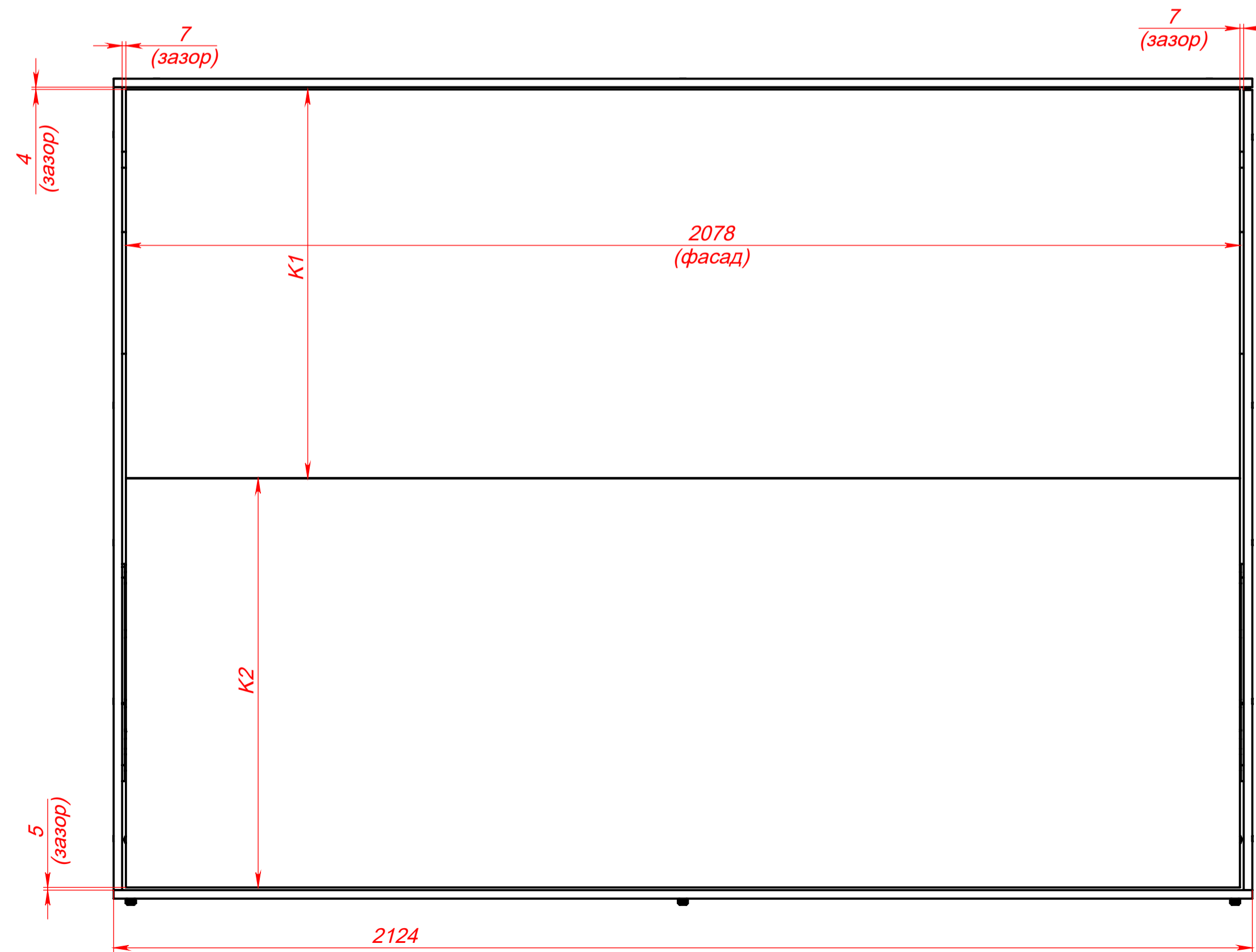
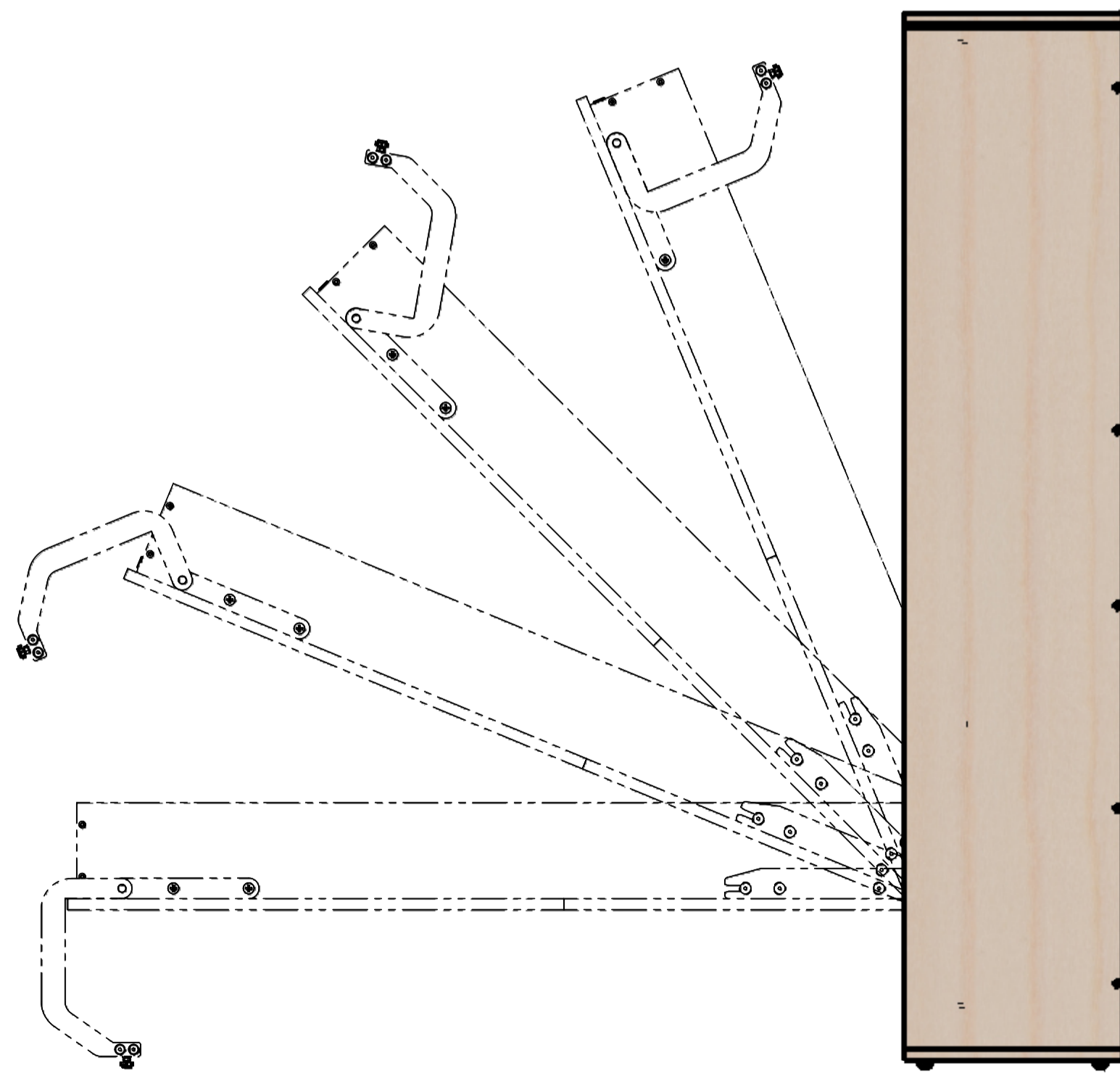


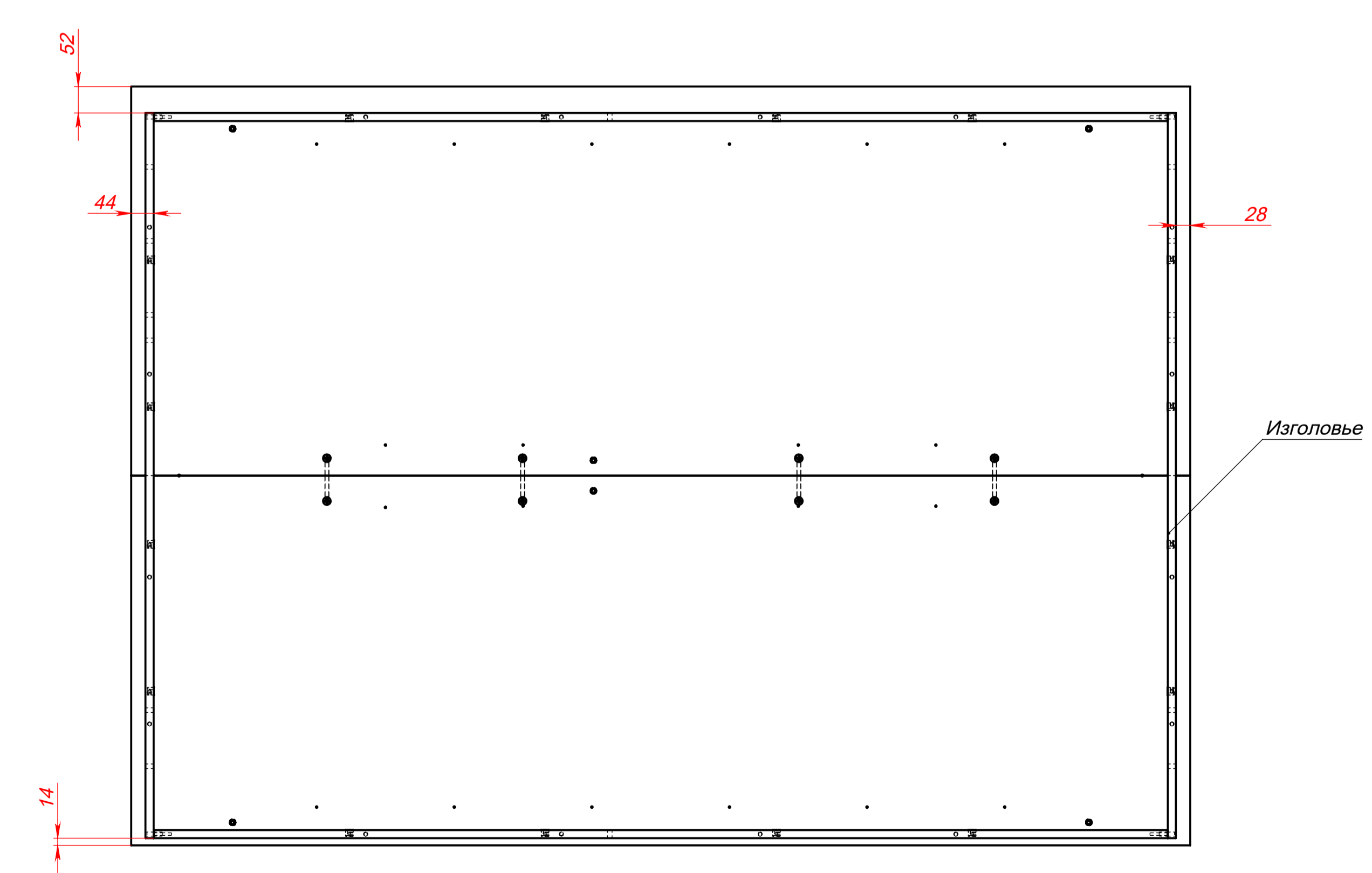
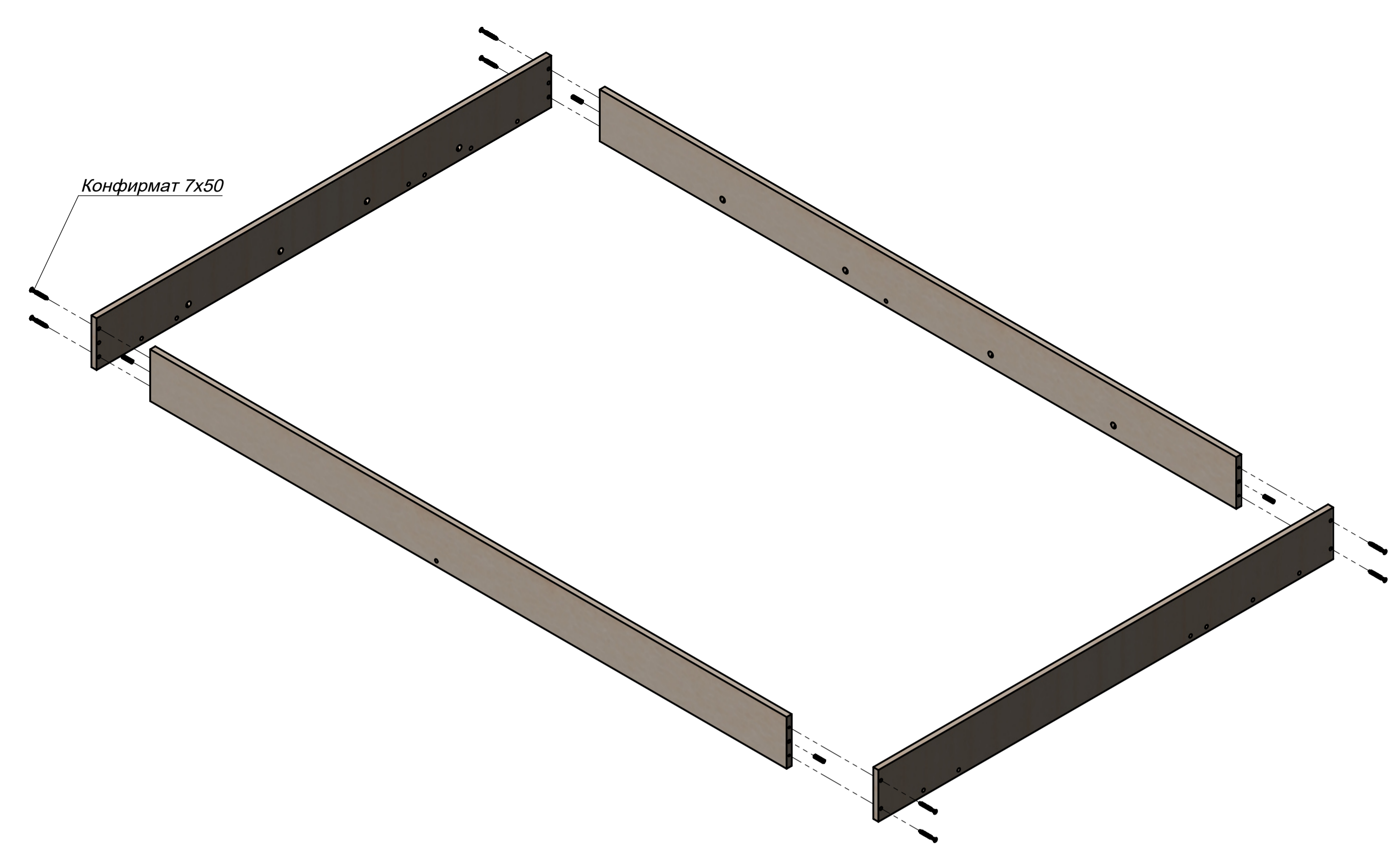
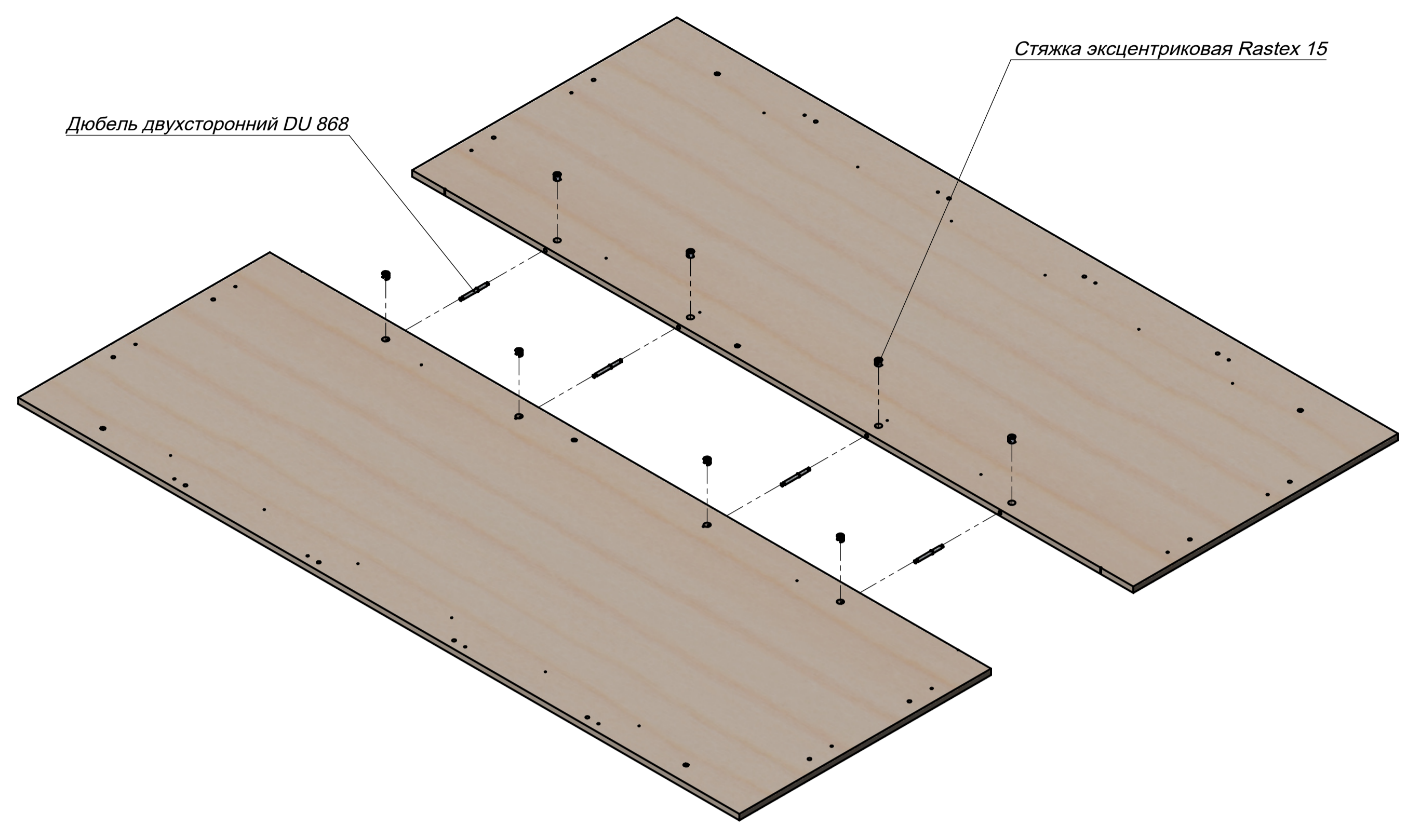
Опора для шкаф-кровати Элимет 2000 с синхронизатором



Размер спального места, мм	A	B	K1	K2
900*2000	890	1029	475	513
1200*2000	1190	1329	625	663
1400*2000	1390	1529	725	763

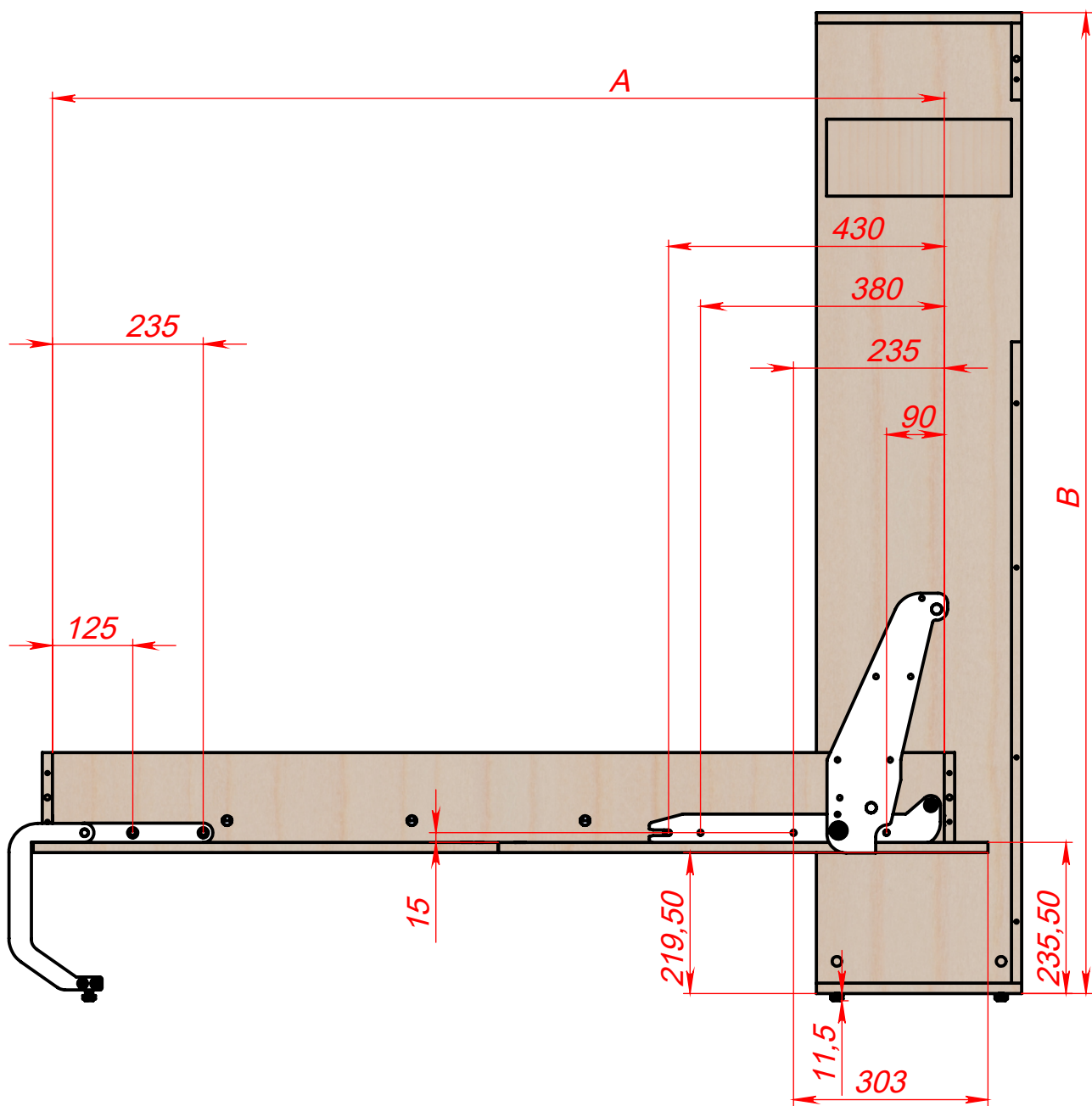
- Используемый материал - ЛДСП 16
3. Отдельные виды с листа 1 представлены в формате А4 (листы 3-6)

				МШК Элимет			
Изм.	Лист	№ докум.	Подп.	Дата	Лит.	Масса	Масштаб
Разраб.							
Пров.							
Т. контр.					Лист 1	Листов 6	
Н. контр.							
Утв.							



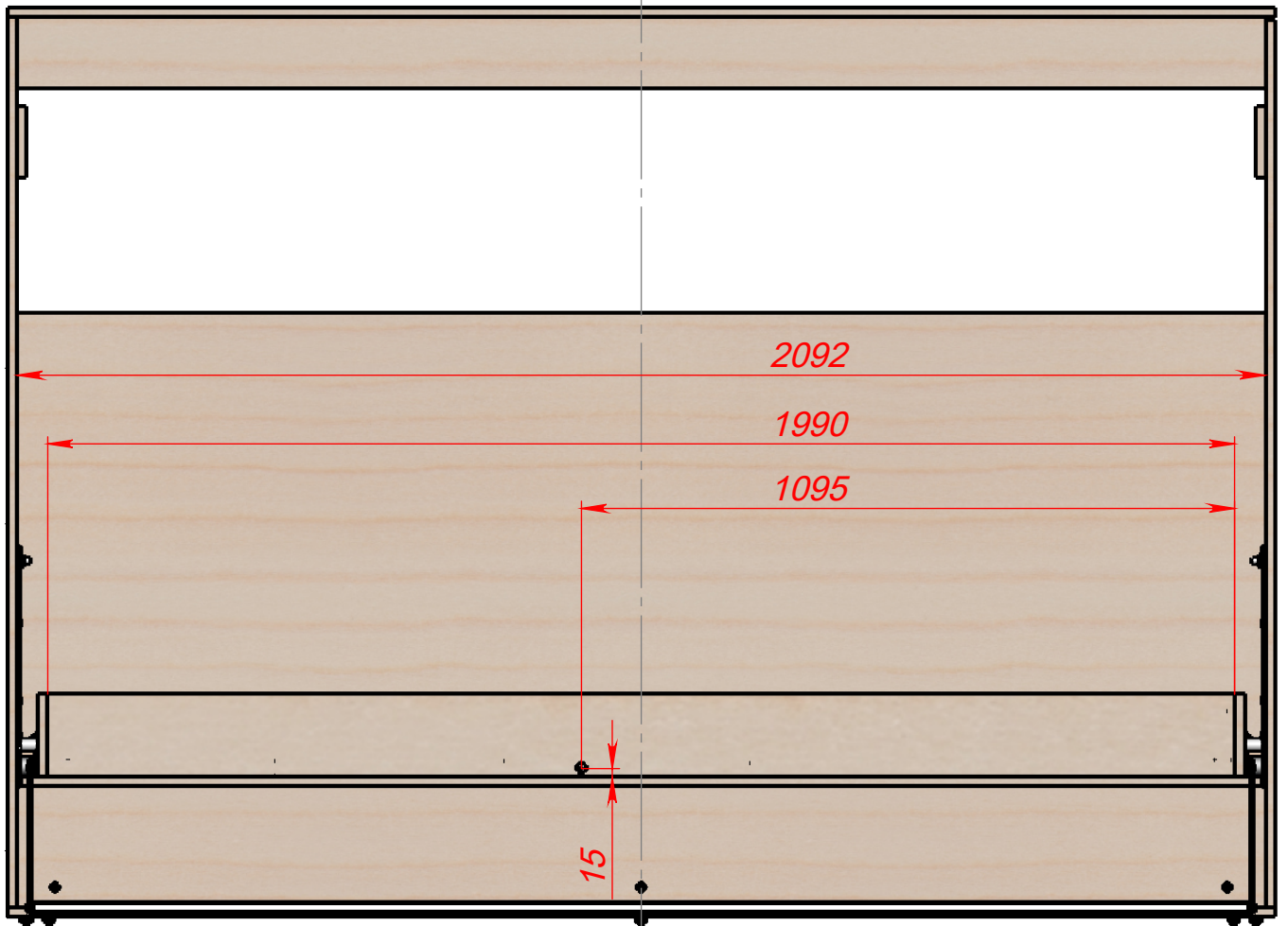
Имя	№ подл.	Подп.	и дата
Взам. инв. №	Иив. № дубл.	Подп.	и дата

Изм.	Лист	№ докум.	Подп.	Дата



Размер спального места, мм	A	B	K1	K2
900*2000	890	1029	475	513
1200*2000	1190	1329	625	663
1400*2000	1390	1529	725	763

Инов. № подл.	Подл. и дата	Взам. инв. №	Инов. № дубл.	Подл. и дата
Изм.	Лист	№ докум.	Подп.	Дата

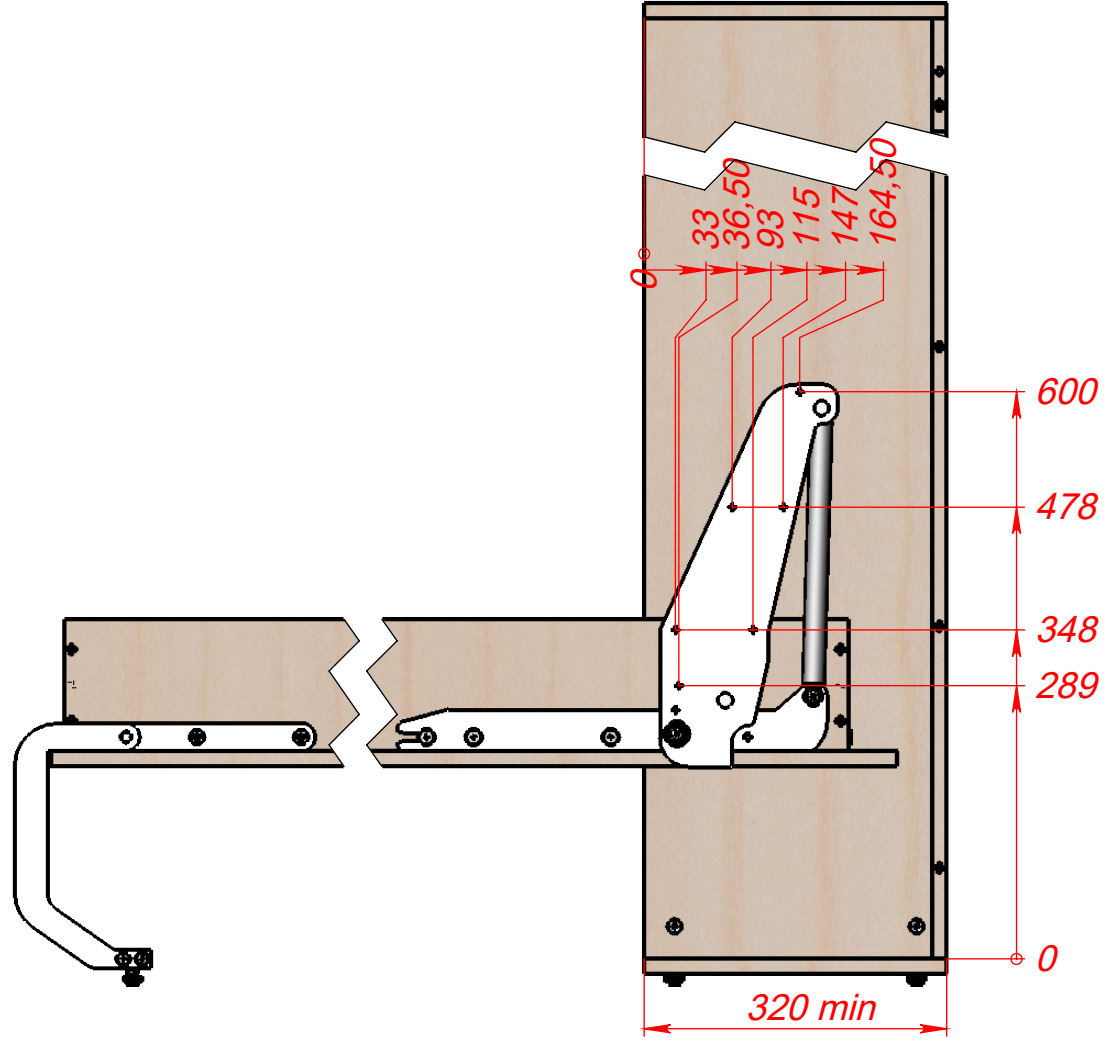


Инв. № подл.	Подп. и дата	Взам. инв. №	Инв. № дубл.	Подп. и дата

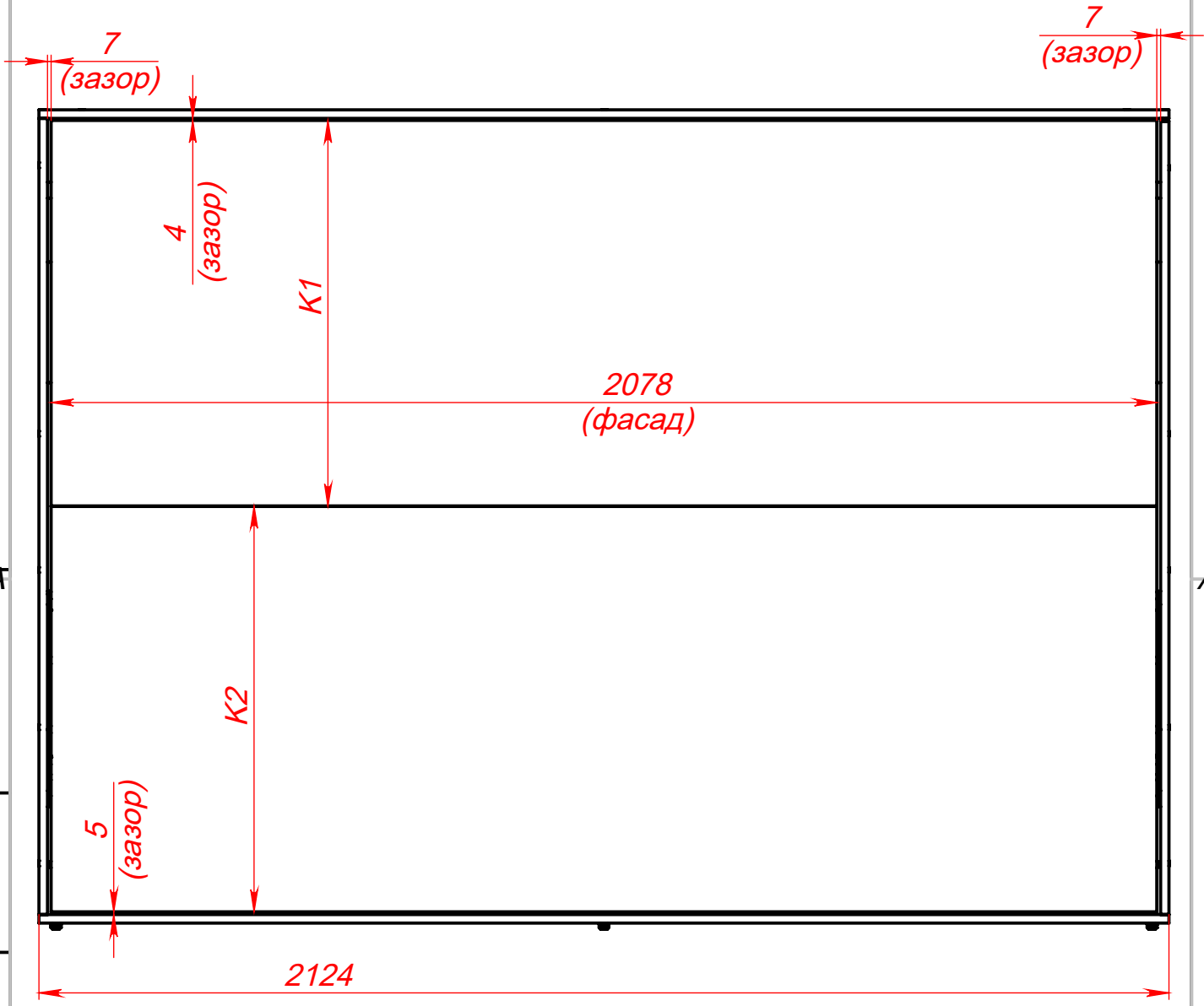
Размер спального места, мм	A	B	K1	K2
900*2000	890	1029	475	513
1200*2000	1190	1329	625	663
1400*2000	1390	1529	725	763

Изм.	Лист	№ докум.	Подп.	Дата

Инв. № подл.	Подп. и дата	Взам. инв. №	Инв. № дубл.	Подп. и дата



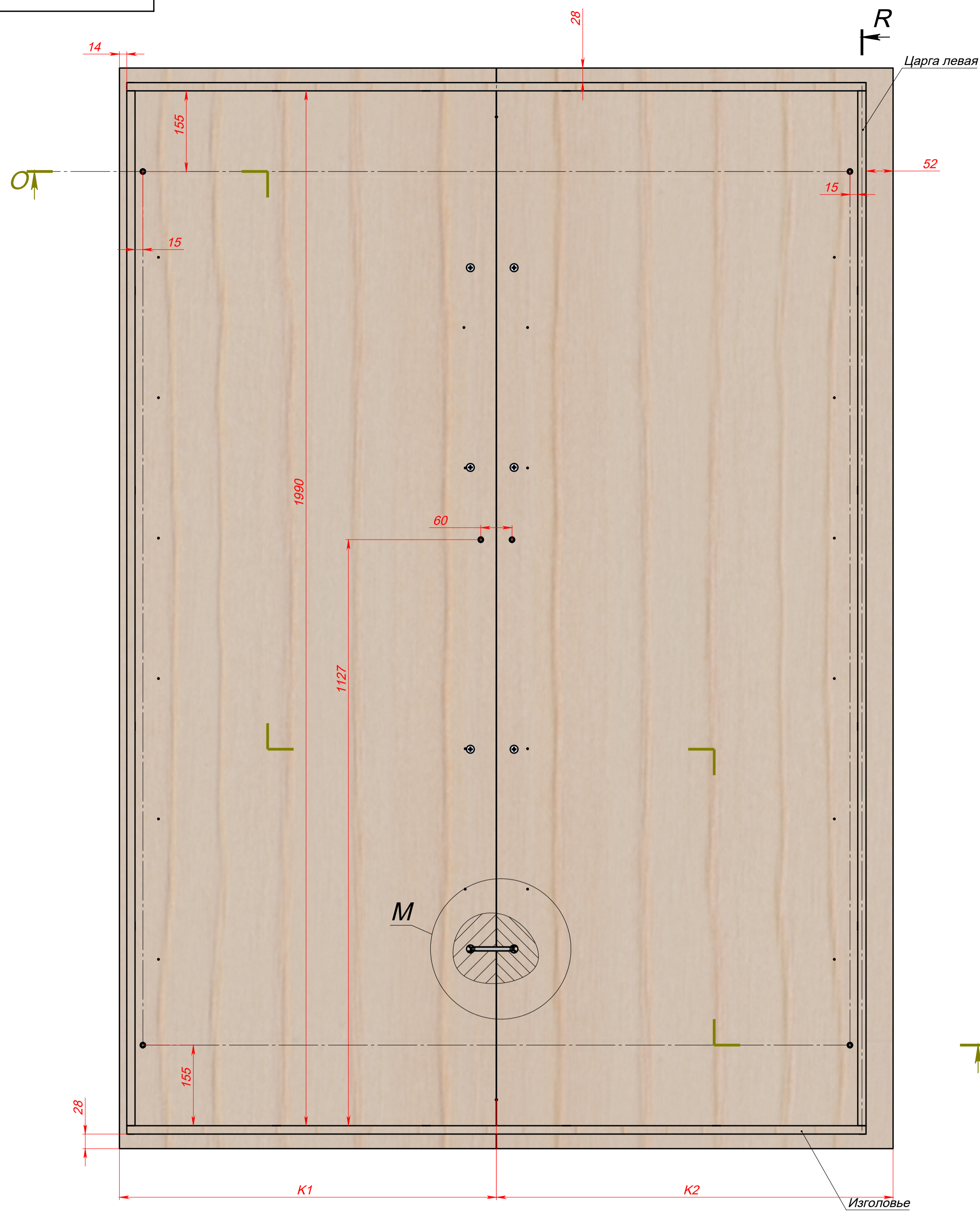
Изм.	Лист	№ докум.	Подп.	Дата



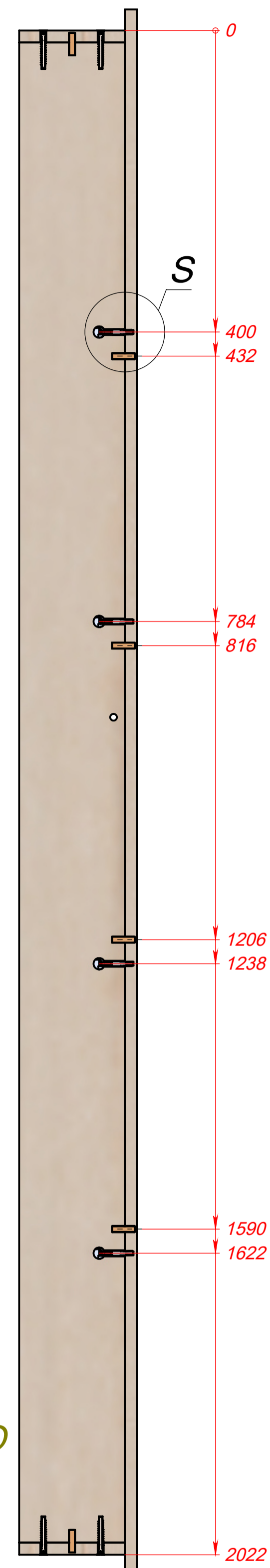
Инва. № подл.	Подп. и дата	Взам. инв. №	Инва. № дубл.	Подп. и дата

Размер спального места, мм	A	B	K1	K2
900*2000	890	1029	475	513
1200*2000	1190	1329	625	663
1400*2000	1390	1529	725	763

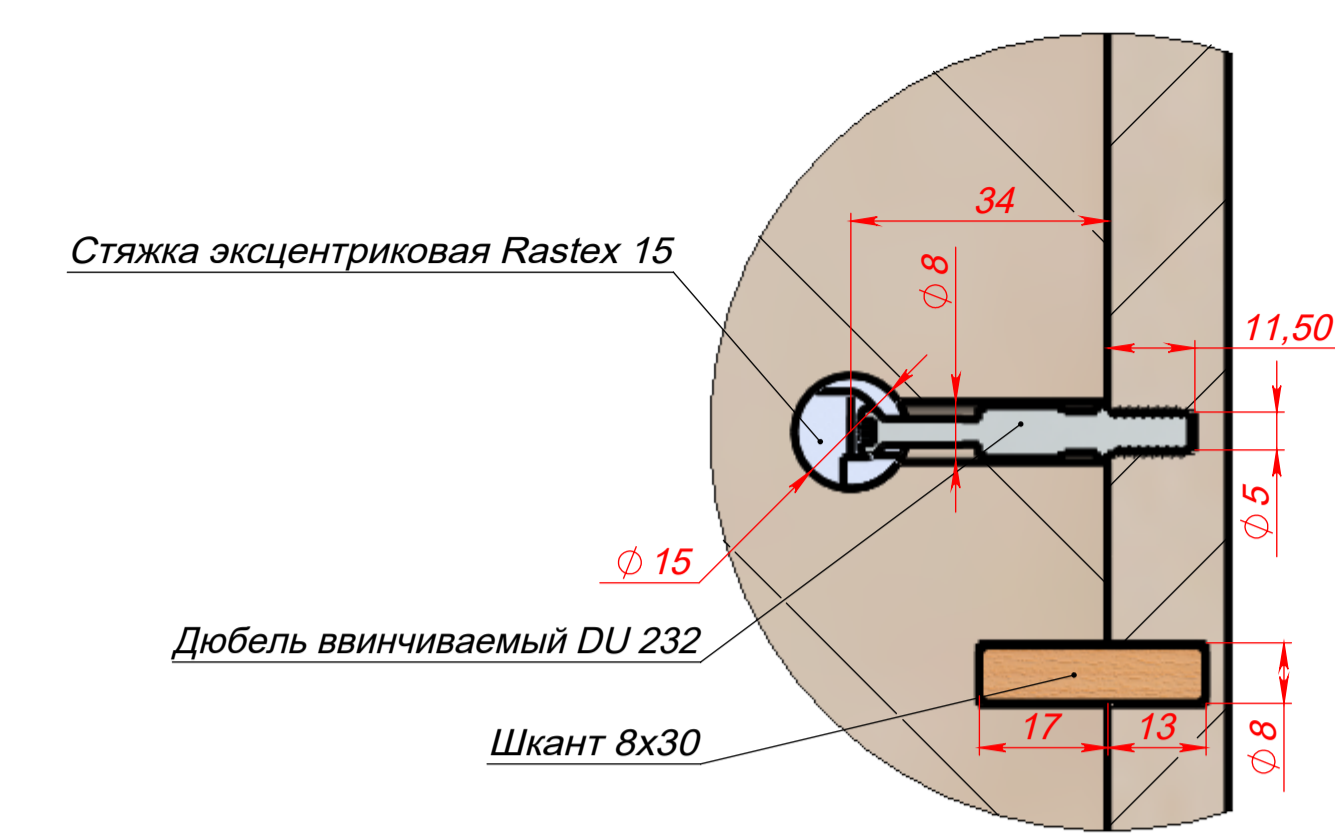
Изм.	Лист	№ докум.	Подп.	Дата	Лист
					6



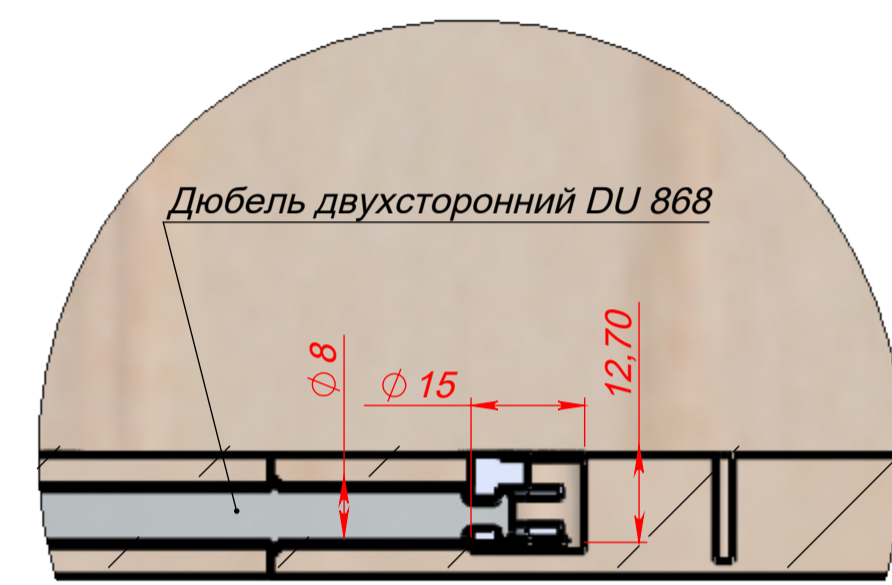
R-R (1:5)



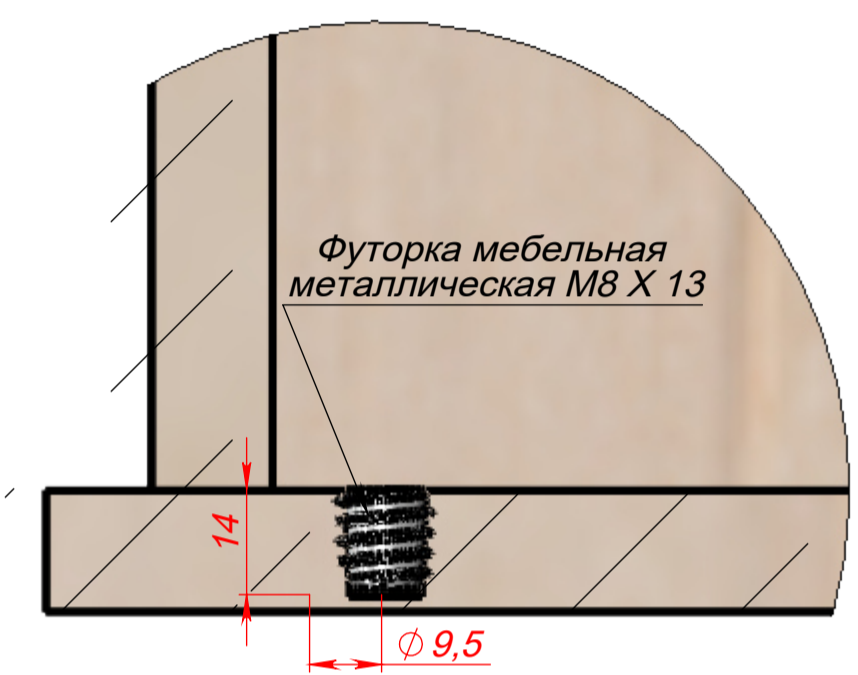
S (1:1)



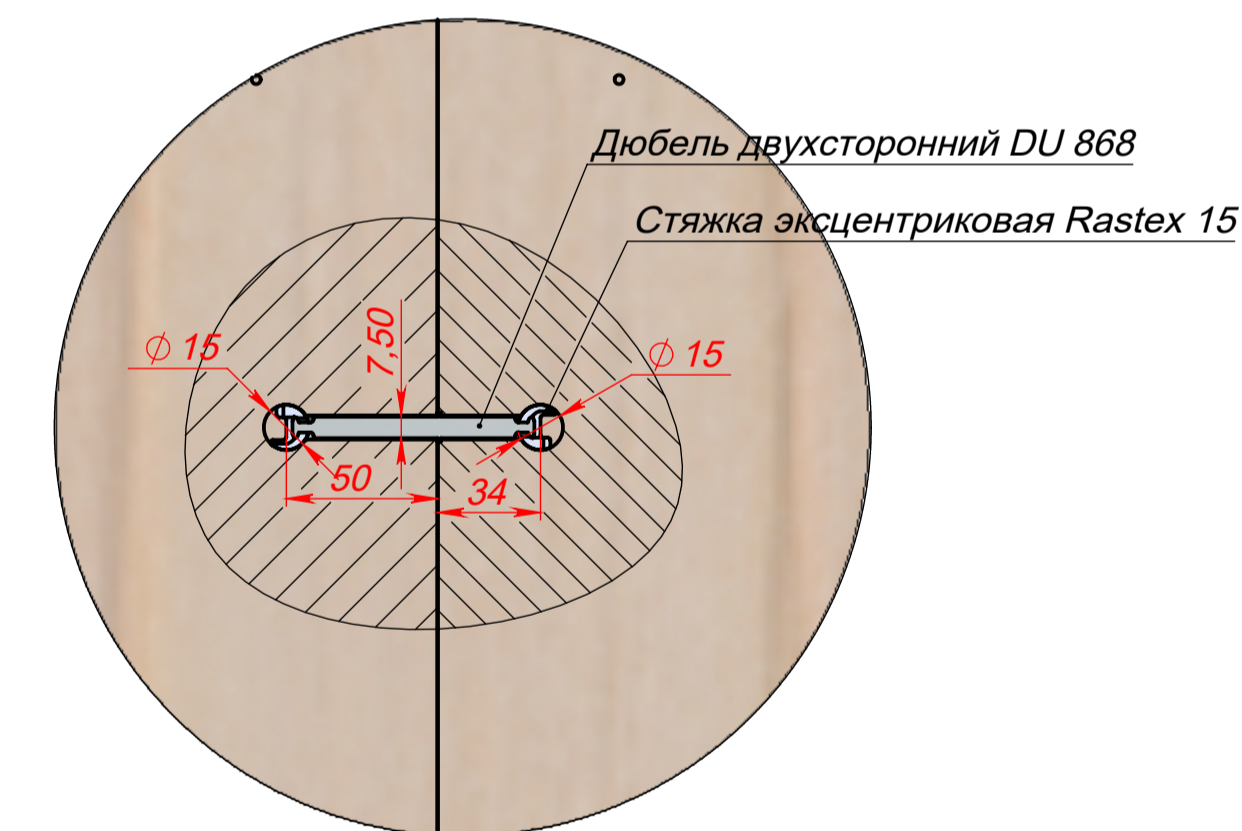
Q (1:1)



P (1:1)

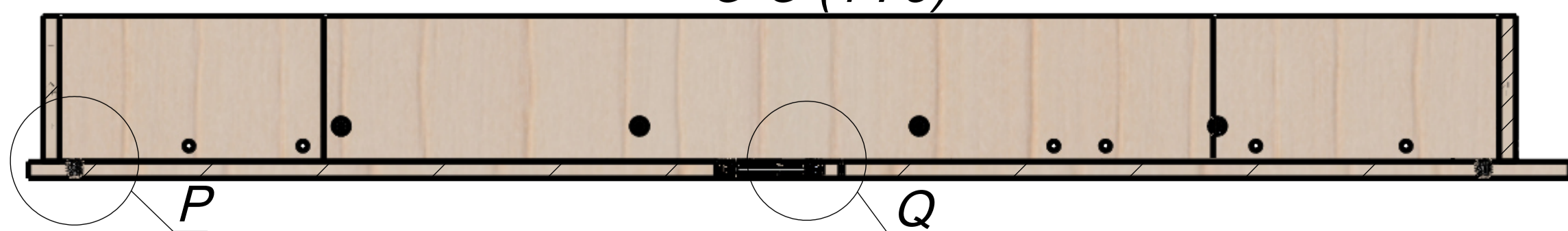


M (2:5)



Размер спального места, мм	K1	K2
900*2000	475	513
1200*2000	625	663
1400*2000	725	763

O-O (1:5)



Изм.	Лист	№ докум.	Подп.	Дата	Короб кровати для МШК Элимет (попереч. исполнение)	Лит.	Масса	Масштаб
Разраб.								1:5
Пров.						Лист 1	Листов 1	
Т. контр.								
Н. контр.								
Утв.								