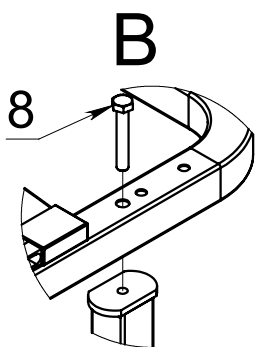
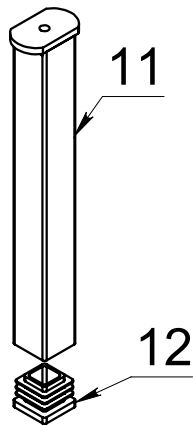
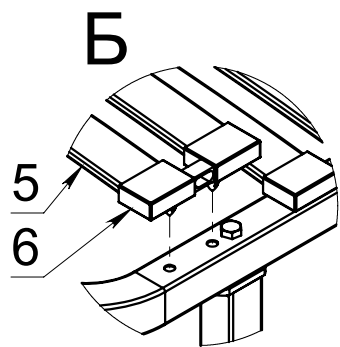
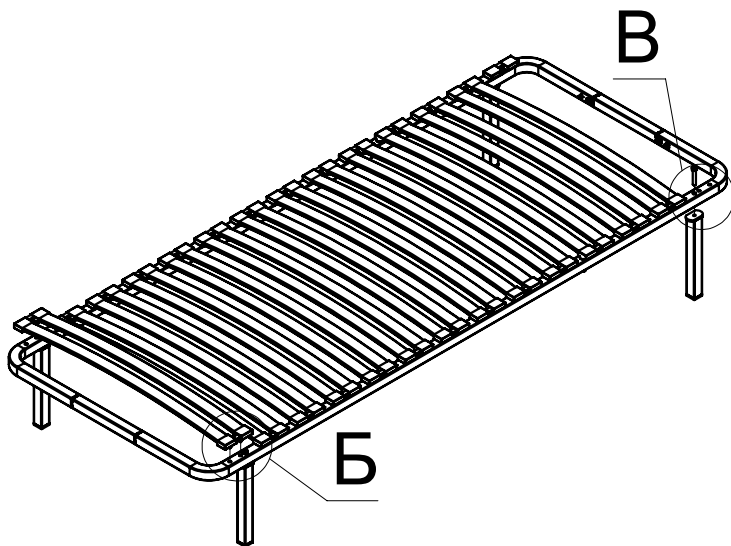
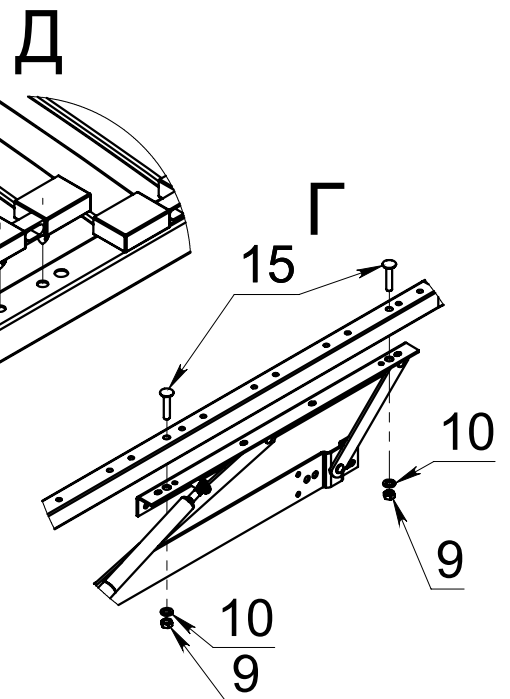
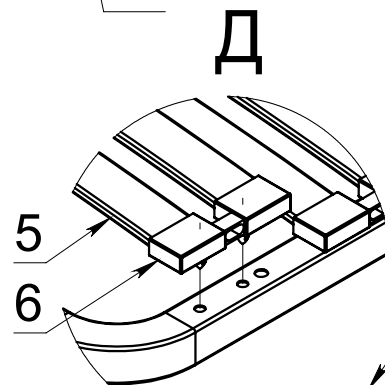
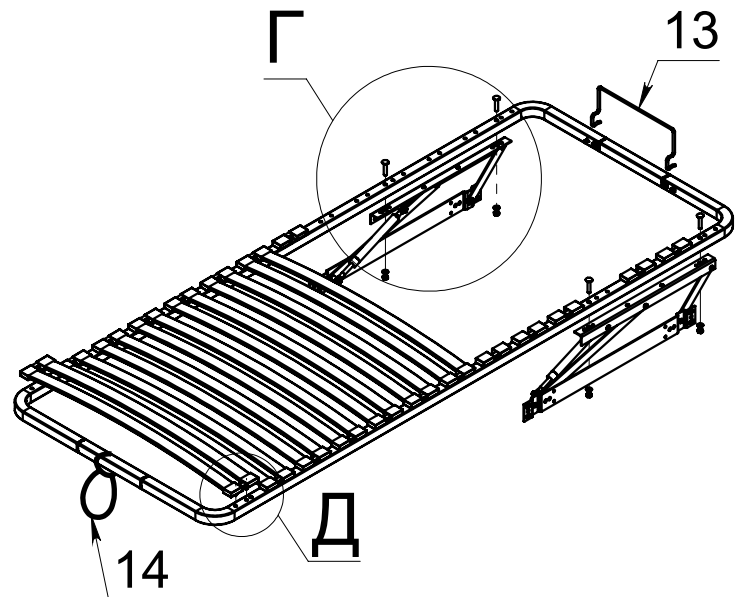


Вариант с опорами



Вариант с механизмом подъёма



Инструкция по эксплуатации разборного кроватного основания

Данное кроватное основание рекомендуется использовать под матрасы с пружинными блоками Боннель. Максимальная нагрузка на 1 спальное место - 150 кг. Гарантия на изделие, при соблюдении правил сборки и эксплуатации - 24 месяца.

Для того, чтобы Ваше ортопедическое основание прослужило Вам максимально долго, внимательно прочтите эту инструкцию и следуйте рекомендациям.

1. При сборке основания болты в местах крепления необходимо затягивать до упора с использованием ключа. В процессе эксплуатации изделия, по мере необходимости, следует периодически подтягивать болты и гайки изделия, в т.ч. крепящие опоры.
2. Если основание используется как самостоятельная несущая конструкция на опорах, оно должно стоять устойчиво на ровной, твердой поверхности на всей занимаемой площади.
3. Ортопедическое основание следует использовать в соответствии с его функциональным назначением (согласно классификации товаров РФ ортопедическое основание является предметом мебели, предназначенным для лежания, сна). Не подвержайте ортопедическое основание резким механическим нагрузкам.
4. Перемещать основание на опорах следует, полностью подняв от несущей поверхности. При перемещении основания не следует держать его за латы.

Претензии по комплектации и качеству товара принимаются при наличии этикетки с указанием номера упаковщика и даты упаковки.

Комфортного Вам сна и отдыха!

Изготовитель оставляет за собой право вносить изменения в конструкцию изделия, не ухудшающие его качества и функций.

| Позиция | Кол-во | Наименование |
|---------|--------|-------------------------------|
| 1 | 1 | Левая часть рамы |
| 2 | 1 | Правая часть рамы |
| 3 | 2 | Часть рамы изголовья, изножья |
| 4 | 4 | Заглушка боковая |
| 5 | 28 | Латофлекс |
| 6 | 28 | Латодержатель боковой |
| 7 | 8 | Болт М8х16 |
| 8 | 4 | Болт М8х40 |
| 9 | 12 | Гайка М8 |
| 10 | 4 | Шайба 8 |
| 11 | 4 | Опора □ 30х250 |
| 12 | 4 | Заглушка квадратная 30х30 |
| 13 | 1 | Матрасодержатель |
| 14 | 1 | Петля |
| 15 | 4 | Болт мебельный с усом М8х40 |