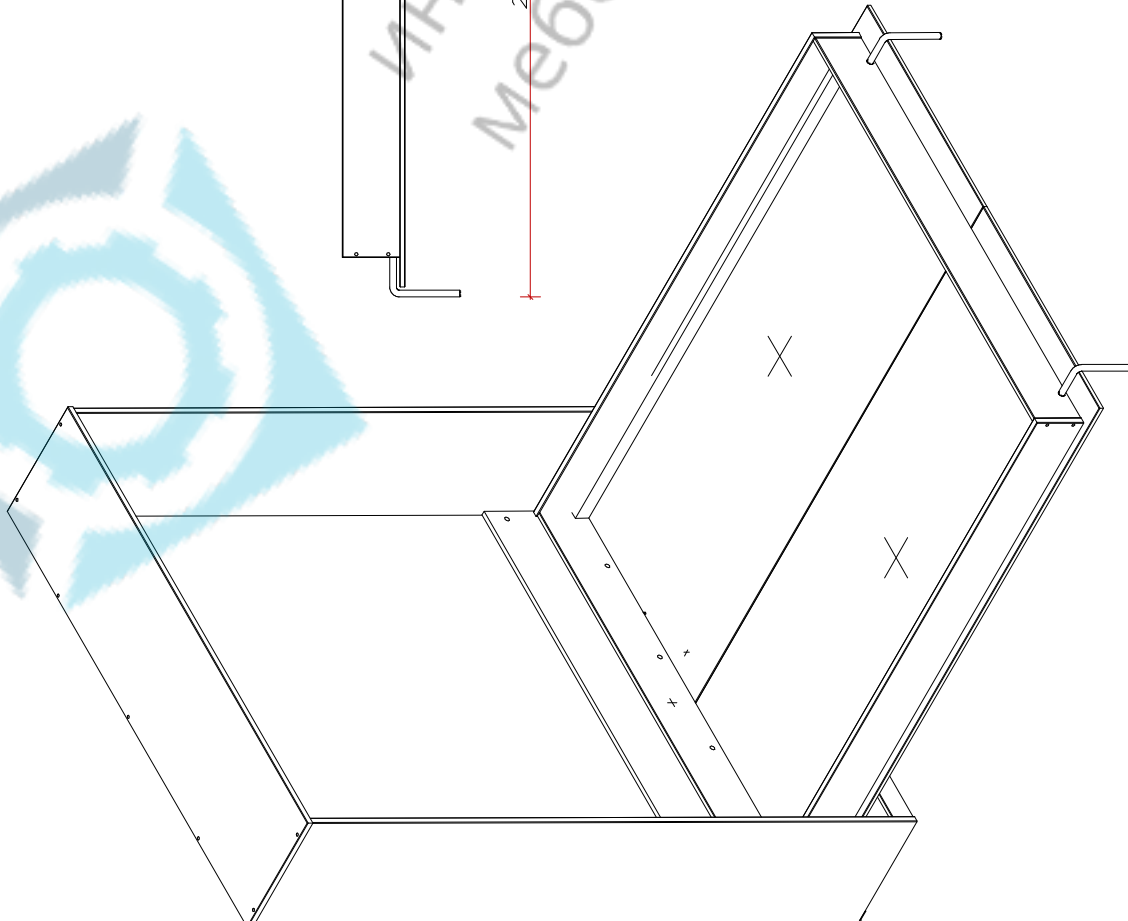
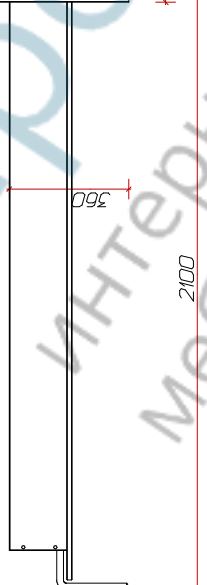
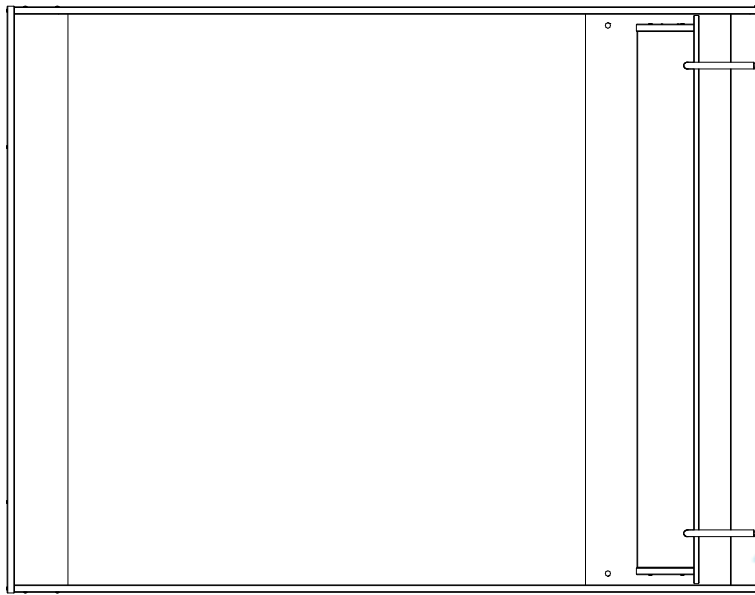


КР28



КР28

Кровать
откидная

ЛДСП16/22

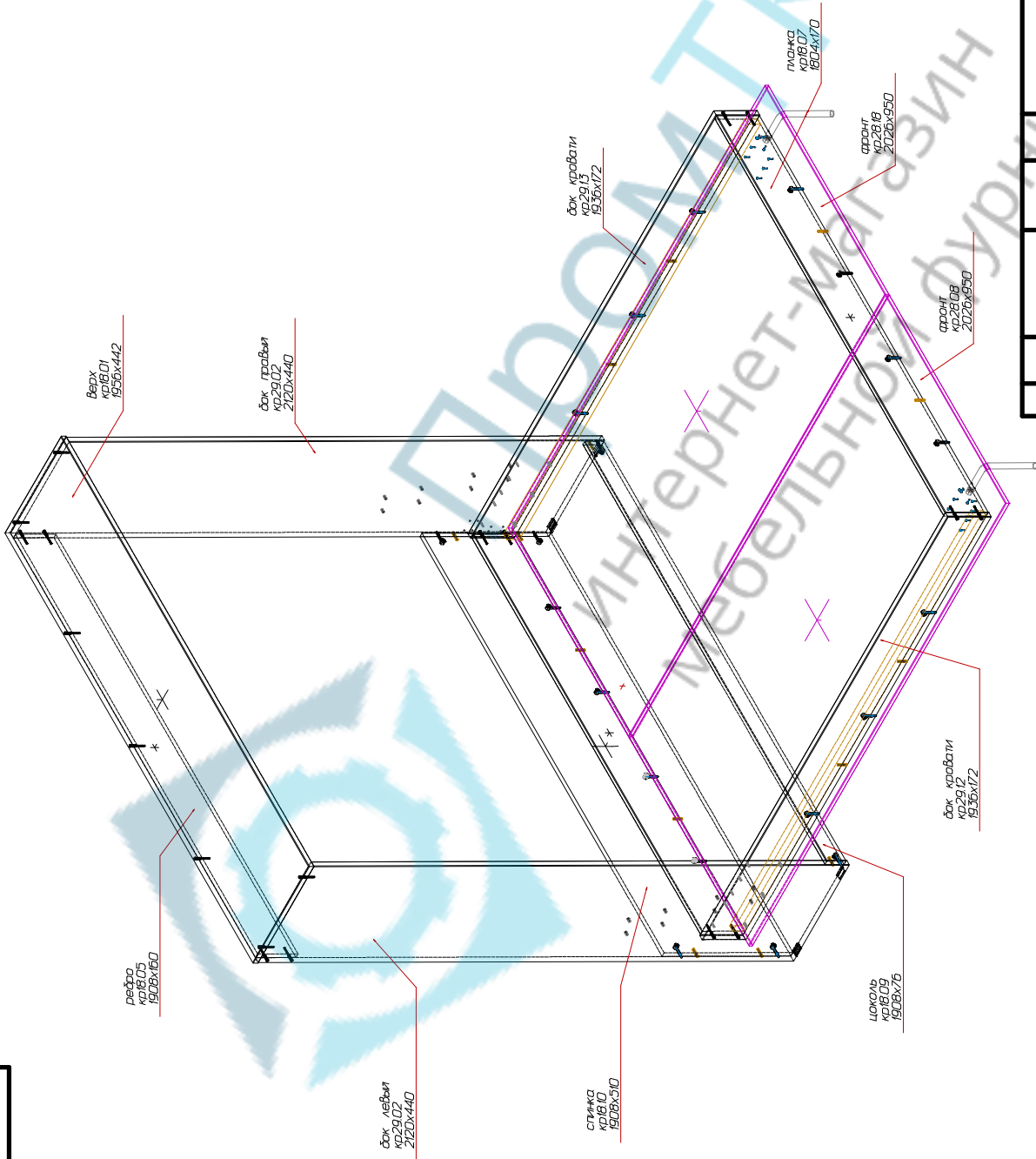
конструктор

Лит	Масса	Масштаб
		1:1
Лист 1	Листов 2	

Изм.	Лист	№ докум	Подп	Дата
Разработ	Кандыганов Д.С.			
Проект				
Т.контр.				
Н.контр.				
Утв.				

ИВБ № подл	Подп и дата	Взам иВБ №	ИВБ № дгдх	Подп и дата
------------	-------------	------------	------------	-------------

КР28



КР28

Кровать
откидная

ЛДСП16/22

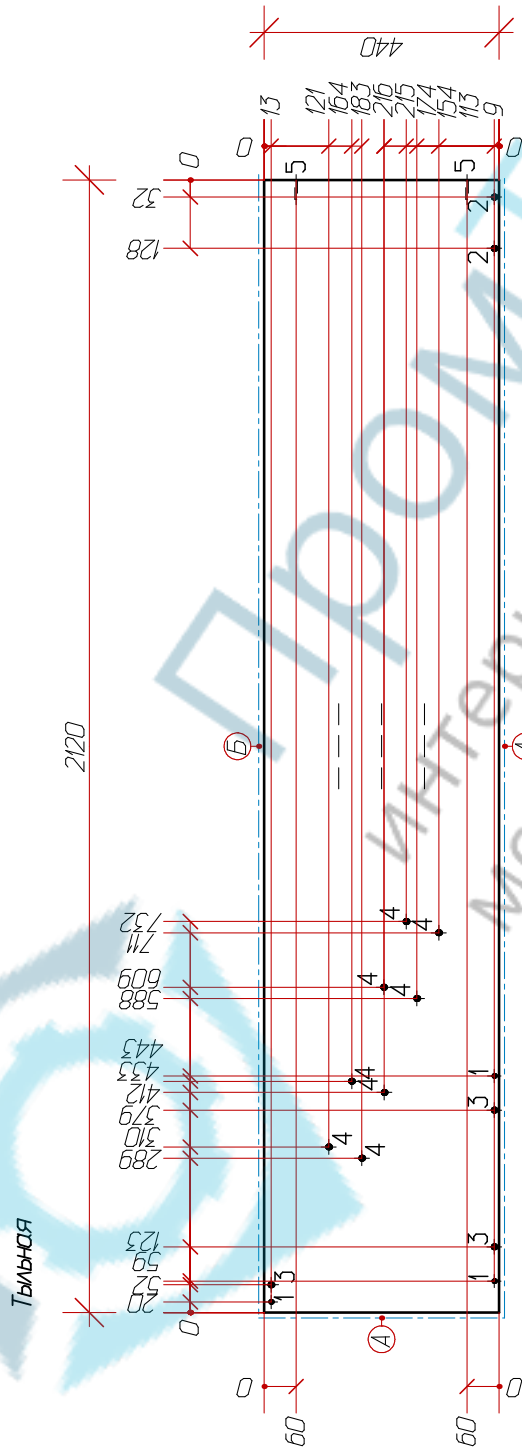
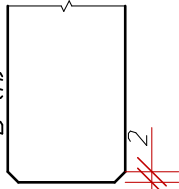
Лит	Масса	Масштаб
		1:1
Лист 2	Листов 2	КОНСТРУКТОР

Изм	Лист	№ докум	Подп	Дата
		Кандыгатов Д.С.		
		Проект		
		Т.контр.		
		Исполн.		
		Учб.		

ИДБ № подл	ИДБ № доку	ИДБ № ажда	ИДБ № подл и дата

Формат	Зона	Поз.	Обозначение	Наименование	Кол.	Примечание
				<u>Детали</u>		
			кр29.12 / 1936x172x22	бок кровати	1	
			кр29.13 / 1936x172x22	бок кровати	1	
			кр29.02 / 2120x440x22	бок левый	1	
			кр29.02 / 2120x440x22	бок правый	1	
			кр18.01 / 1956x442x22	Верх	1	
			кр09.04 / 2000x50x21	основание	2	
			кр18.06 / 1804x170x16	планка	1	
			кр18.07 / 1804x170x16	планка	1	
			кр18.05 / 1808x160x16	ребро	1	
			кр18.10 / 1808x510x16	спинка	1	
			кр28.08 / 2026x950x16	фронт	1	
			кр28.18 / 2026x950x16	фронт	1	
			кр18.09 / 1808x76x16	цоколь	1	
				<u>Стандартные изделия</u>		
				Евровинт 7x50	19	
				Заглушка для эксцентрика	20	
				Заглушка для евровинта	20	
				Подпятник-звездь	6	
				Саморез 4,0x16	18	
				Шкант деревянный 8x30	14	
				Шток эксцентрика L30,	20	саморез
				Эксцентрик d15/16	20	
				Футорка М6	16	
				Винт М6x12	16	
				Мех подъема 582	1	
				Фиксатор к стене	2	
				Опора откидная	2	
				Газлифт	2	
				кр28		
И-в. № подл.	Изм.	Лист.	№докум.	Подп.	Дата	<div style="font-size: 2em; font-weight: bold;">Кровать откидная</div> <div style="font-weight: bold; font-size: 1.2em;">КОНСТРУКТОР</div>
	Разраб.	Кондратов Д.С.				
	Пров.					
	Нконтр.					
	Чтв.					
	Лит.	Лист.	Листов			
		1	1			

Б (И1)

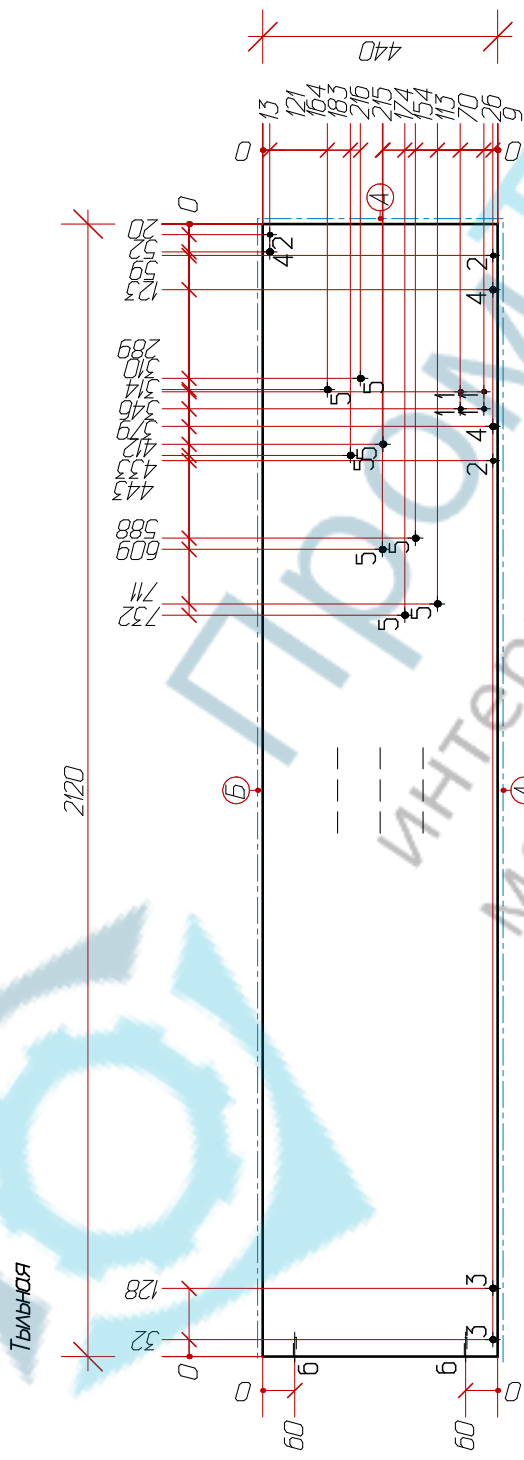
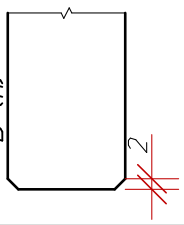


- А) ПВХ 04x25.
- Б) ПВХ 2x25. t=2mm

Отверстия в тильной:
 1-Ø5x13 (3 отв.) 2-Ø8 Свободное (2 отв.) 3-Ø8x10 (3 отв.) 4-Ø8x13 (8 отв.)
 Отверстия в кромке:
 5-Ø5x36 (2 отв.)

Разработчик Конструктор Д.С.	Проверки	Утвердил	Предприятие КОНСТРУКТОР	Масштаб 1:10
доска левый		ЛДСП22		
		КР29.02 / 2120x440x22		Мест 1
				Листов 1

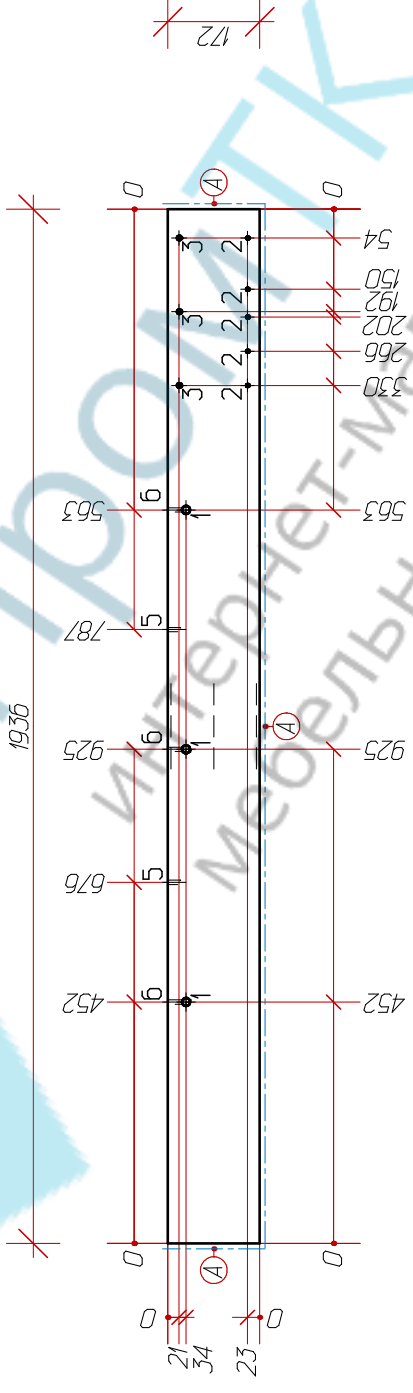
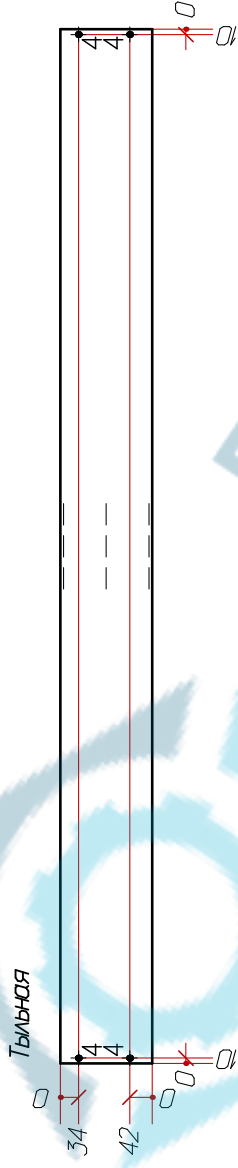
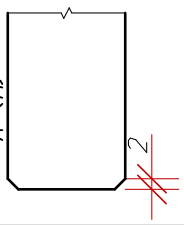
Б (1/1)



- А) ПВХ 04x25.
- Б) ПВХ 2x25. t=2mm
- Отверстия в тыльной:
 - 1-Ø4x4 (4 отв.) 2-Ø5x13 (3 отв.) 3-Ø8 Сквозное (2 отв.) 4-Ø8x10 (3 отв.)
 - 5-Ø8x13 (8 отв.)
- Отверстия в кромке:
 - 6-Ø5x36 (2 отв.)

Разработал Кондратов Д.С.	Проверил	Утвердил	Предприятие КДС-группа	Масштаб 1:10
дверь				ЛДСП22
			КР29.02 / 2120x440x22	Листов 1
			Лист 1	1

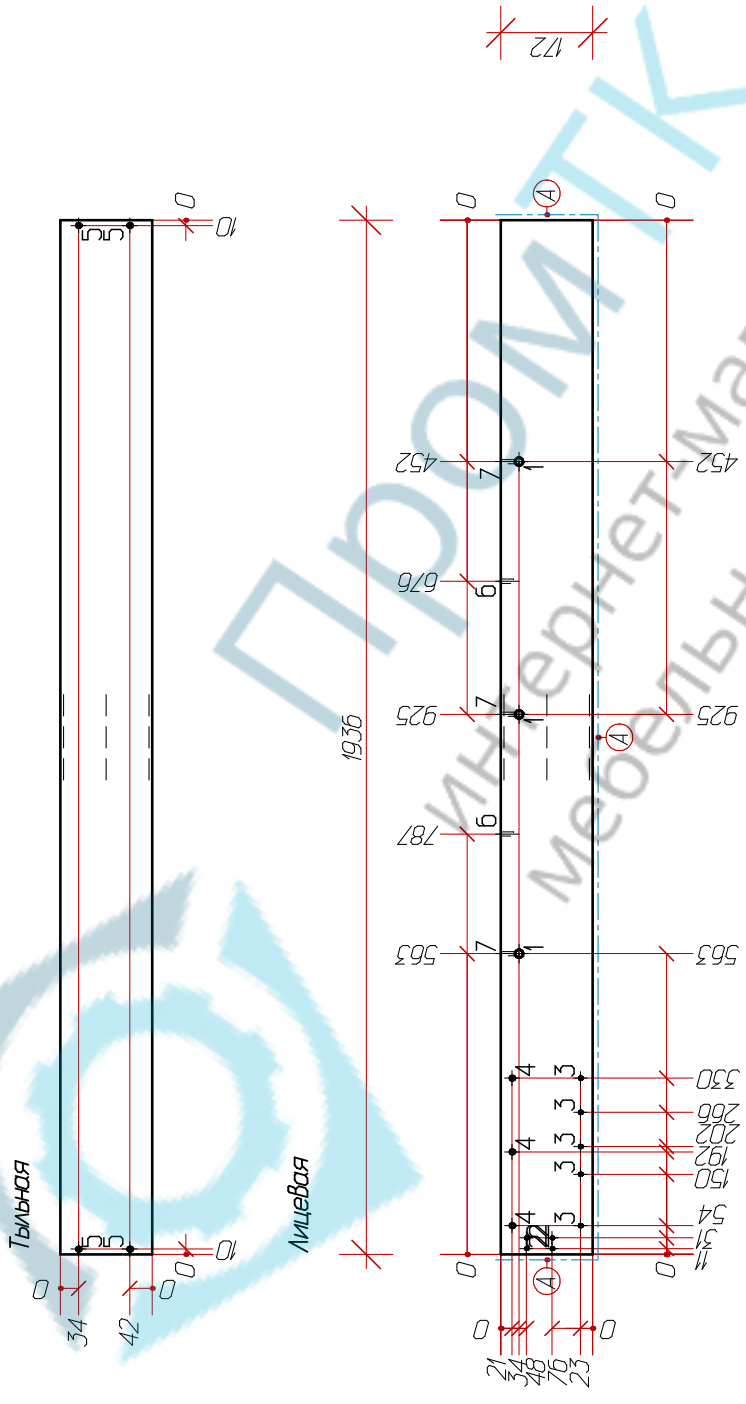
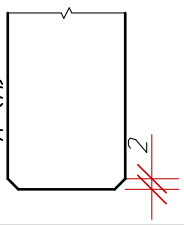
A (f1)



- A) ПВХ 2x25. t=2mm
- Отверстия в лицевой:
1- $\varnothing 15 \times 19$ (3 отв.) 2- $\varnothing 5 \times 22$ (5 отв.) 3- $\varnothing 8 \times 22$ (3 отв.)
- Отверстия в тыльной:
4- $\varnothing 8$ сквозное (4 отв.)
5- $\varnothing 8 \times 24$ на глубину: 14 (2 отв.) 6- $\varnothing 8 \times 34$ на глубину: 14 (3 отв.)

Разработчик Кондратов Д.С.	Проверки	Утвердил	Предприятие «Объединение»	Масштаб 1:10	
Док кровати				Лист	1
				Мест	1
ЛДСП22				кр2912 / 1936x172x22	Листов 1

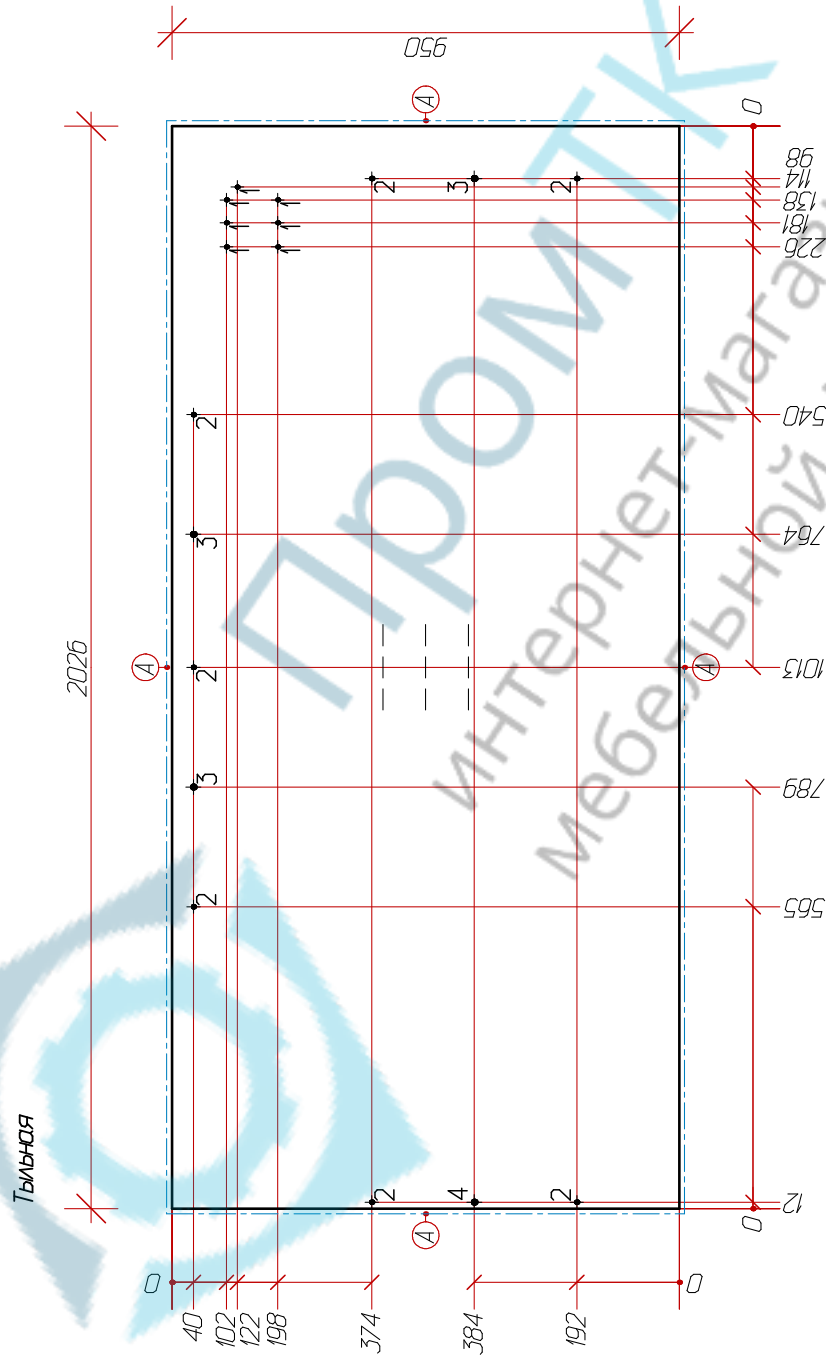
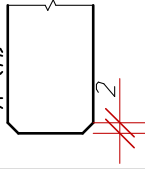
A (1:1)



- A) ПВХ 2x25. t=2mm
- Отверстия в лицевой:
1- \varnothing 15x19 (3 отв.) 2- \varnothing 4x2 (4 отв.) 3- \varnothing 5x22 (5 отв.) 4- \varnothing 8x22 (3 отв.)
- Отверстия в тыльной:
5- \varnothing 8 Сквозное (4 отв.)
- Отверстия в кромке:
6- \varnothing 8x24 на глубину: 14 (2 отв.) 7- \varnothing 8x34 на глубину: 14 (3 отв.)

Разработчик Конструктор Д.С.	Проверки	Утвердил	Предприятие контрактор	Масштаб 1:10
диск кровати				ЛДСП22

A (H1)



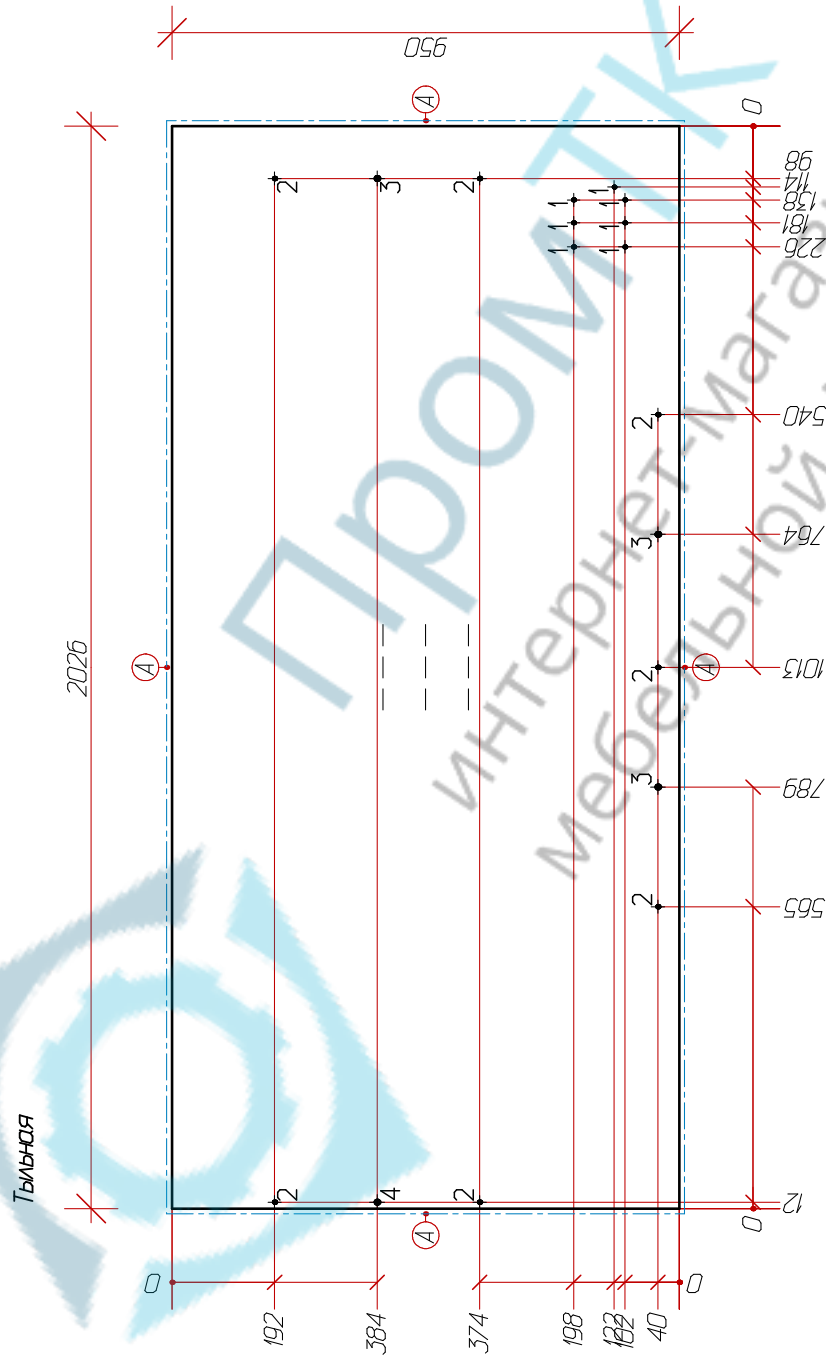
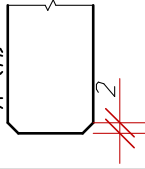
A) ПВХ 2x19, t=2mm

Отверстия в тыльной:

1-Ø4x1 (7 отв) 2-Ø5x13 (7 отв) 3-Ø8x10 (3 отв) 4-Ø8x14 (1 отв)

Разработчик Кондратов Д.С.	Проверки	Утвердил	Предприятие «Обс-структФр»	Масштаб H0
ФРОНТ				Листов 1
АДСП16				Мест 1
КР28.18 / 2026x950x16				Листов 1

A (H0)



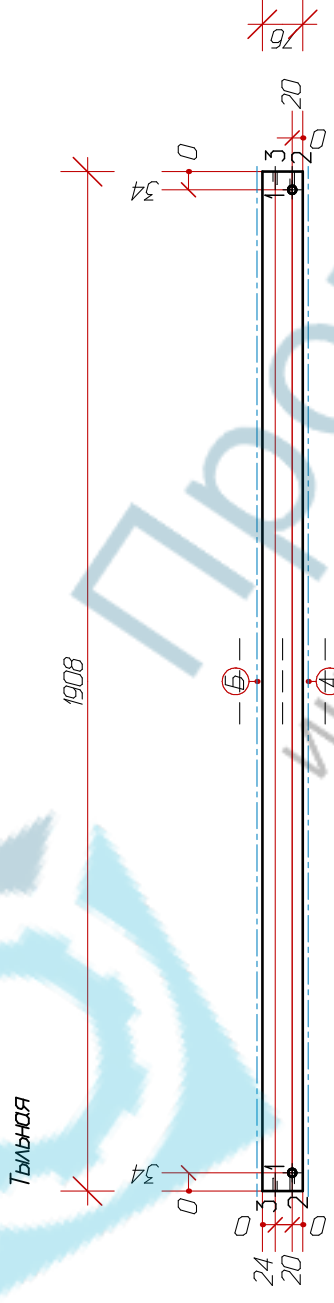
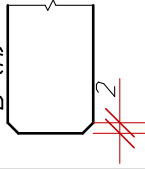
A) ПВХ 2x19, t=2mm

Отверстия в тыльной:

1-Ø4x1 (7 отв) 2-Ø5x13 (7 отв) 3-Ø8x10 (3 отв) 4-Ø8x14 (1 отв)

Разработчик Кондратов Д.С.	Проверки	Утвердил	Предприятие контрактор	Масштаб H0
ФРОНТ				Листов 1
АДСП/Б				Мест 1
КР28.08 / 2026x950x16				Листов 1

Б (1:1)

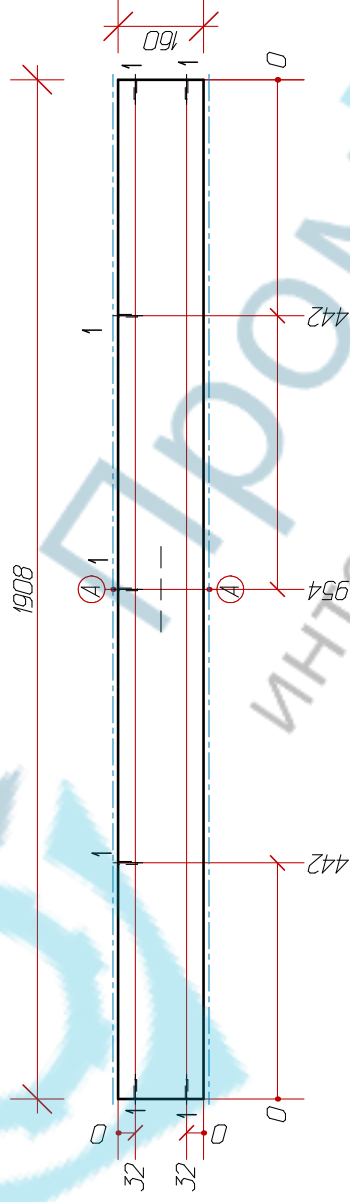


- А) ПВХ 04x19.
- Б) 2мм ПВХ 2x19. t=2мм
- Отверстия в тыльной:
1-Ø15x13 (2 отв.)
- Отверстия в кромке:
2-Ø8x24 (2 отв.) 3-Ø8x34 (2 отв.)

ПРОМТК
 Интернет-магазин
 мебельной фурнитуры

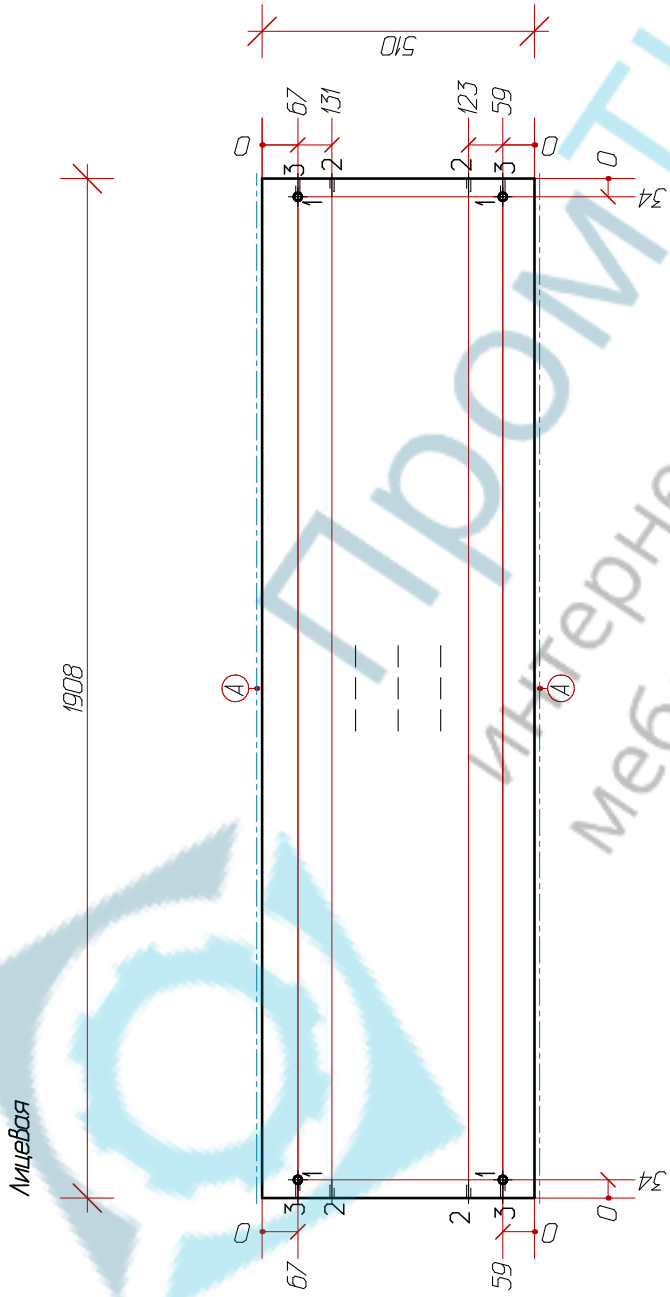
Разработал Кондратов Д.С.	Проверки	Утвердил	Предприятие контрактор	Масштаб 1:10
ЦОКОЛЬ				ЛДСП/Б
			кР18.09 / 1908x76x16	Лист 1
			1	1

Лицевая



A) ПВХ 04x19.
Отверстия в кромке:
1-Ø5x36 (7 отб.)

Разработал Кондратов Д.С.	Проверил	Утвердил	Предприятие контрактор	Масштаб 1:10
Редро			ЛДСП16	
			кр18.05 / 1908x160x16	Листов 1
				Лист 1



A) ПВХ 04x19.

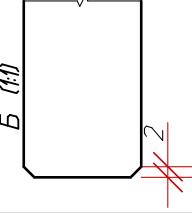
Отверстия в лицевой:

1- \varnothing 15x13 (4 отв.)

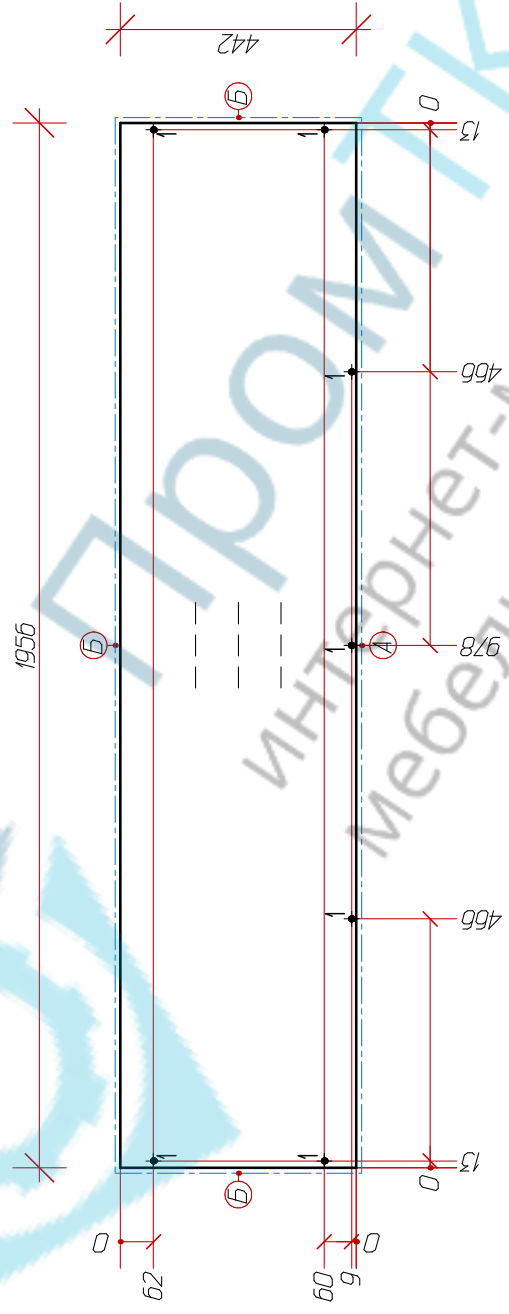
Отверстия в кромке:

2- \varnothing 8x24 (4 отв.) 3- \varnothing 8x34 (4 отв.)

Разработал Кондратов Д.С.	Проверил	Утвердил	Предприятие контрактор	Масштаб 1:10
СПИШКО				ЛДСП/Б



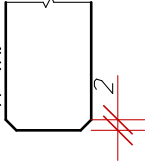
Тыльная



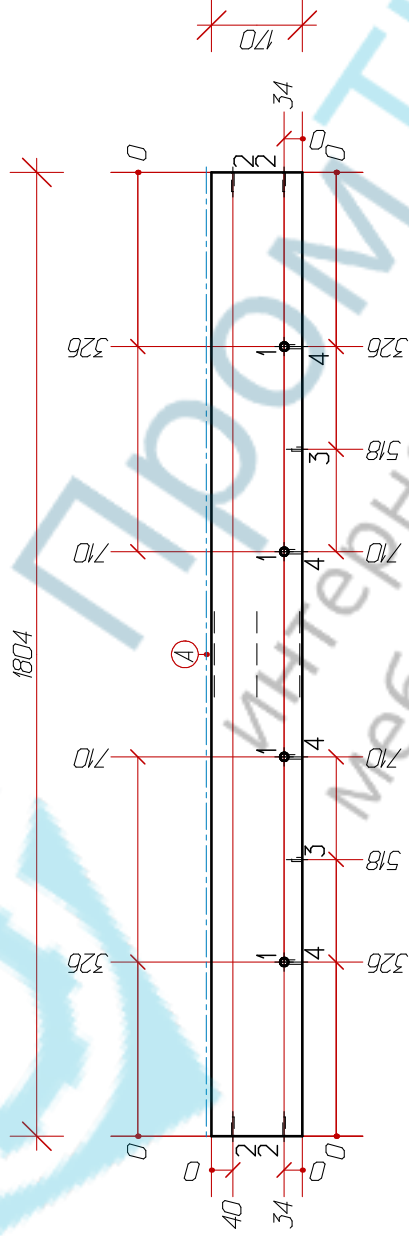
А) ПВХ 04x25.
 Б) ПВХ 2x25. t=2mm
 Отверстия в тыльной:
 1-Ø8 Сквозное 17 отв.)

Разработал Кондратов Д.С.	Проверил	Утвердил	Предприятие контрактор	Масштаб 1:10
Верх			ЛДСП22	Листов 1
			КР18.01 / 1956x442x22	Лист 1

A (H1)



Тыльная



A) ПВХ 2x19, t=2мм

Отверстия в тыльной:

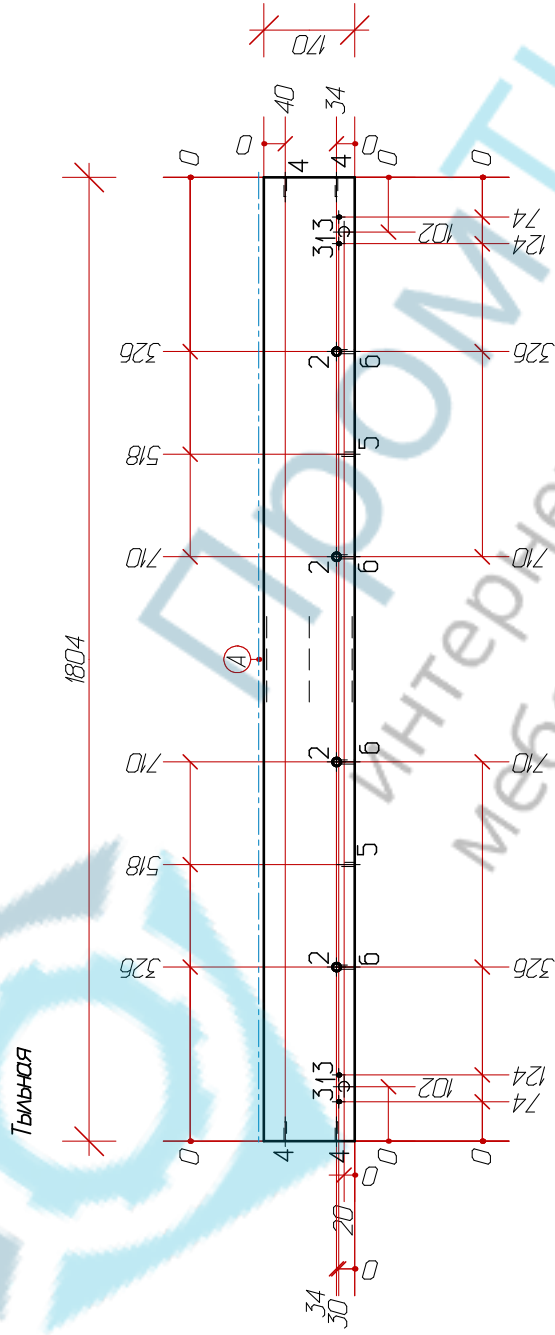
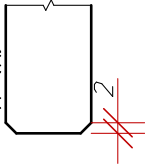
1- \varnothing 15x13 (4 отв.)

Отверстия в кромке:

2- \varnothing 5x36 (4 отв.) 3- \varnothing 8x20 (2 отв.) 4- \varnothing 8x34 (4 отв.)

Разработчик Кондратов Д.С.	Проверки	Утвердил	Предприятие контрактор	Масштаб H0	
ПЛИНКА				ЛДСП/Б	
					Лист
кр18.06 / 1804x170x16				Листов	1

A (H1)



A) ПВХ 2x19, t=2мм

Отверстия в лицевой:
1- \varnothing 20x14 (2 отв.)

Отверстия в тыльной:
2- \varnothing 15x13 (4 отв.) 3- \varnothing 4x1 (4 отв.)

Отверстия в кромке:
4- \varnothing 5x36 (4 отв.) 5- \varnothing 8x24 (2 отв.) 6- \varnothing 8x34 (4 отв.)

Расработка конфигурац Д.С.	Проверки	Утвердил	Предприятие «Обс-структФр»	Масштаб H0	
ПЛИНКА				Листов	1
				Мест	1
				кР18.07 / 1804x170x16	ЛДСП16