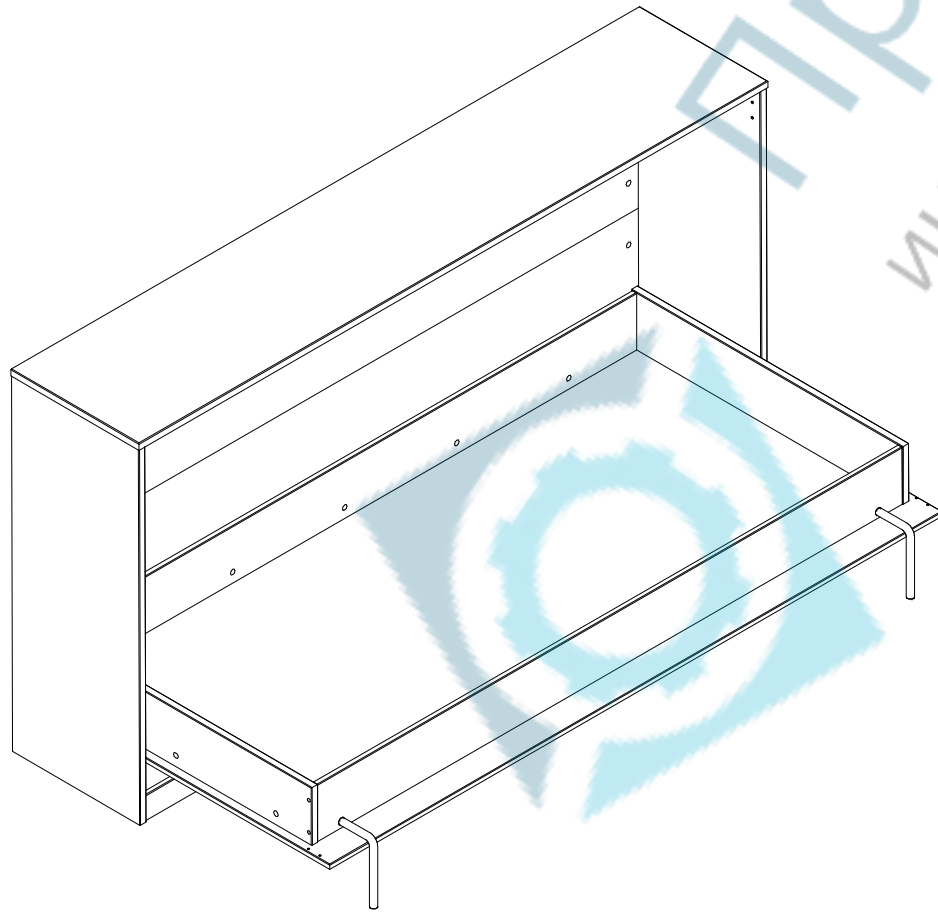
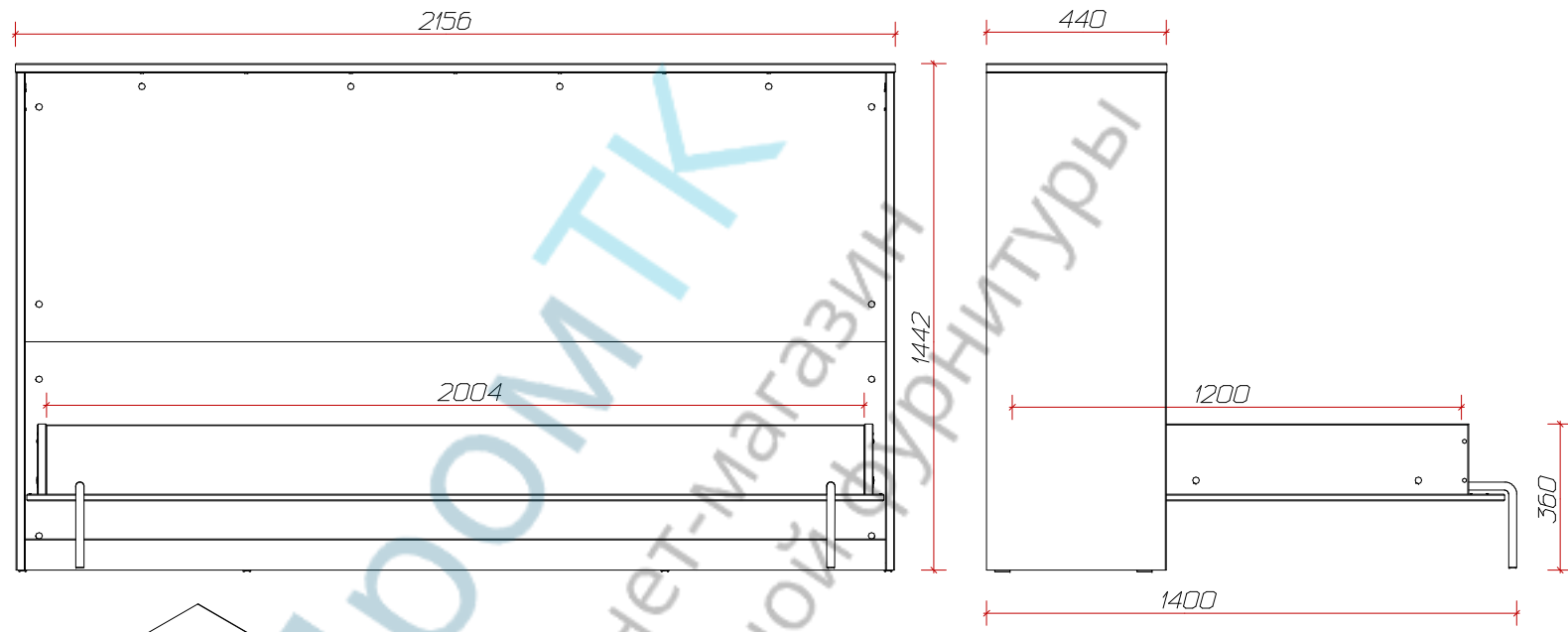


кР32



Изм. №	Подп.	Дата
Т.контр.		
Пров.		
Разраб.		
Изм. №	Подп.	Дата
Изм. №	Подп.	Дата

					кР32			
Изм.	Лист	№ докум	Подп.	Дата	Кровать откидная	Лит.	Масса	Масштаб
Пров.		Кондратов ДС						1:1
Т.контр.						Лист 1	Листов 2	
Изм.					ЛДСП16/22	КОНСТРУКТОР		
УТВ.								

кр32

спинка
кр32.10
2108x710

Верх
кр39.01
2156x442

бок
кр32.03
1420x440

ФРОНТ
кр32.08
2100x663

спинка
кр32.05
2108x710

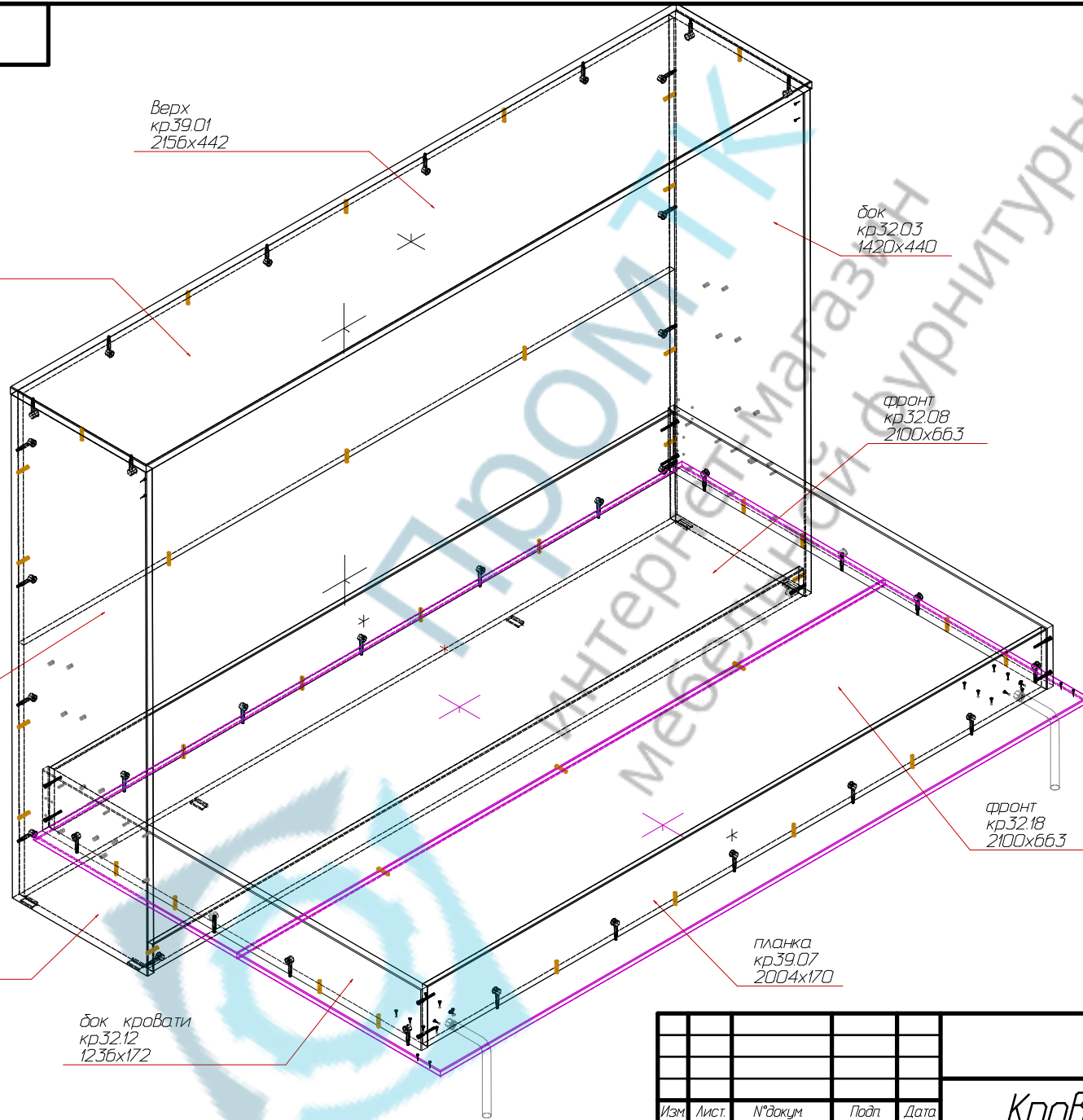
ФРОНТ
кр32.18
2100x663

бок
кр32.02
1420x440

планка
кр39.07
2004x170

бок кровати
кр32.12
1236x172

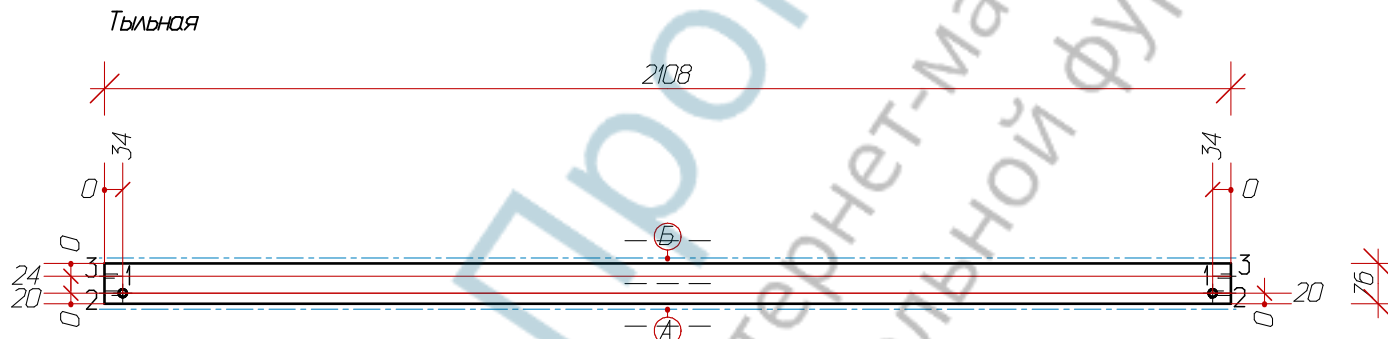
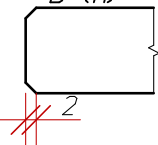
Подп. и дата
Изм. № док.
Взам. инв. №
Подп. и дата
Изм. № подл.



					кр32			
Изм.	Лист	№ док.	Подп.	Дата	Кровать откидная	Лит.	Масса	Масштаб
Разраб.	Кондратов Д.О.							1:1
Пров.						Лист 2	Листов 2	
Т.контр.					ЛДСП16/22	КОНСТРУКТОР		
Н.контр.								
Утв.								

Формат	Зона	Поз.	Обозначение	Наименование	Кол.	Примечание		
				<u>Детали</u>				
			кр32.02 / 1420x440x22	бок	1			
			кр32.03 / 1420x440x22	бок	1			
			кр32.12 / 1236x172x22	бок кровати	1			
			кр32.13 / 1236x172x22	бок кровати	1			
			кр39.01 / 2156x442x22	Верх	1			
			кр39.06 / 2004x170x16	планка	1			
			кр39.07 / 2004x170x16	планка	1			
			кр32.05 / 2108x710x16	спинка	1			
			кр32.10 / 2108x710x16	спинка	1			
			кр32.08 / 2100x663x16	фронт	1			
			кр32.18 / 2100x663x16	фронт	1			
			кр39.09 / 2108x76x16	цоколь	1			
				<u>Стандартные изделия</u>				
				Евровинт 7x50	8			
				Заглушка для эксцентрика	36			
				Заглушка для евровинта	8			
				Подпятник-гвоздь	6			
				Саморез 3,5x16	8			
				Саморез 4,0x16	18			
				Шкант деревянный 8x30	37			
				Шток эксцентрика L30,	36	саморез		
				Эксцентрик d15/16	24			
				Эксцентрик d15/22	12			
				Футорка М6	16			
				Винт М6x12	16			
				Мех подъема 582	1			
				Фиксатор к стене	2			
				Опора откидная	2			
				Газлифт	2			
				кр32				
			Изм.	Лист.	№докум.	Подп.	Дата	
			Разраб.	Кондратов Д.С.				
			Пров.					
			Нконтр.					
			Чтв.					
						Лит.	Лист.	Листов
							1	2
						КОНСТРУКТОР		
						Кровать откидная		

Б (1:1)

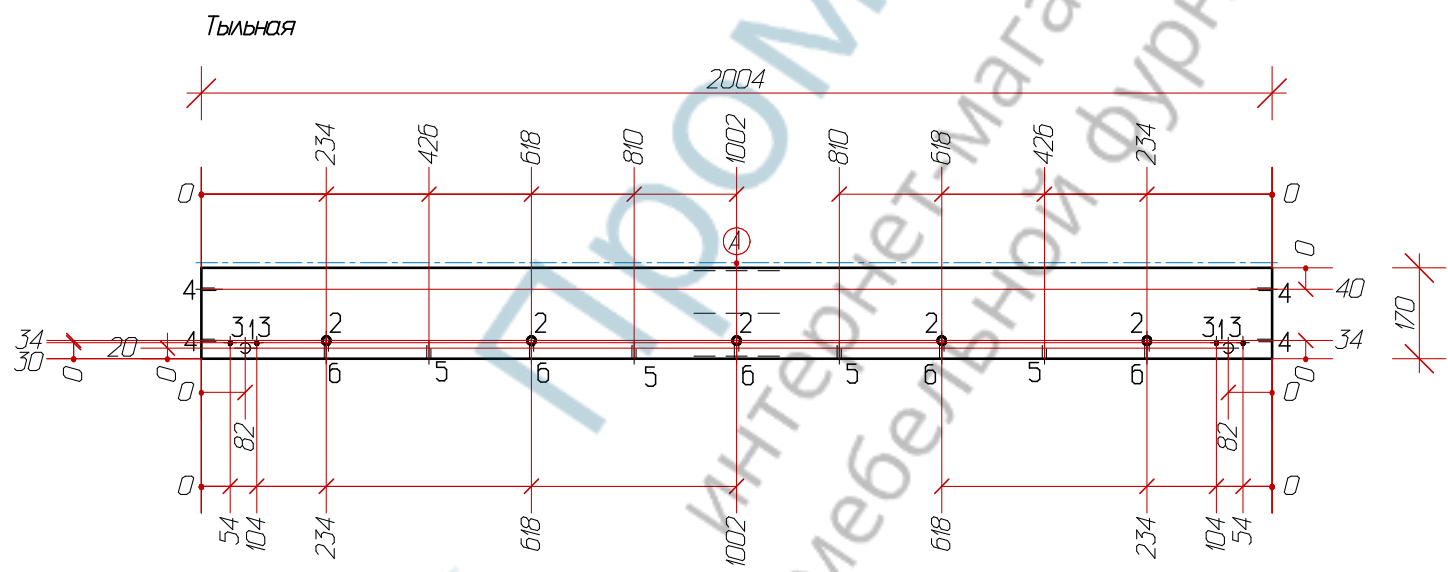
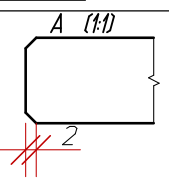


- А) ПВХ 04x19.
- Б) ПВХ 2x19. t=2мм
- Отверстия в тыльной:
1- $\varnothing 15 \times 13$ (2 отв.)
- Отверстия в кромке:
2- $\varnothing 8 \times 24$ (2 отв.) 3- $\varnothing 8 \times 34$ (2 отв.)



ПРОМТК
Интернет-магазин
мебельной фурнитуры

Разработал Кондратов Д.С.	Проверил	Утвердил	Предприятие конструктор	Масштаб 1:10
ЦОКОЛЬ			ЛДСП16	
			кр.39.09 / 2108x76x16	Лист 1

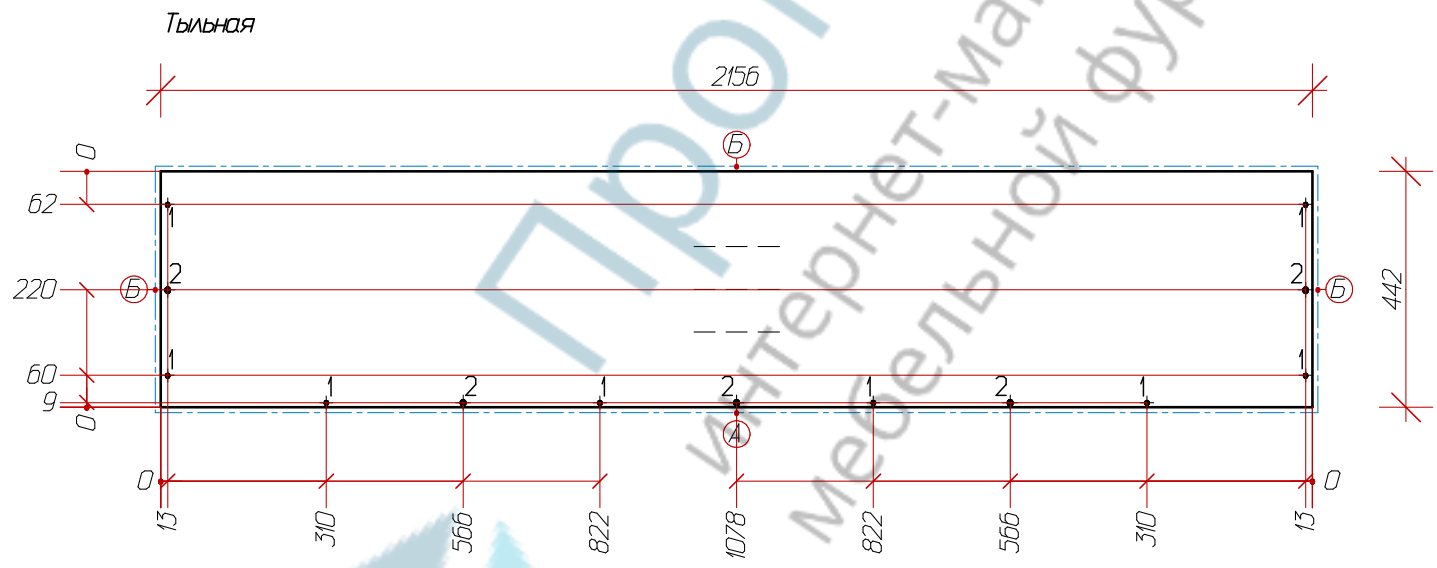
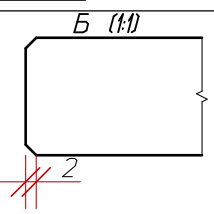


А) ПВХ 2x19. t=2мм
 Отверстия в лицевой:
 1- \varnothing 20x (2 отв.)
 Отверстия в тыльной:
 2- \varnothing 15x13 (5 отв.) 3- \varnothing 4x1 (4 отв.)
 Отверстия в кромке:
 4- \varnothing 5x30 (4 отв.) 5- \varnothing 8x24 (4 отв.) 6- \varnothing 8x34 (5 отв.)

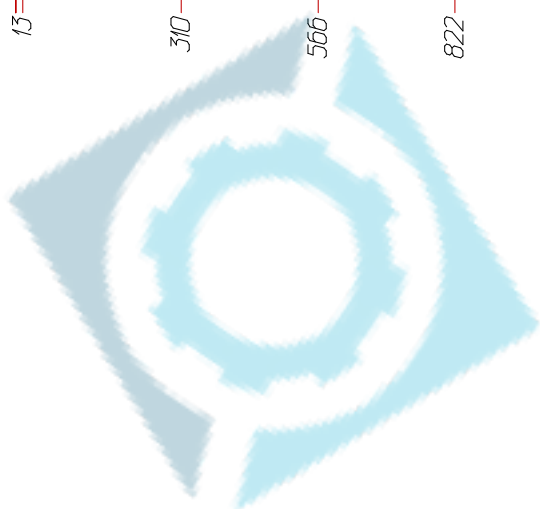


Интернет-магазин
 мебели и фурнитуры

Разработал Кондратов Д.С.	Проверил	Утвердил	Предприятие конструктор	Масштаб 1:10
ПЛАНКА			ЛДСП16	
			кр.39.07 / 2004x170x16	Лист 1

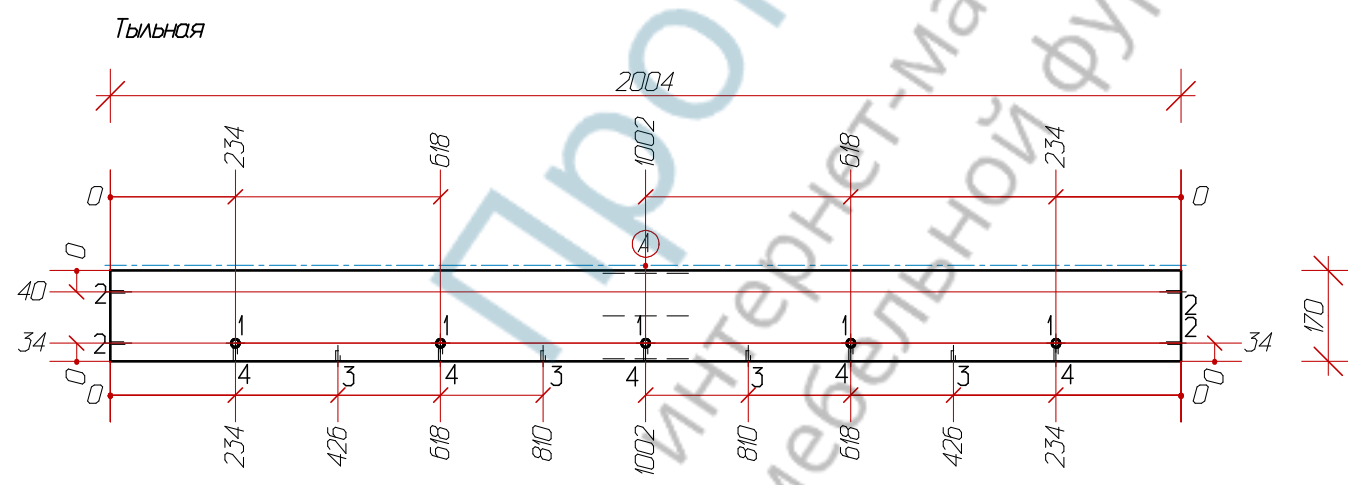
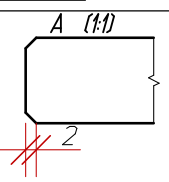


А) ПВХ 04x25.
 Б) ПВХ 2x25. t=2мм
 Отверстия в тыльной:
 1- \varnothing 5x13 (8 отв.) 2- \varnothing 8x10 (5 отв.)



ПРОМТК
 Интернет-магазин
 мебельной фурнитуры

Разработал Кондратов Д.С.	Проверил	Утвердил	Предприятие конструктор	Масштаб 1:10
Верх		ЛДСП22		
		кр.39.01 / 2156x442x22	Лист 1	Листов 1

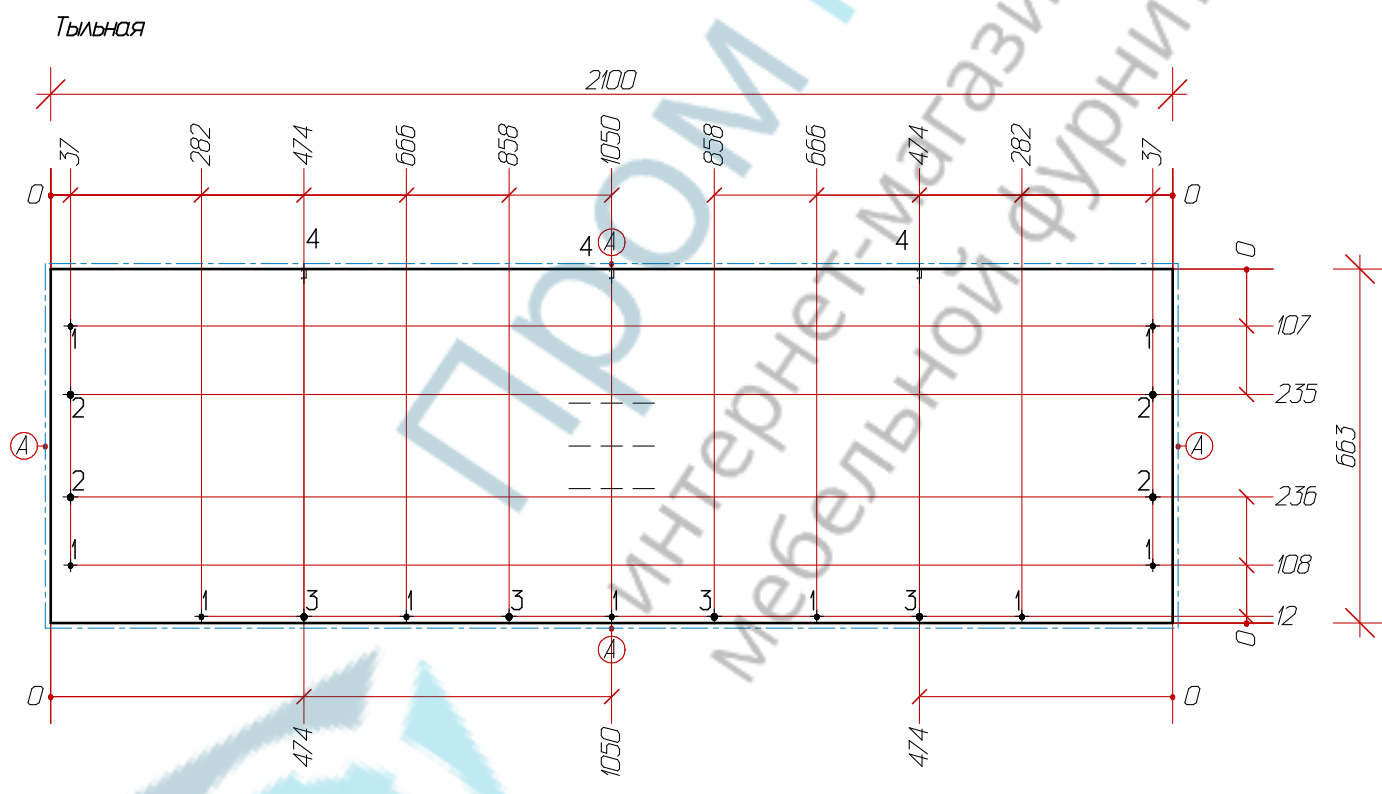
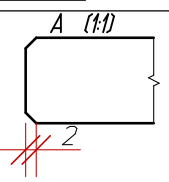


А) ПВХ 2x19. t=2мм

Отверстия в тыльной:
1- $\varnothing 15 \times 13$ (5 отв.)

Отверстия в кромке:
2- $\varnothing 5 \times 30$ (4 отв.) 3- $\varnothing 8 \times 20$ (4 отв.) 4- $\varnothing 8 \times 34$ (5 отв.)

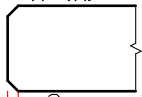
Разработал Кондратов Д.С.	Проверил	Утвердил	Предприятие конструктор	Масштаб 1:10
ПЛАНКА			ЛДСП16	
			кр.39.06 / 2004x170x16	Лист 1



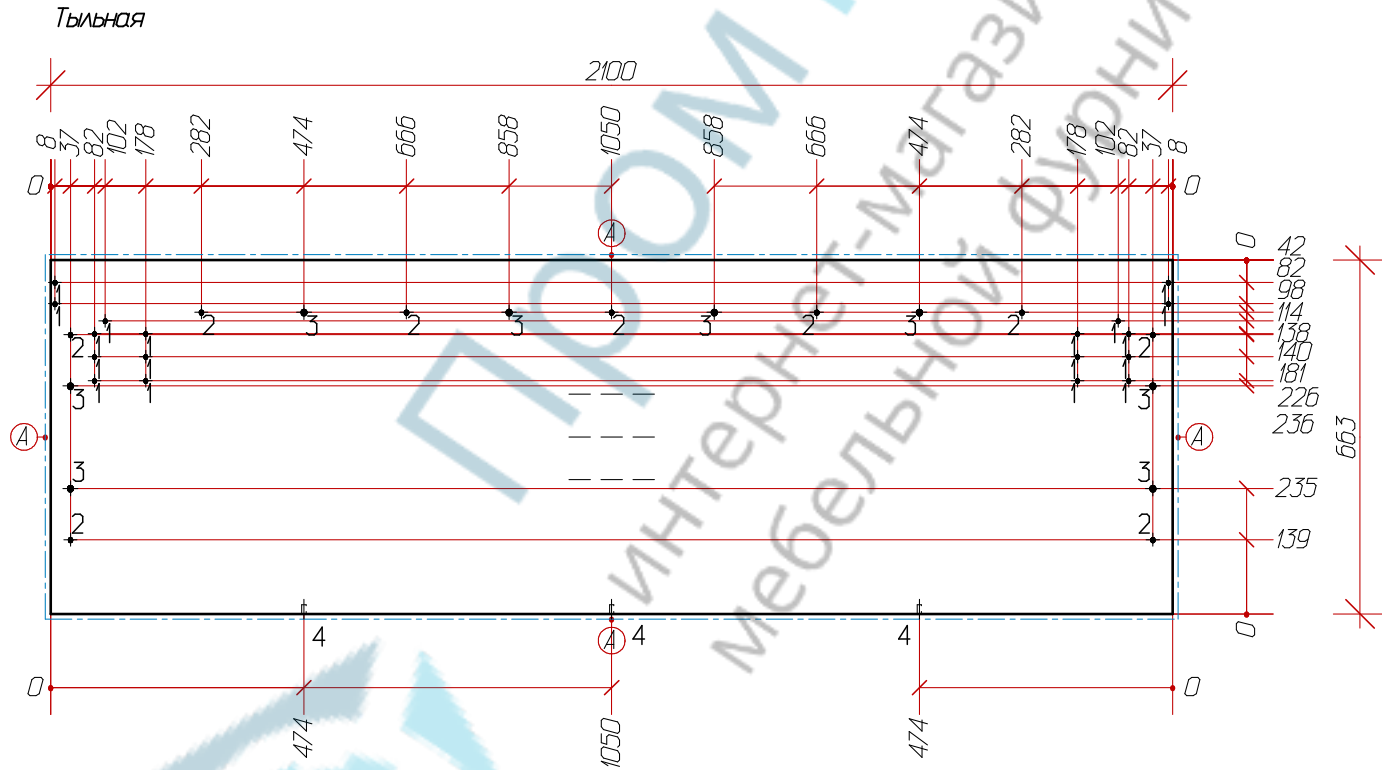
А) ПВХ 2x19. t=2мм
 Отверстия в тыльной:
 1- $\varnothing 5 \times 13$ (9 отв.) 2- $\varnothing 8 \times 10$ (4 отв.) 3- $\varnothing 8 \times 14$ (4 отв.)
 Отверстия в кромке:
 4- $\varnothing 8 \times 17$ (3 отв.)

Разработал Кондратов Д.С.	Проверил	Утвердил	Предприятие конструктор	Масштаб 1:10
ФРОНТ			ЛДСП16	
			кр.32.08 / 2100x663x16	Лист 1

A (1:1)



2



A) ПВХ 2x19, t=2мм

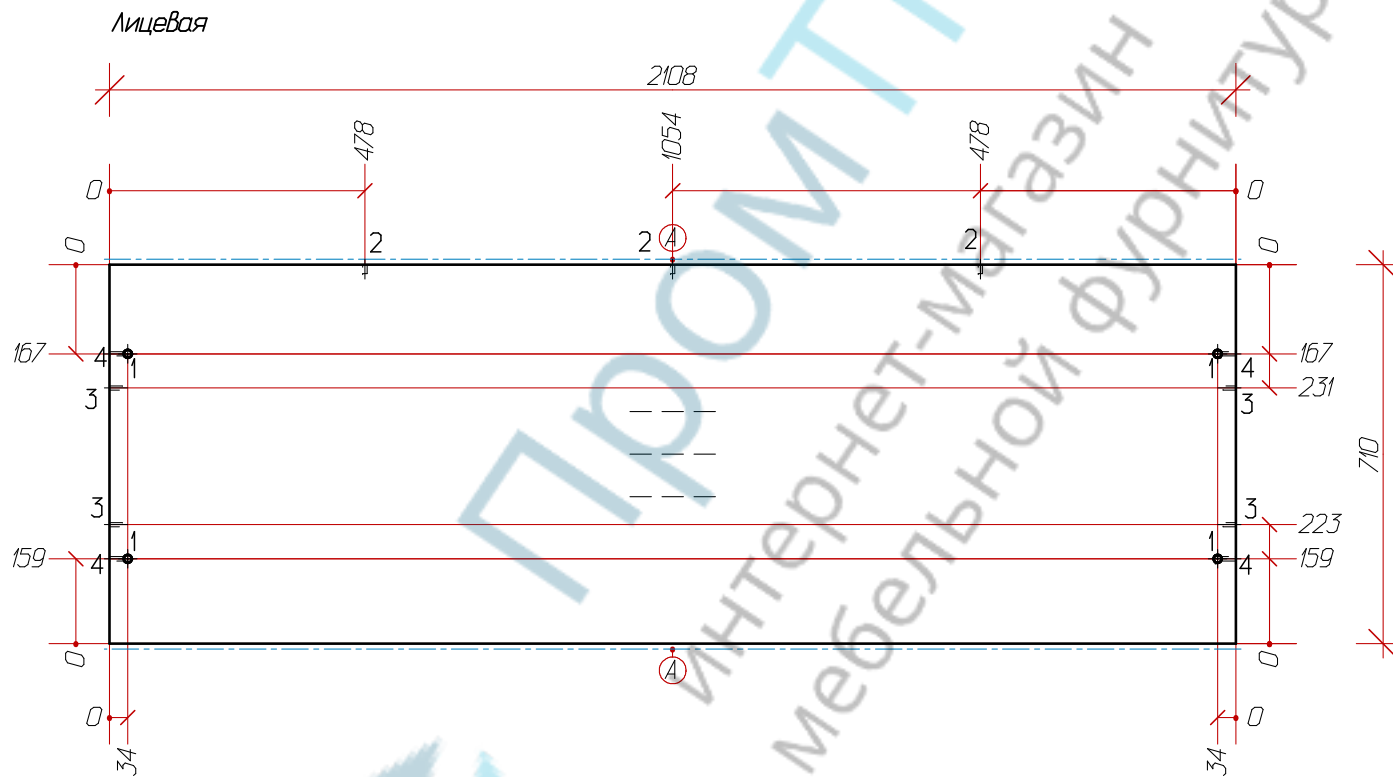
Отверстия В тыльной:

1-∅4x1 (18 отв.) 2-∅5x13 (9 отв.) 3-∅8x10 (8 отв.)

Отверстия В кромке:

4-∅8x17 (3 отв.)

Разработал Кондратов Д.С.	Проверил	Утвердил	Предприятие конструктор	Масштаб 1:10
ФРОНТ			ЛДСП16	
			кр.32.18 / 2100x663x16	Лист 1 / Листов 1



А) ПВХ 04x19.

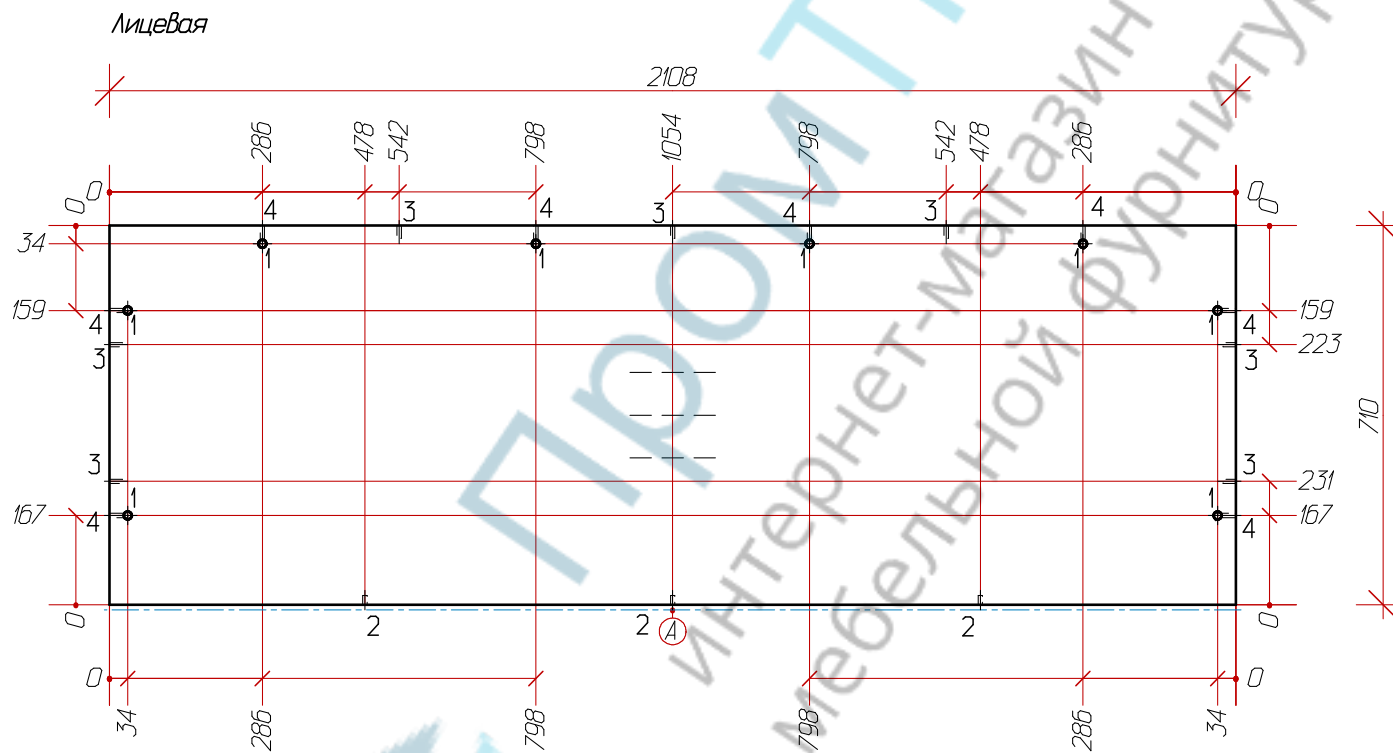
Отверстия в лицевой:

1-ø15x13 (4 отв.)

Отверстия в кромке:

2-ø8x17 (3 отв.) 3-ø8x24 (4 отв.) 4-ø8x34 (4 отв.)

Разработал Кондратов Д.С.	Проверил	Утвердил	Предприятие конструктор	Масштаб 1:10
СПИНКА			ЛДСП16	
			кр.32.05 / 2108x710x16	Лист 1

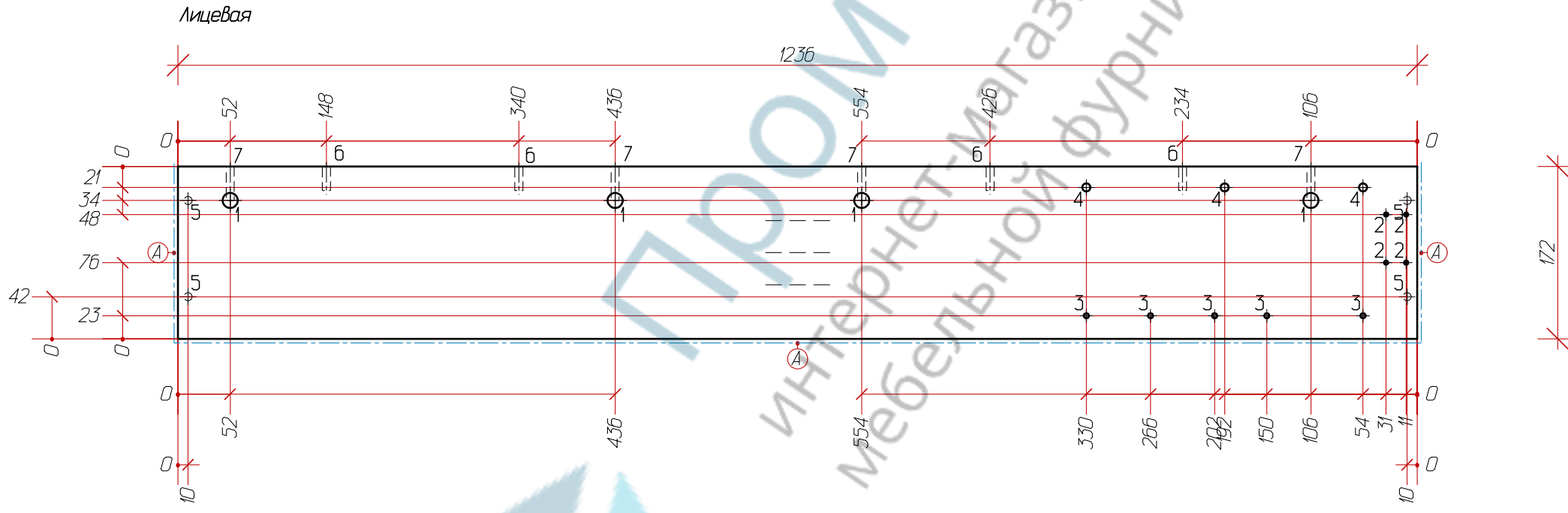
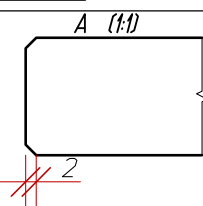


А) ПВХ 04х19.

Отверстия в лицевой:
1- $\varnothing 15 \times 13$ (8 отв.)

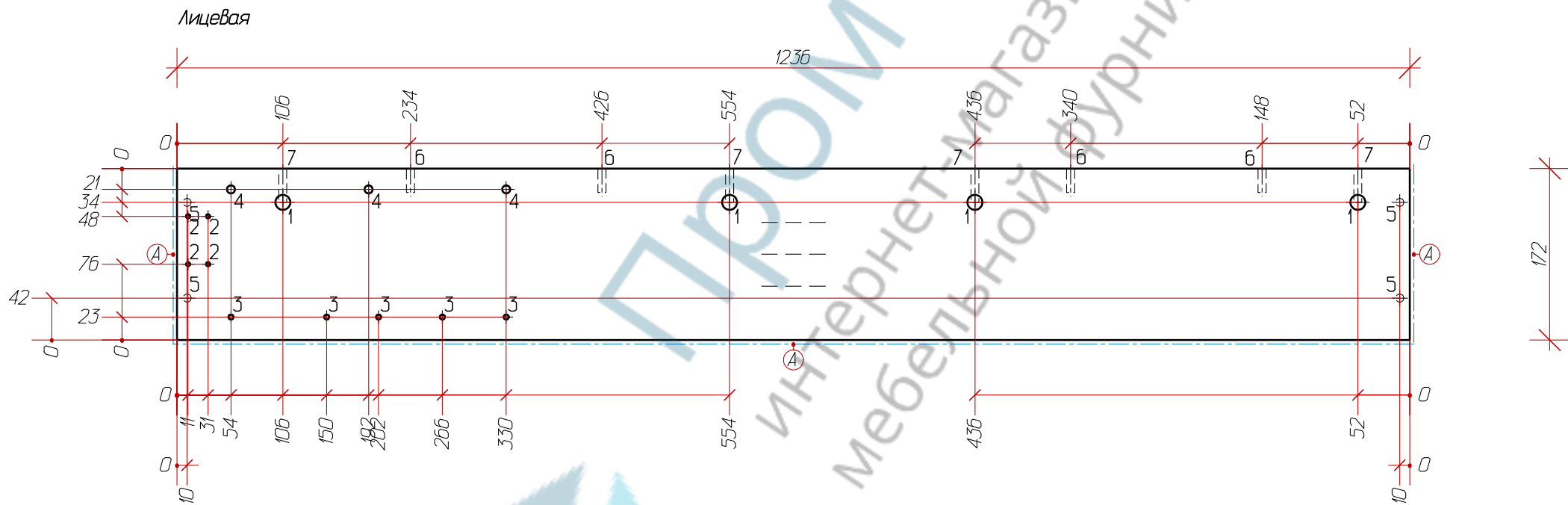
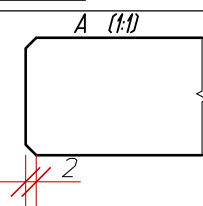
Отверстия в кромке:
2- $\varnothing 8 \times 17$ (3 отв.) 3- $\varnothing 8 \times 24$ (7 отв.) 4- $\varnothing 8 \times 34$ (8 отв.)

Разработал Кондратов Д.С.	Проверил	Утвердил	Предприятие конструктор	Масштаб 1:10
СПИНКА			ЛДСП16	
			кр.32.10 / 2108x710x16	Лист 1



А) ПВХ 2x25. t=2мм
 Отверстия в лицевой:
 1- $\varnothing 15 \times 16$ (4 отв.) 2- $\varnothing 4 \times 2$ (4 отв.) 3- $\varnothing 5 \times 16$ (5 отв.) 4- $\varnothing 8 \times 16$ (3 отв.)
 Отверстия в тыльной:
 5- $\varnothing 8 \times$ (4 отв.)
 Отверстия в кромке:
 6- $\varnothing 8 \times 24$ (4 отв.) 7- $\varnothing 8 \times 34$ (4 отв.)

Разработал Кондратов Д.С.	Проверил	Утвердил	Предприятие к.Онструктор	Масштаб 1:4
<div style="text-align: center; font-size: 2em;"> бок кровати </div>			ЛДСП22	
			кр.32.12 / 1236x172x22	Лист 1



А) ПВХ 2x25. t=2мм

Отверстия в лицевой:

1- \varnothing 15x16 (4 отв.) 2- \varnothing 4x2 (4 отв.) 3- \varnothing 5x16 (5 отв.) 4- \varnothing 8x16 (3 отв.)

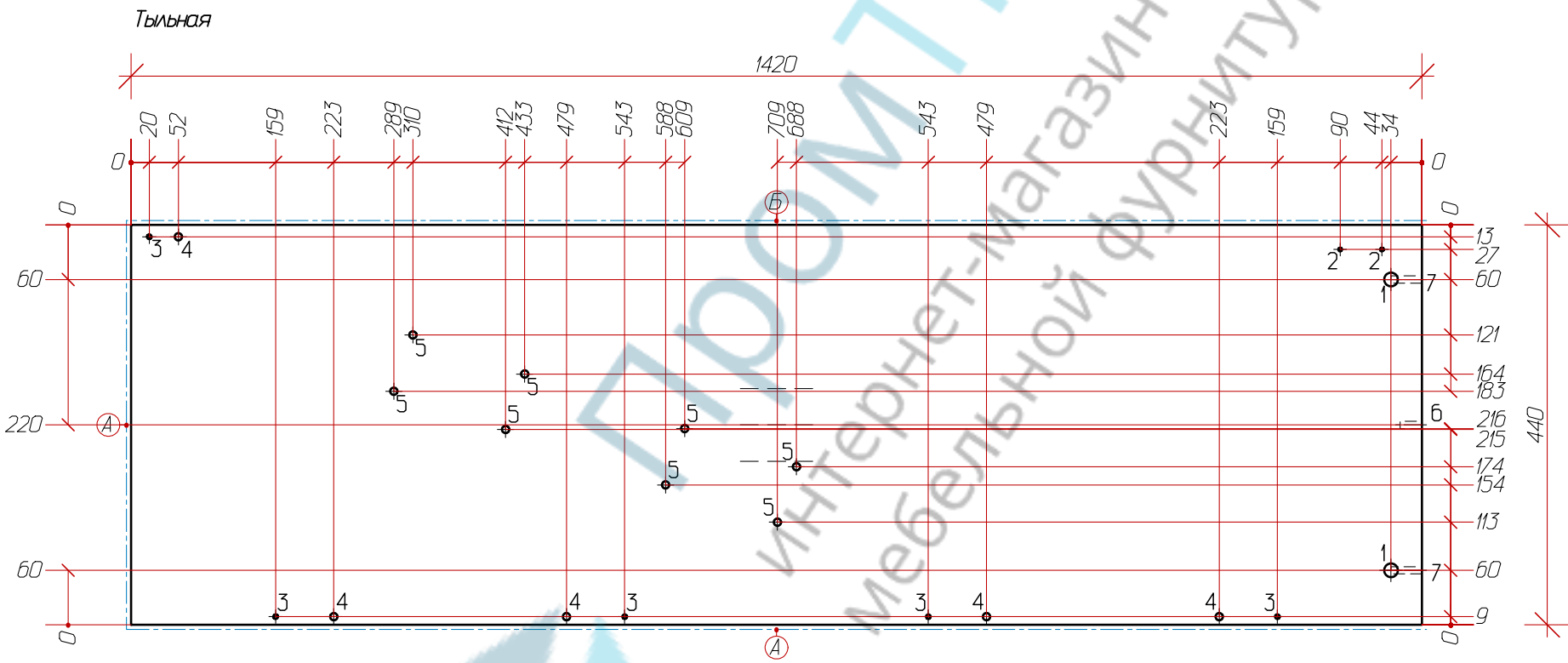
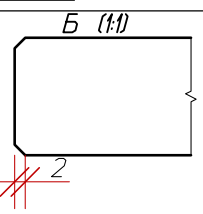
Отверстия в тыльной:

5- \varnothing 8x (4 отв.)

Отверстия в кромке:

6- \varnothing 8x24 (4 отв.) 7- \varnothing 8x34 (4 отв.)

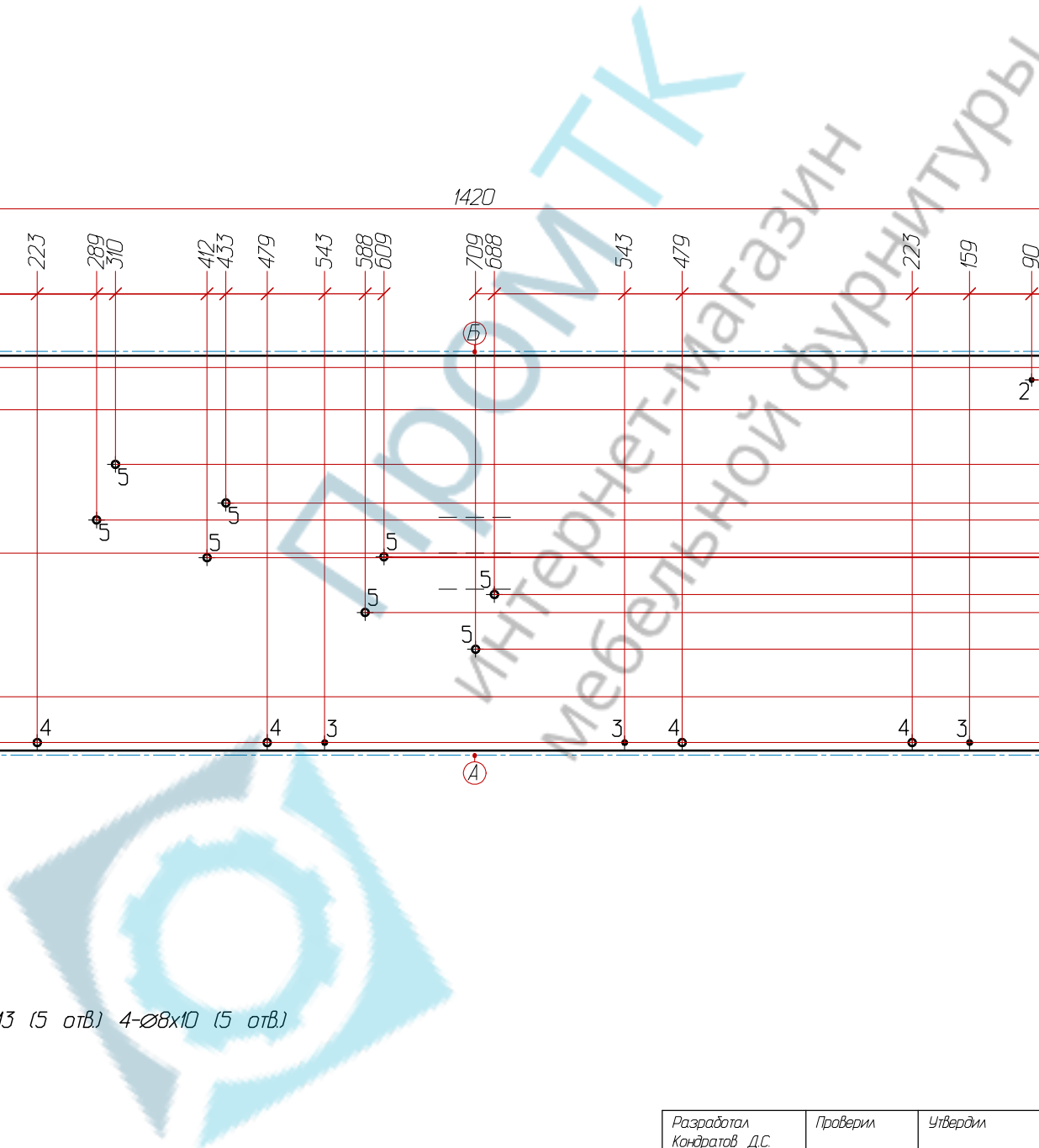
Разработал Кондратов Д.С.	Проверил	Утвердил	Предприятие к.Конструктор	Масштаб 1:4
док кровати			ЛДСП22	
			кр.32.13 / 1236x172x22	Лист 1 / Листов 1



А) ПВХ 04x25.
 Б) ПВХ 2x25. t=2мм

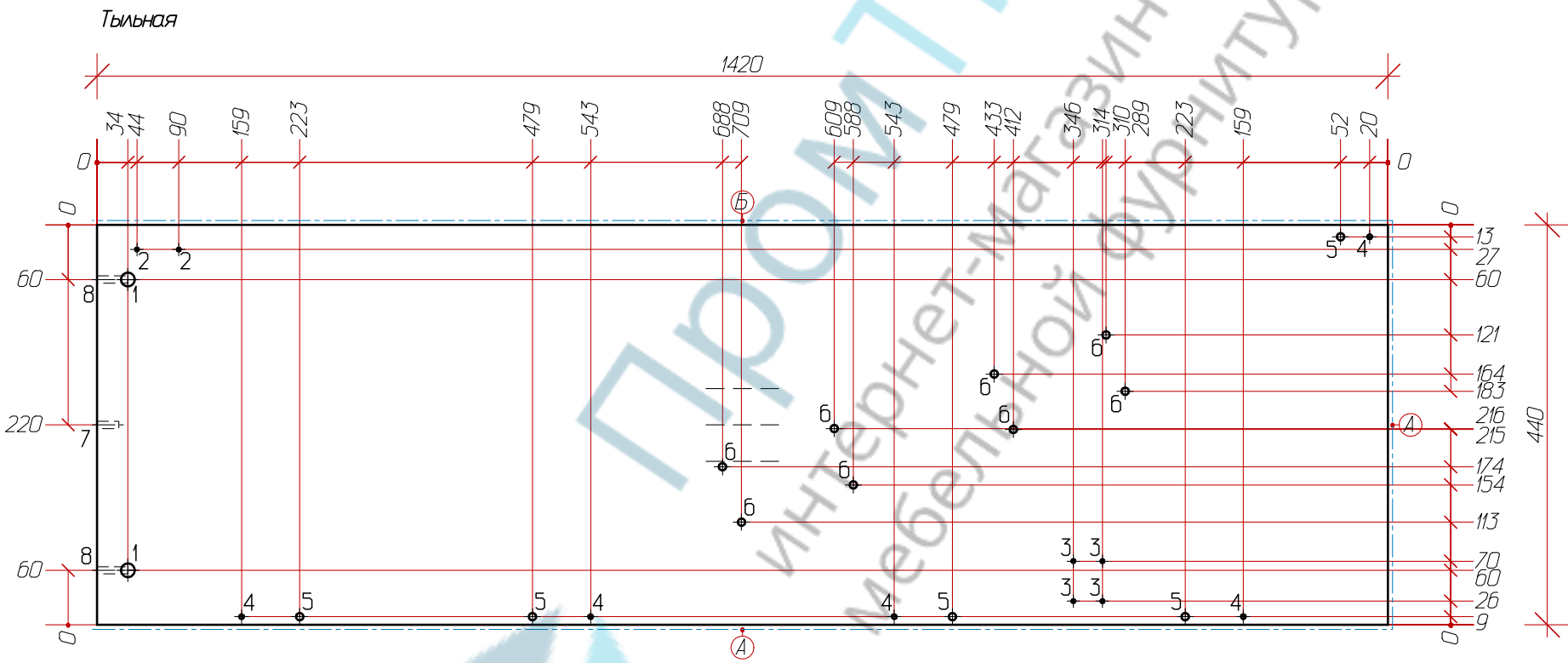
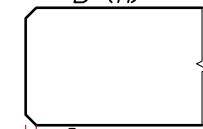
Отверстия в тыльной:
 1- $\varnothing 15 \times 16$ (2 отв.) 2- $\varnothing 4 \times 1$ (2 отв.) 3- $\varnothing 5 \times 13$ (5 отв.) 4- $\varnothing 8 \times 10$ (5 отв.)
 5- $\varnothing 8 \times 13$ (8 отв.)

Отверстия в кромке:
 6- $\varnothing 8 \times 24$ (1 отв.) 7- $\varnothing 8 \times 34$ (2 отв.)



Разработал Кондратов Д.С.	Проверил	Утвердил	Предприятие кОНСТРУКТОР	Масштаб 1:5
ДОК		ЛДСП22		
		кр.32.02 / 1420x440x22	Лист 1	Листов 1

Б (1:1)



А) ПВХ 04x25.
 Б) ПВХ 2x25. t=2мм

Отверстия в тыльной:
 1- \varnothing 15x16 (2 отв.) 2- \varnothing 4x1 (2 отв.) 3- \varnothing 4x4 (4 отв.) 4- \varnothing 5x13 (5 отв.)
 5- \varnothing 8x10 (5 отв.) 6- \varnothing 8x13 (8 отв.)

Отверстия в кромке:
 7- \varnothing 8x24 (1 отв.) 8- \varnothing 8x34 (2 отв.)

Разработал Кондратов Д.С.	Проверил	Утвердил	Предприятие к.О.н.с.т.р.у.к.т.О.р.	Масштаб 1:5
ДОК		ЛДСП22		
		кр.32.03 / 1420x440x22	Лист 1	Листов 1