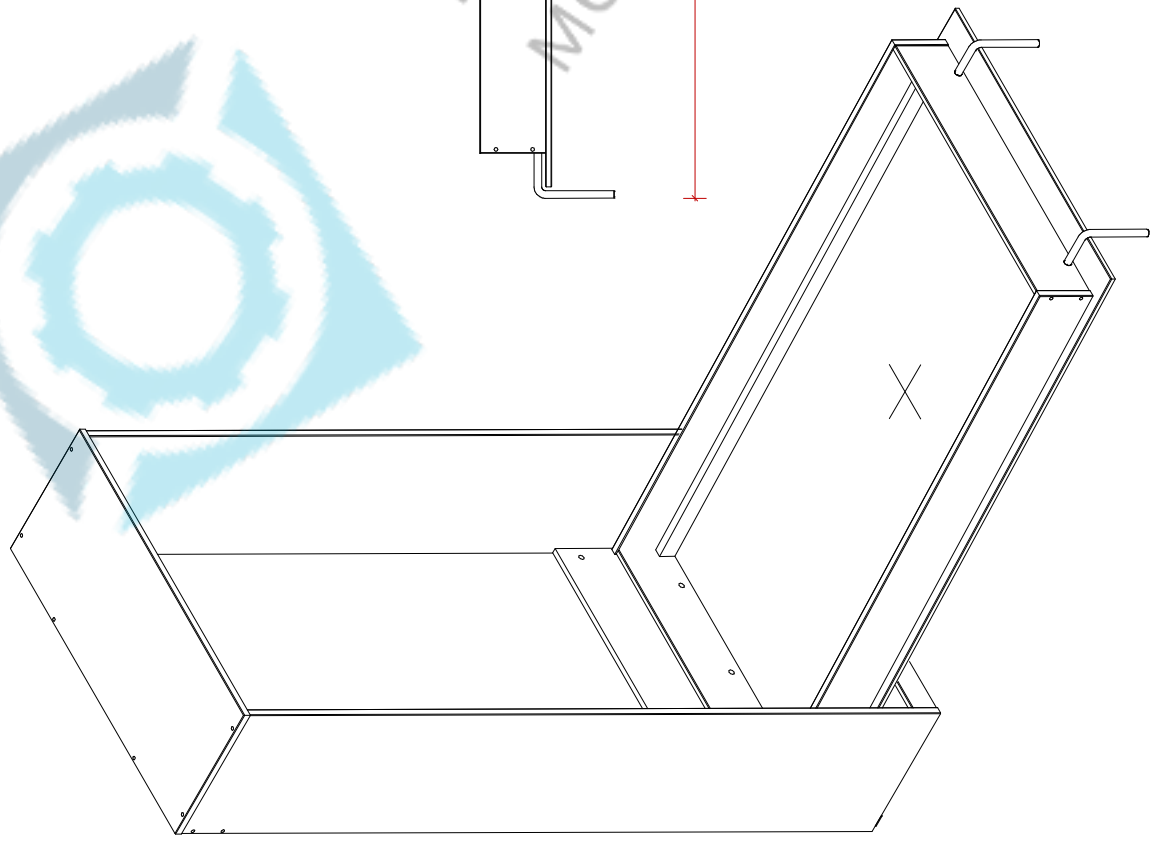
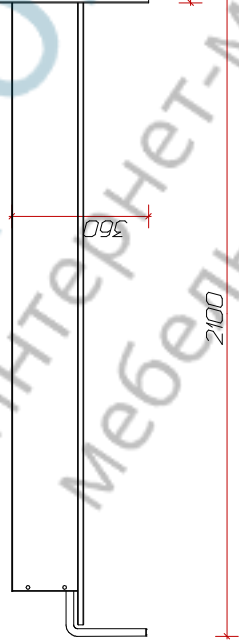
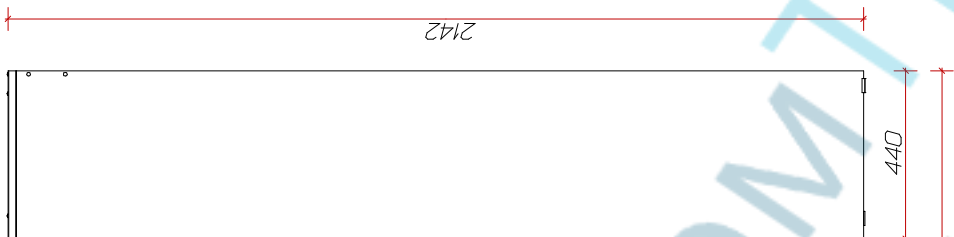
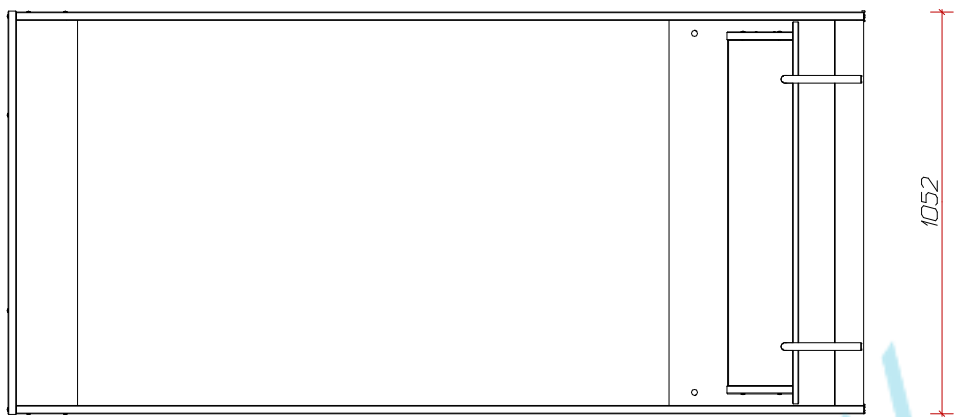


КР29



КР29

Кровать
откидная

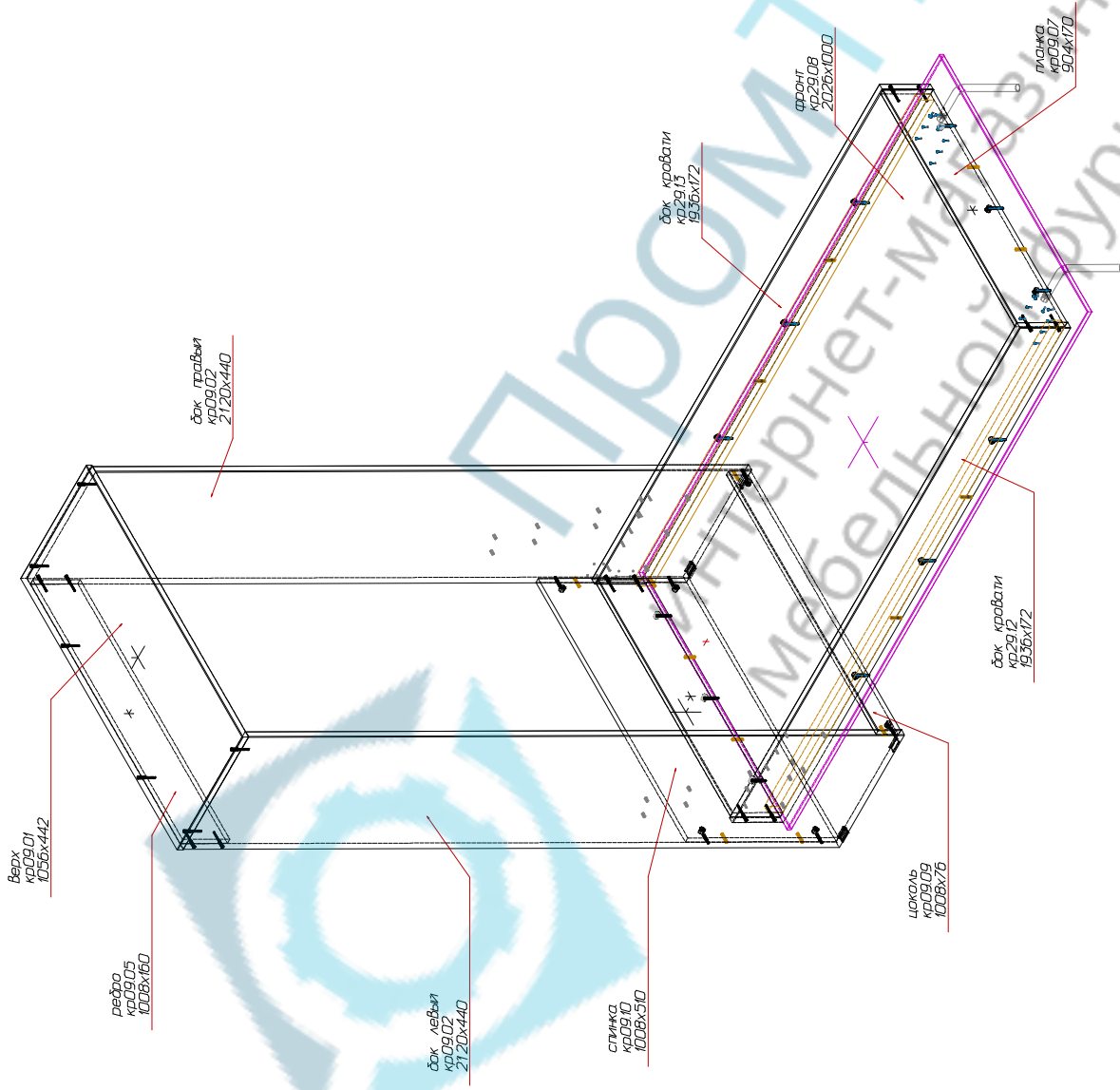
ЛДСП/б/22

конструктор

Изм.	Лист	№ докум	Подп	Дата
Разработ	Провер	Технол	Инженер	Учб
Кандидат Д.С.				
Лит	Масса	Масштаб	Лист 1	Листов 2
		1:1		

ИВБ № подл	ИВБ № доку	ИВБ № дора	ИВБ № рев	ИВБ № дата
------------	------------	------------	-----------	------------

КР29

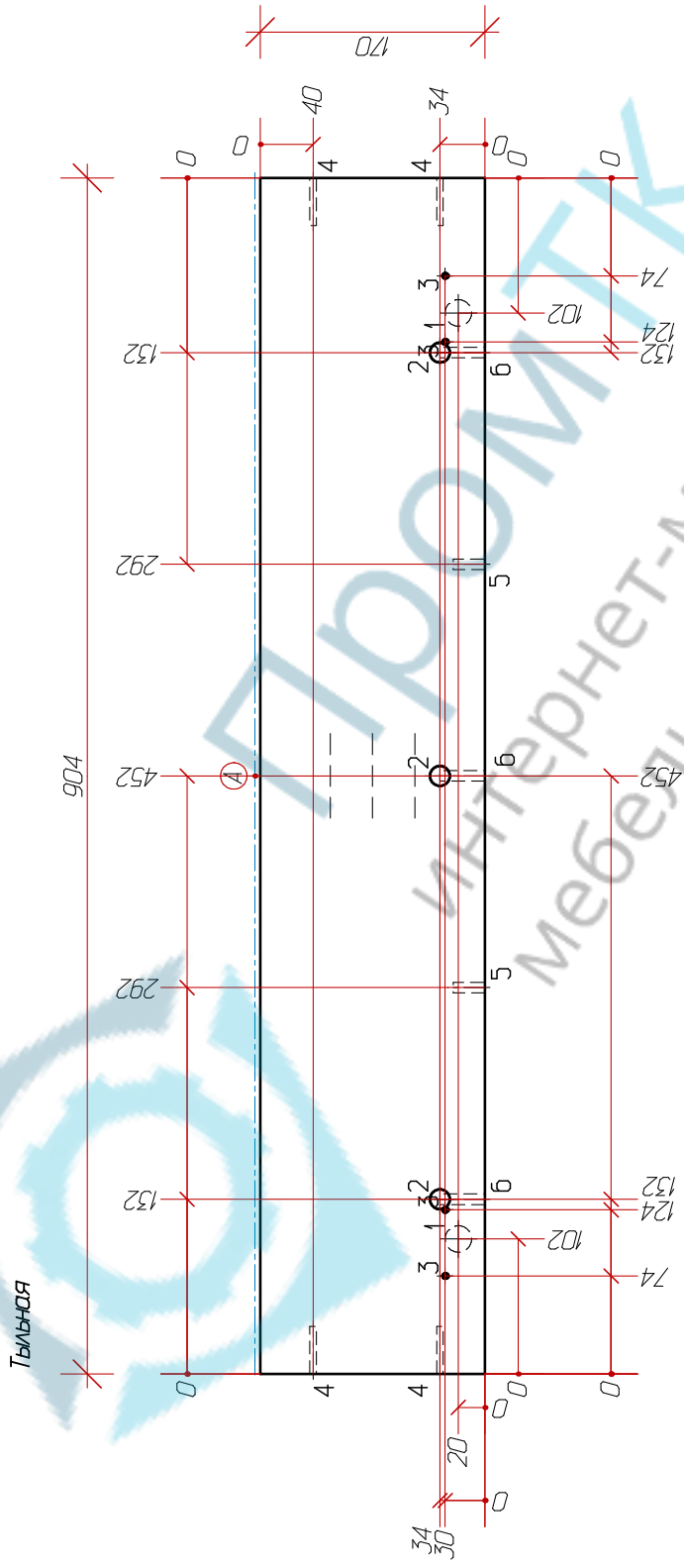
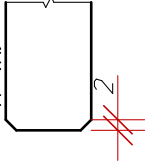


КР29		Лит	Масса	Масштаб
Кровать откидная		Лист 2		1:1
ЛДСП16/22		Лист 2	Листов 2	КОНСТРУКТОР
Изм	Лист	№ докум	Подп	Дата
Разработ	Кандыгатов Д.С.			
Проект				
Т.контр.				
Исполн.				
Учб.				

Ил.№ № подл.	Лист и дата	Взам ил.№ №	Ил.№ № дубл.	Ил.№ № дубл.	Лист и дата
--------------	-------------	-------------	--------------	--------------	-------------

Формат	Зона	Поз.	Обозначение	Наименование	Кол.	Примечание
				<u>Детали</u>		
			кр29.12 / 1936x172x22	бок кровати	1	
			кр29.13 / 1936x172x22	бок кровати	1	
			кр29.02 / 2120x440x22	бок левый	1	
			кр29.02 / 2120x440x22	бок правый	1	
			кр09.01 / 1056x442x22	Верх	1	
			кр09.04 / 2000x50x21	основание	2	
			кр09.06 / 904x170x16	планка	1	
			кр09.07 / 904x170x16	планка	1	
			кр09.05 / 1008x160x16	ребро	1	
			кр09.10 / 1008x510x16	спинка	1	
			кр29.08 / 2026x1000x16	фронт	1	
			кр09.09 / 1008x76x16	цоколь	1	
				<u>Стандартные изделия</u>		
				Евровинт 7x50	18	
				Заглушка для эксцентрика	18	
				Заглушка для евровинта	18	
				Подпятник-звездь	6	
				Саморез 4,0x16	18	
				Шкант деревянный 8x30	14	
				Шток эксцентрика L30,	18	саморез
				Эксцентрик d15/16	18	
				Футорка М6	16	
				Винт М6x12	16	
				Мех подъема 582	1	
				Фиксатор к стене	2	
				Опора откидная	2	
				Газлифт	2	
				кр19		
И-В. № подл.	Изм.	Лист.	№ докум.	Подп.	Дата	
	Разраб.	Кондратов Д.С.				
	Пров.					
	Н.контр.					
	Лит.	Лист.	Листов			
		1	1			
Кровать откидная				КОНСТРУКТОР		

A (1:1)



A) ПВХ 2x19, t=2мм

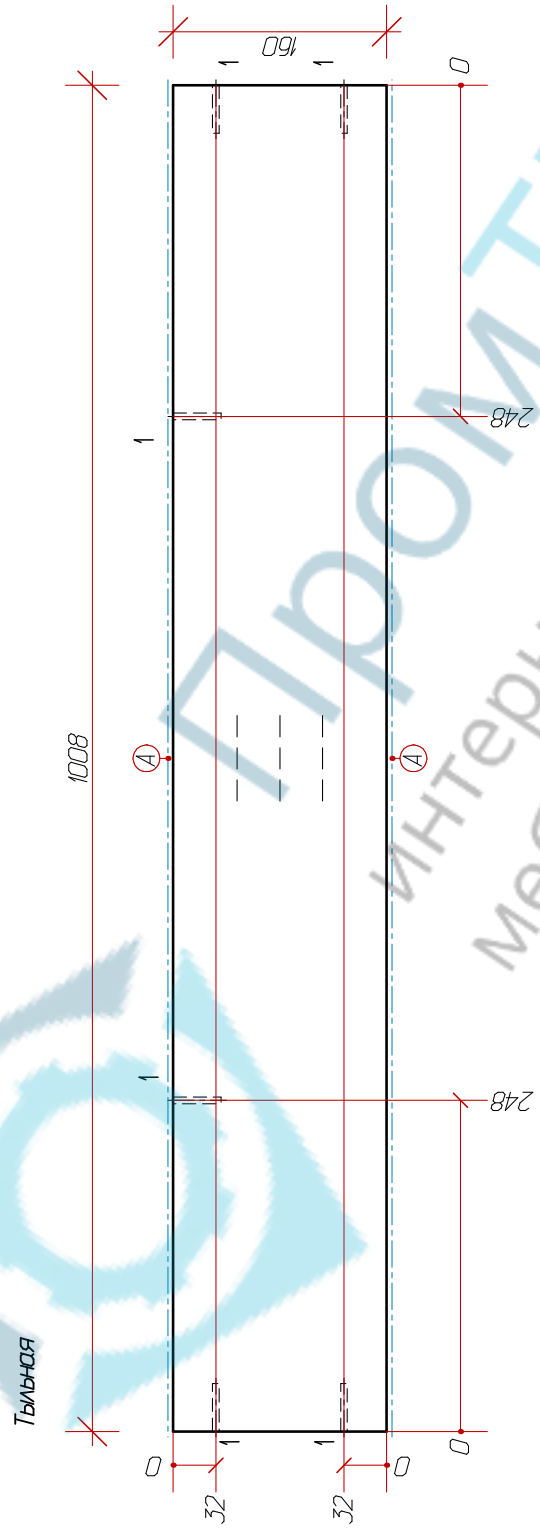
Отверстия в лицевой:
1- $\varnothing 20 \times 14$ (2 отв.)

Отверстия в тыльной:
2- $\varnothing 15 \times 13$ (3 отв.) 3- $\varnothing 4 \times 1$ (4 отв.)

Отверстия в кромке:
4- $\varnothing 5 \times 36$ (4 отв.) 5- $\varnothing 8 \times 24$ (2 отв.) 6- $\varnothing 8 \times 34$ (3 отв.)

4- $\varnothing 5 \times 36$ (4 отв.) 5- $\varnothing 8 \times 24$ (2 отв.) 6- $\varnothing 8 \times 34$ (3 отв.)

Разработал Кондратов Д.С.	Проверил	Утвердил	Предприятие «ЮС-СтрукТор»	Масштаб 1:4	
ПЛИНКА				ЛДСП/Б	
				кр09.07 / 904x170x16	Лист 1



А) ПВХ 04х19.
 Отверстия в кромке:
 1-Ø5х36 (6 отв.)

ПРОМТК
 Интернет-магазин
 мебельной фурнитуры

Разработал Кондратов Д.С.	Проверил	Утвердил	Предприятие контрактор	Масштаб 1:1
Редра				ЛДСП/Б
				кромка / 1008x160x16
				Мест 1

Тыльная

1008



А) ПВХ 04x19.

Отверстия в лицевой:

1- \varnothing 15x13 (4 отв.)

Отверстия в кромке:

2- \varnothing 8x24 (4 отв.) 3- \varnothing 8x34 (4 отв.)

Разработал
Кондратов Д.С.

Проверил

Утвердил

Предприятие
«ЮнстримТор»

Масштаб
1:1

СПИШКА

ЛДСП/Б

кр09.10 / 1008x510x16

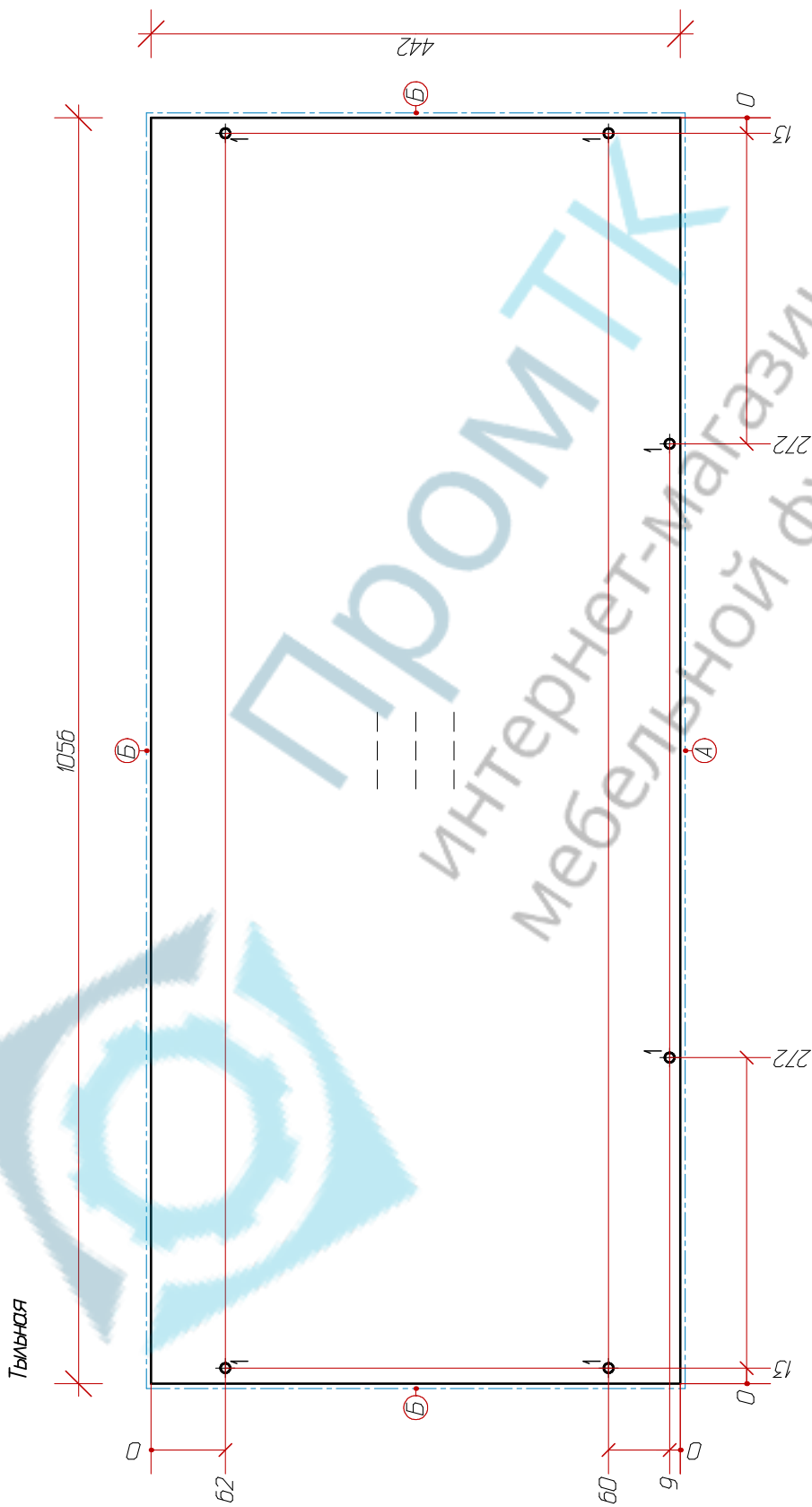
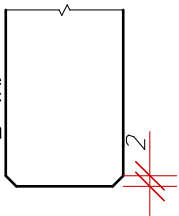
Лист

1

Листов

1

Б (1/1)

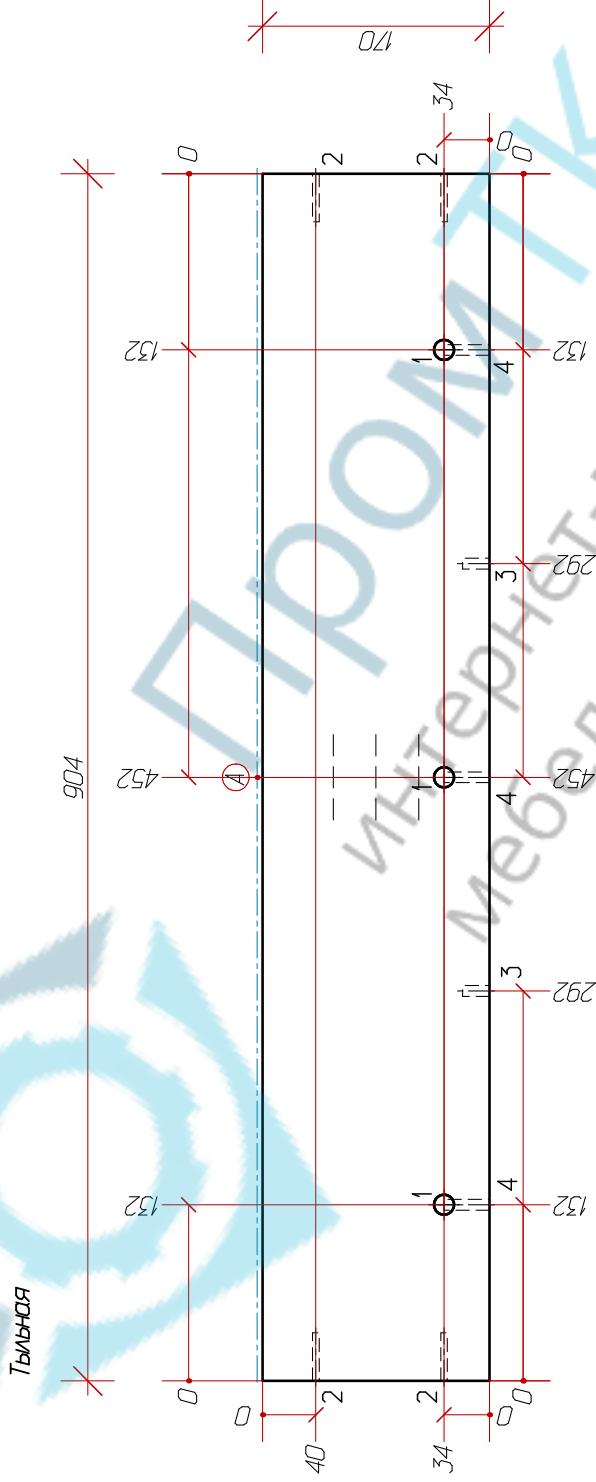
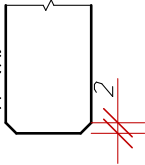


ПромТК
Интернет-магазин
мебельной фурнитуры

А) ПВХ 04x25.
Б) ПВХ 2x25. t=2mm
Отверстия в тыльной:
t-Ø8 Сквозное (6 отв.)

Разработал Кондратов Д.С.	Проверил	Утвердил	Предприятие контрактор	Масштаб 1:4
Верх				ЛДСП22
				кР09.01 / 1056x442x22
			Лист 1	Мастаб 1:4
			Лист 1	Мастаб 1:4

A (1:1)



A) ПВХ 2x19, t=2мм

Отверстия в тыльной:

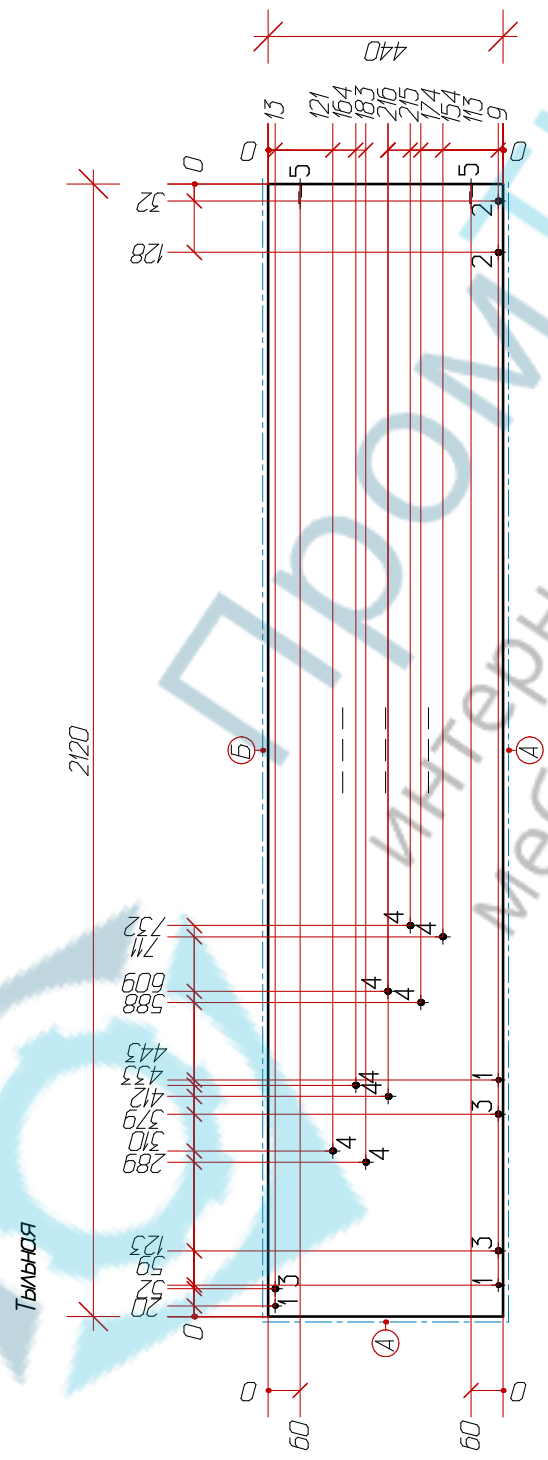
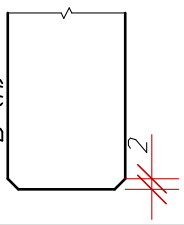
1- \varnothing 15x13 (3 отв.)

Отверстия в кромке:

2- \varnothing 5x36 (4 отв.) 3- \varnothing 8x20 (2 отв.) 4- \varnothing 8x34 (3 отв.)

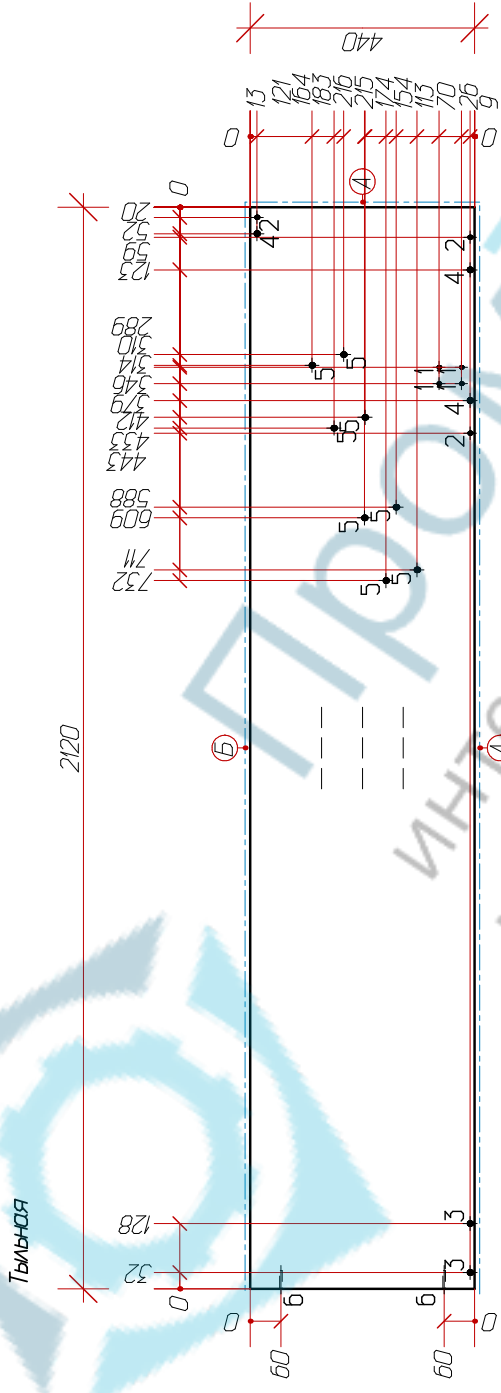
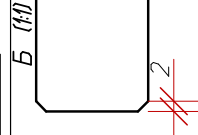
Разработчик Конструктор Д.С.	Проверки	Утвердил	Предприятие «БС-СтрукТор»	Масштаб 1:4
ПЛИНКА				Листов 1
ЛДСП/Б				Мест 1
кр09.06 / 904x170x16				Листов 1

Б (1:1)



- А) ПВХ 04x25.
- Б) ПВХ 2x25. t=2mm
- Отверстия в тыльной:
 - 1-Ø5x13 (3 отв.) 2-Ø8 Сквозное (2 отв.) 3-Ø8x10 (3 отв.) 4-Ø8x13 (8 отв.)
 - Отверстия в кромке:
 - 5-Ø5x36 (2 отв.)

Разработчик Конструктор Д.С.	Проверщик	Утвердил	Предприятие контрактор	Масштаб 1:10
дверь левая				ЛДСП22
				кР29.02 / 2120x440x22
			Лист	Листов



- А) ПВХ 04x25.
- Б) ПВХ 2x25. $t=2\text{мм}$
- Отверстия в тыльной:
 - 1- $\varnothing 4 \times 4$ (4 отв.)
 - 2- $\varnothing 5 \times 13$ (3 отв.)
 - 3- $\varnothing 8$ сквозное (2 отв.)
 - 4- $\varnothing 8 \times 10$ (3 отв.)
 - 5- $\varnothing 8 \times 13$ (8 отв.)
 - Отверстия в кромке:
 - 6- $\varnothing 5 \times 36$ (2 отв.)

Разработал Кондратов Д.С.	Проверил	Утвердил	Предприятие КОНСТРУКТОР	Масштаб 1:10
Дюк правый			ЛДСП22	
			КР29.02 / 2120x440x22	Лист 1
			Листов 1	

