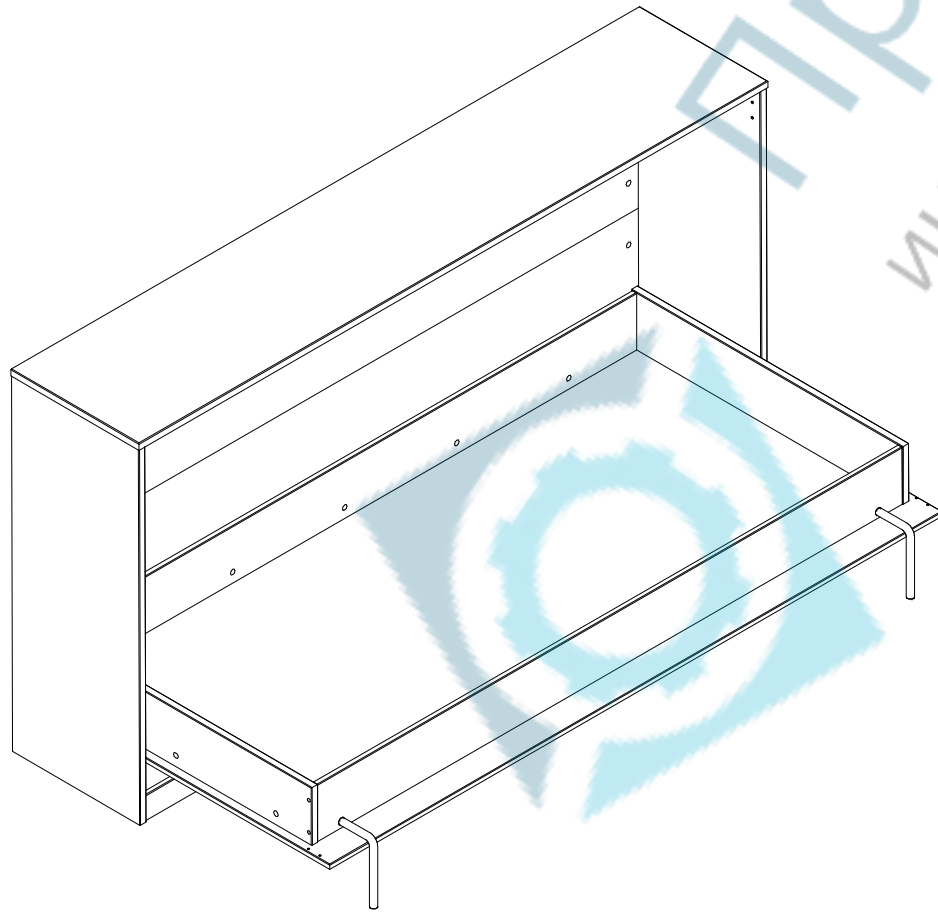
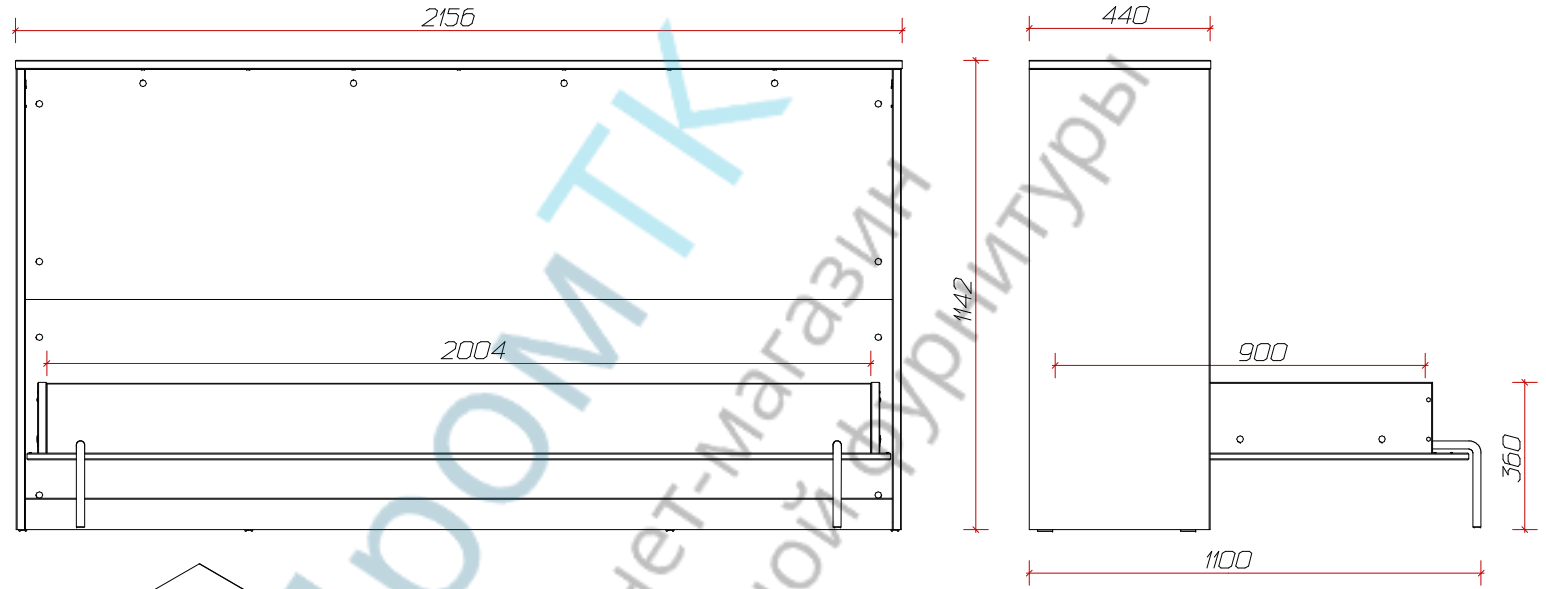


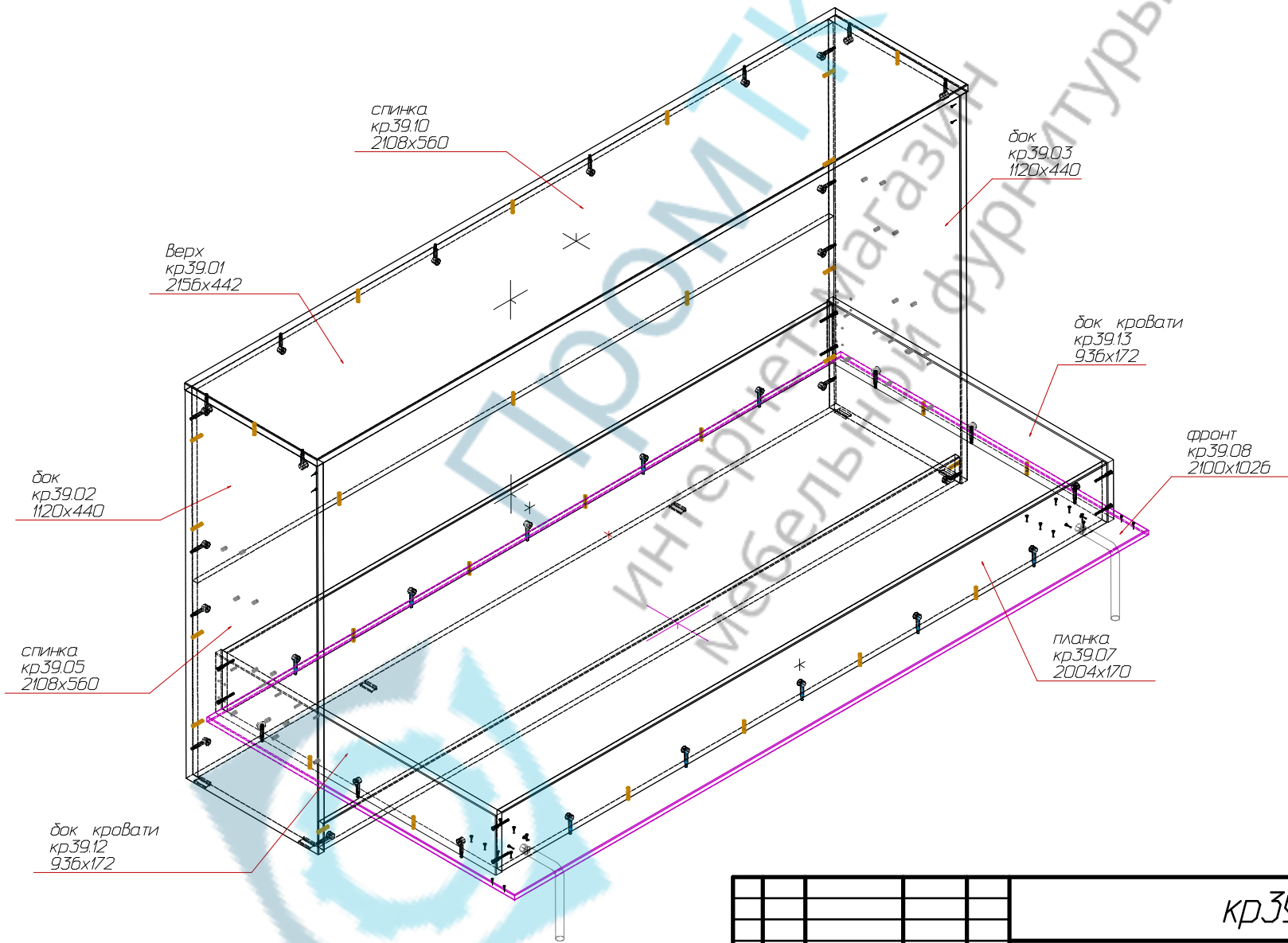
кР39



Изм. №	Подп. и дата
Взам. инв. №	Изм. №
Инв. №	Подп. и дата
Изм. №	Подп. и дата

					кР39			
Изм.	Лист	№ докум	Подп.	Дата	Кровать откидная	Лит.	Масса	Масштаб
Разраб	Кондратов ДС							1:1
Пров						Лист 1	Листов 2	
Т.контр.					ЛДСП16/22	КОНСТРУКТОР		
Н.контр.								
Утв.								

кр39



Подп. и дата	Изм. №	Изм. №	Изм. №	Изм. №
	Взам. инв. №	Взам. инв. №	Взам. инв. №	Взам. инв. №
Подп. и дата				
Изм. №				

					кр39			
Изм.	Лист	№ докум	Подп.	Дата	Кровать откидная	Лит.	Масса	Масштаб
Разраб	Кондратов Д.С.							1:1
Пров						Лист 2	Листов 2	
Т.контр.						Конструктор		
Н.контр.					ЛДСП16/22			
Утв								Формат А3

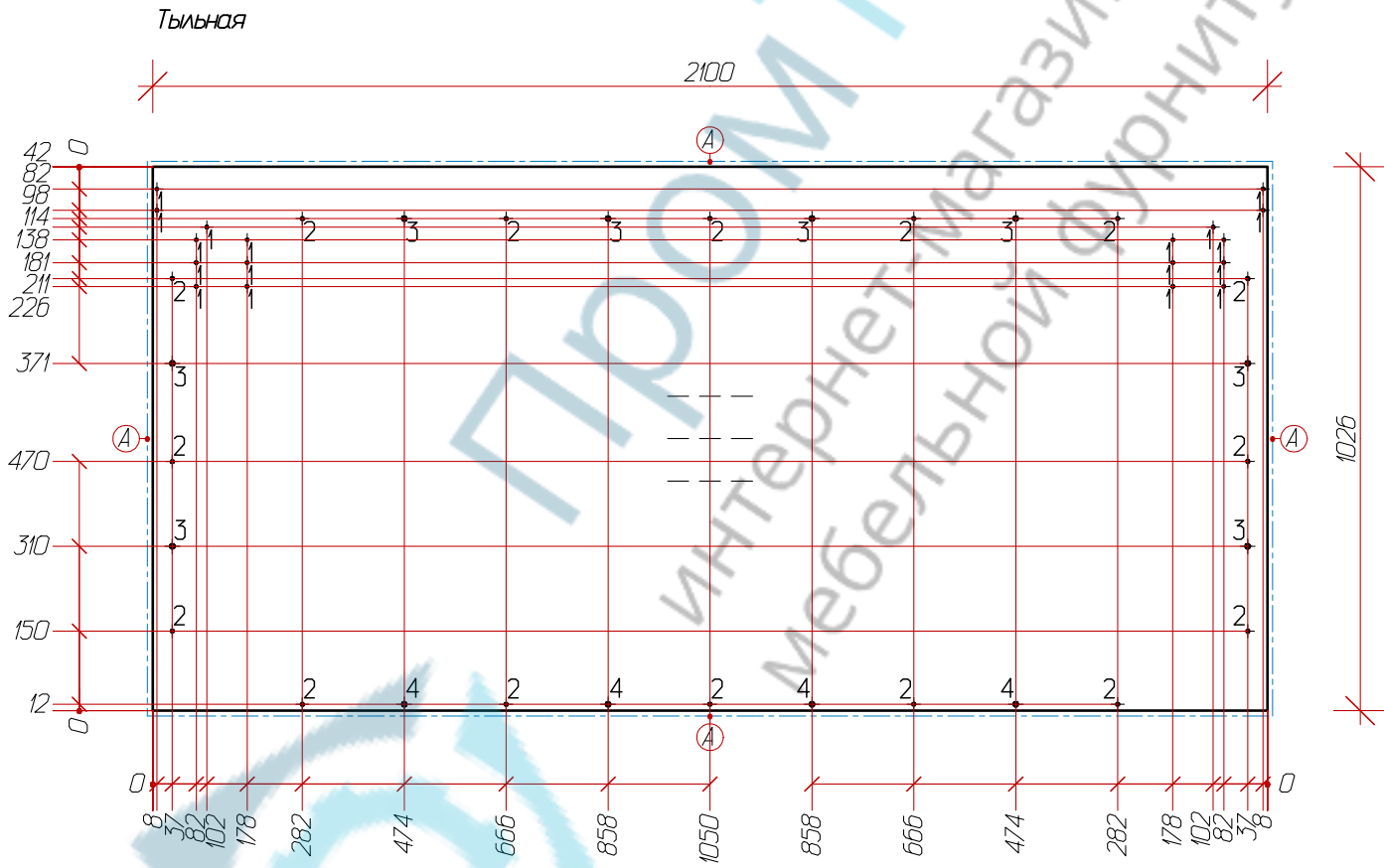
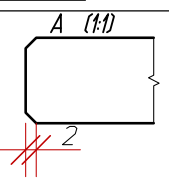
Формат	Зона	Поз.	Обозначение	Наименование	Кол.	Примечание
				<u>Детали</u>		
			кр39.02 / 1120x440x22	бок	1	
			кр39.03 / 1120x440x22	бок	1	
			кр39.12 / 936x172x22	бок кровати	1	
			кр39.13 / 936x172x22	бок кровати	1	
			кр39.01 / 2156x442x22	Верх	1	
			кр39.06 / 2004x170x16	планка	1	
			кр39.07 / 2004x170x16	планка	1	
			кр39.05 / 2108x560x16	спинка	1	
			кр39.10 / 2108x560x16	спинка	1	
			кр39.08 / 2100x1026x16	фронт	1	
			кр39.09 / 2108x76x16	цоколь	1	
				<u>Стандартные изделия</u>		
				Евровинт 7x50	8	
				Заглушка для эксцентрика	34	
				Заглушка для евровинта	8	
				Подпятник-гвоздь	6	
				Саморез 3,5x16	8	
				Саморез 4,0x16	18	
				Шкант деревянный 8x30	30	
				Шток эксцентрика L30,	34	саморез
				Эксцентрик d15/16	24	
				Эксцентрик d15/22	10	
				Футорка М6	16	
				Винт М6x12	16	
				Мех подъема 582	1	
				Фиксатор к стене	2	
				Опора откидная	2	
				Газлифт	2	

Подп. и дата  
 Подп. и дата  
 Подп. и дата  
 Подп. и дата  
 Подп. и дата  
 Подп. и дата

И-В. № подл.  
 И-В. № докл.  
 И-В. №  
 И-В. №

Изм.	Лист.	№ докум.	Подп.	Дата
Разраб.	Кондратов Д.С.			
Пров.				
Н.контр.				
Учв.				

<b>кр39</b>		
<b>Кровать откидная</b>		
Лит.	Лист.	Листов
1	2	2
<b>КОНСТРУКТОР</b>		

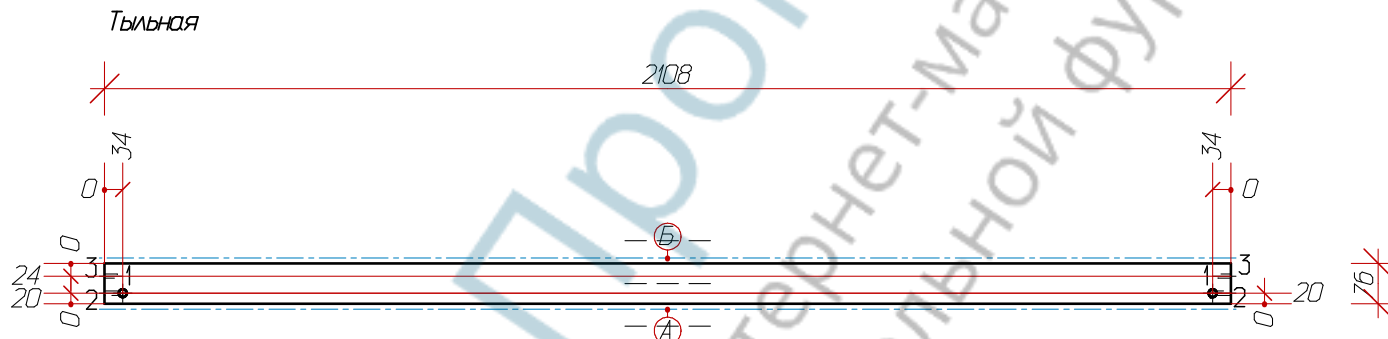
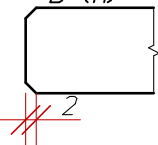


A) ПВХ 2x19. t=2мм

Отверстия в тыльной:  
 1- $\varnothing 4 \times 1$  (18 отв.) 2- $\varnothing 5 \times 13$  (16 отв.) 3- $\varnothing 8 \times 10$  (8 отв.) 4- $\varnothing 8 \times 14$  (4 отв.)

Разработал Кондратов Д.С.	Проверил	Утвердил	Предприятие конструктор	Масштаб 1:10
ФРОНТ			ЛДСП16	
			кр39.08 / 2100x1026x16	Лист 1

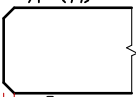
Б (1:1)



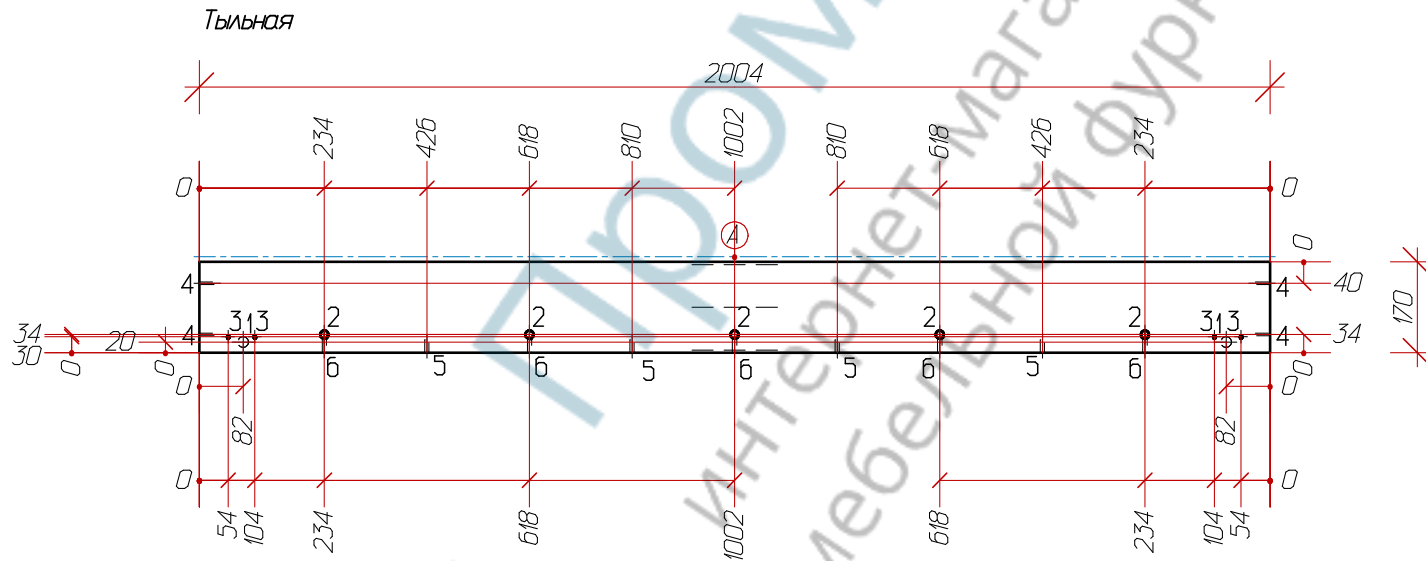
- А) ПВХ 04x19.
- Б) ПВХ 2x19. t=2мм
- Отверстия в тыльной:  
1- $\varnothing 15 \times 13$  (2 отв.)
- Отверстия в кромке:  
2- $\varnothing 8 \times 24$  (2 отв.) 3- $\varnothing 8 \times 34$  (2 отв.)

Разработал Кондратов Д.С.	Проверил	Утвердил	Предприятие конструктор	Масштаб 1:10
ЦОКОЛЬ			ЛДСП16	
			кр.39.09 / 2108x76x16	Лист 1

A (1:1)



2



А) ПВХ 2x19. t=2мм

Отверстия в лицевой:

1- $\varnothing 20$ x (2 отв.)

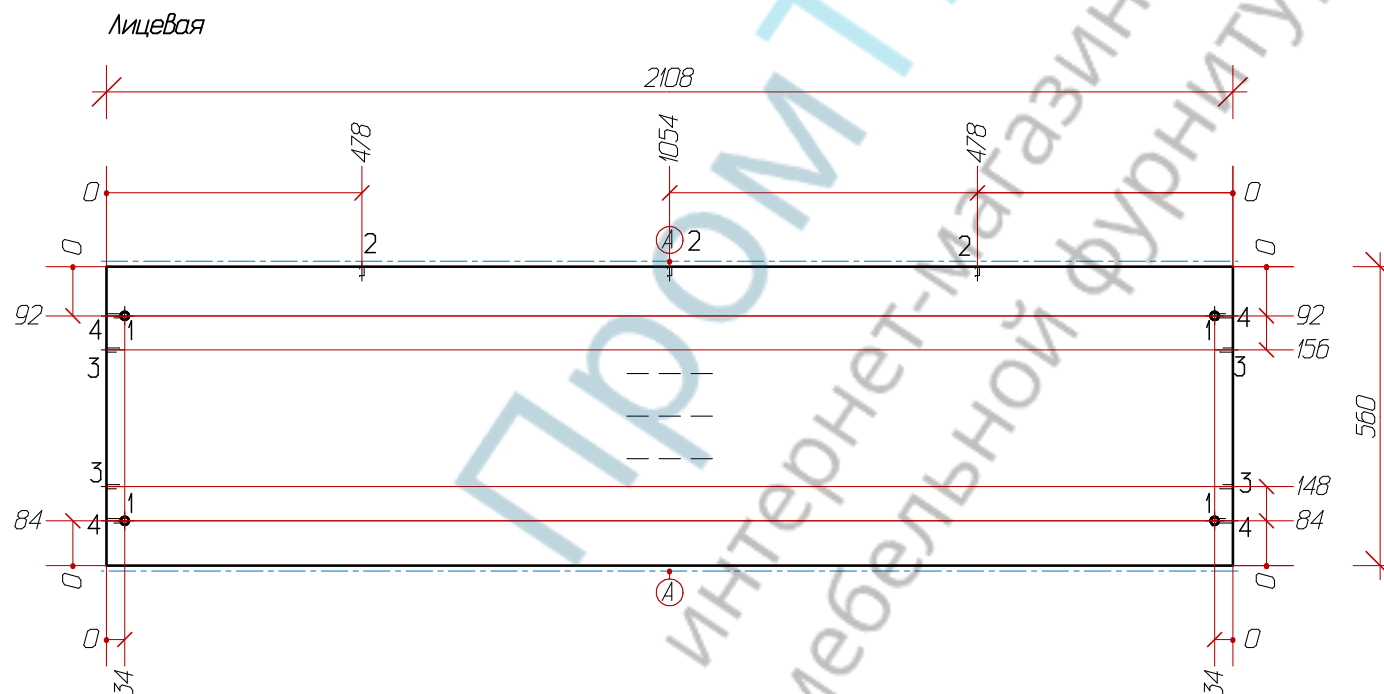
Отверстия в тыльной:

2- $\varnothing 15$ x13 (5 отв.) 3- $\varnothing 4$ x1 (4 отв.)

Отверстия в кромке:

4- $\varnothing 5$ x30 (4 отв.) 5- $\varnothing 8$ x24 (4 отв.) 6- $\varnothing 8$ x34 (5 отв.)

Разработал Кондратов Д.С.	Проверил	Утвердил	Предприятие конструктор	Масштаб 1:10
ПЛАНКА			ЛДСП16	
			кр.39.07 / 2004x170x16	Лист 1

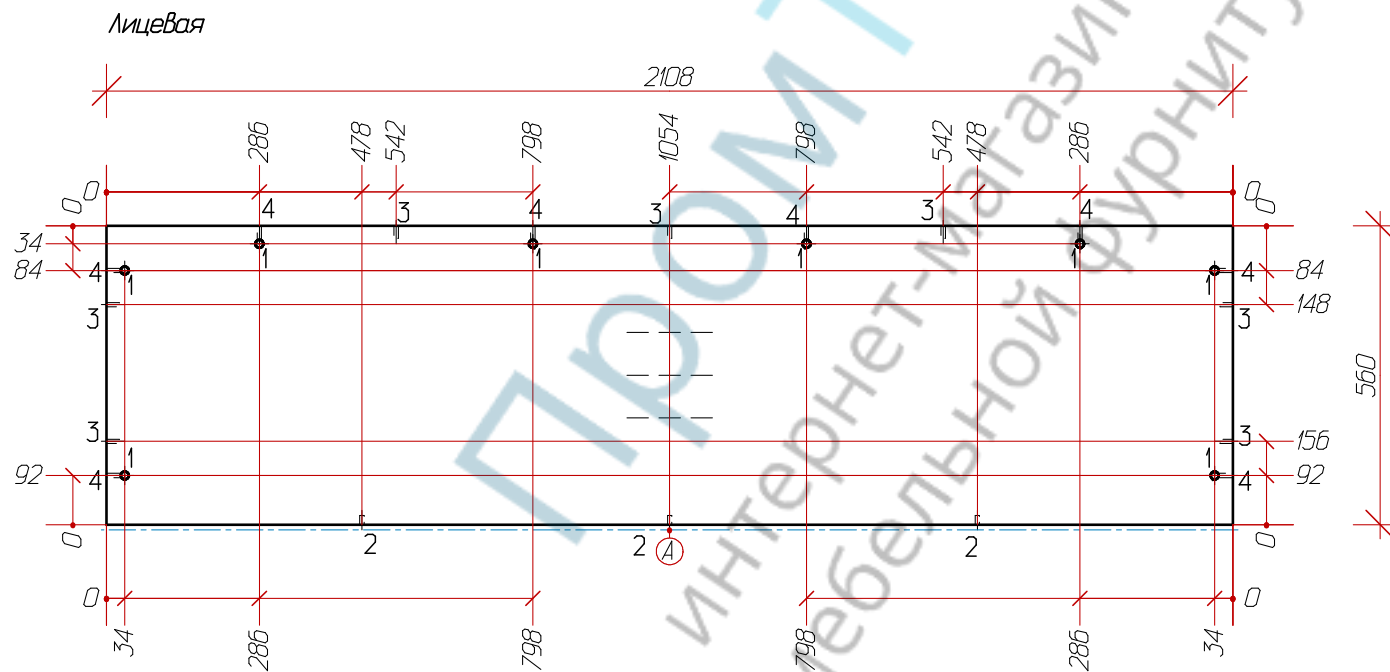


А) ПВХ 04х19.

Отверстия в лицевой:  
1-Ø15х13 (4 отв.)

Отверстия в кромке:  
2-Ø8х17 (3 отв.) 3-Ø8х24 (4 отв.) 4-Ø8х34 (4 отв.)

Разработал Кондратов Д.С.	Проверил	Утвердил	Предприятие конструктор	Масштаб 1:10
СПИНКА		ЛДСП16		
		кр.39.05 / 2108х560х16	Лист 1	Листов 1



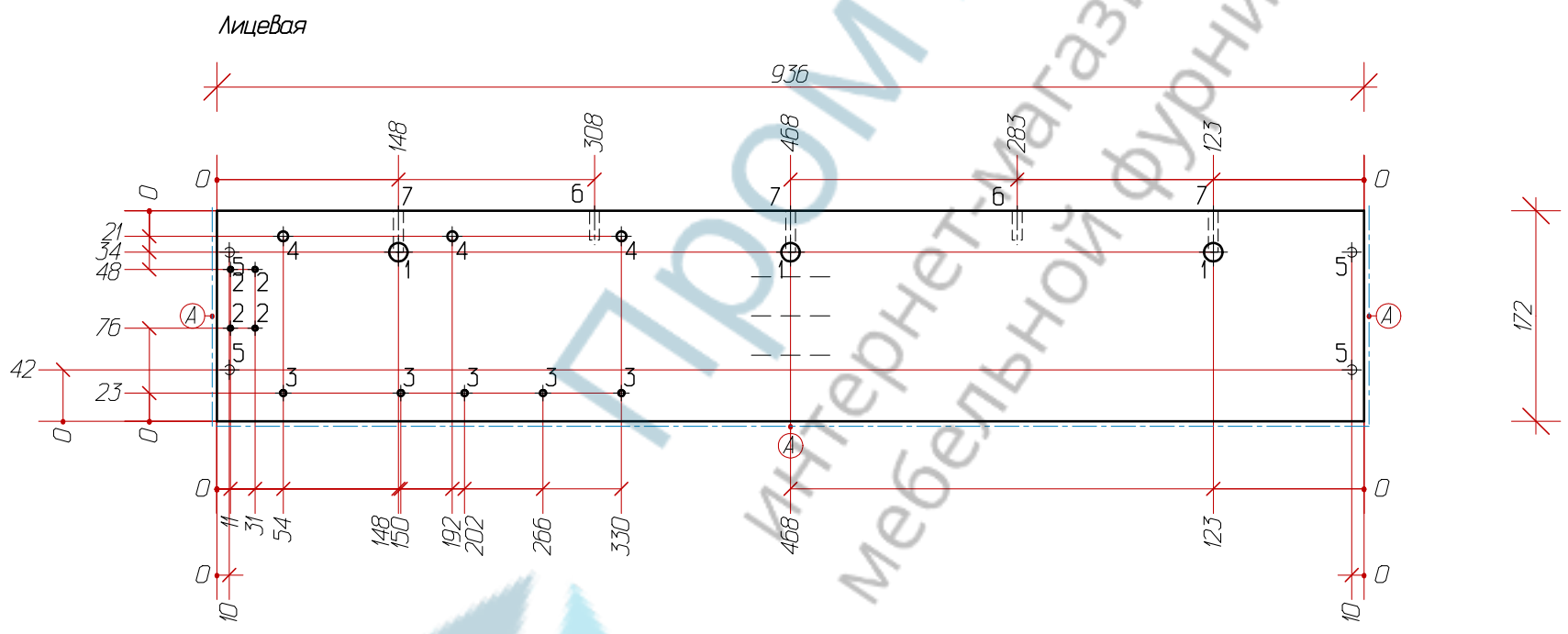
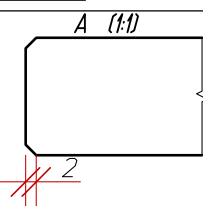
А) ПВХ 04х19.

Отверстия в лицевой:  
1- $\varnothing 15 \times 13$  (8 отв.)

Отверстия в кромке:  
2- $\varnothing 8 \times 17$  (3 отв.) 3- $\varnothing 8 \times 24$  (7 отв.) 4- $\varnothing 8 \times 34$  (8 отв.)

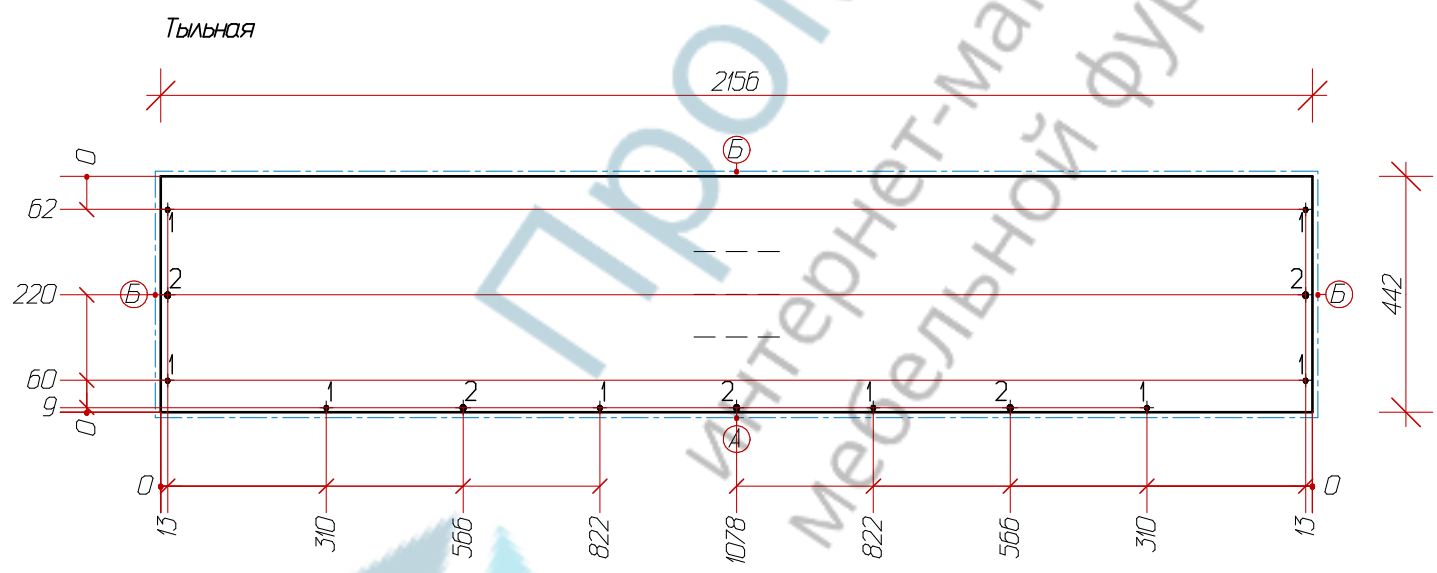
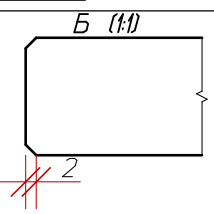
Разработал Кондратов Д.С.	Проверил	Утвердил	Предприятие конструктор	Масштаб 1:10
СПИНКА			ЛДСП16	
			кр.39.10 / 2108x560x16	Лист 1



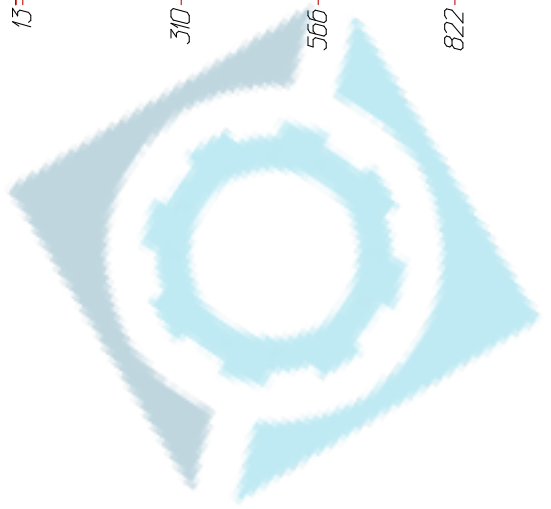


А) ПВХ 2x25. t=2мм  
 Отверстия в лицевой:  
 1- $\varnothing 15 \times 16$  (3 отв.) 2- $\varnothing 4 \times 2$  (4 отв.) 3- $\varnothing 5 \times 16$  (5 отв.) 4- $\varnothing 8 \times 16$  (3 отв.)  
 Отверстия в тыльной:  
 5- $\varnothing 8 \times$  (4 отв.)  
 Отверстия в кромке:  
 6- $\varnothing 8 \times 24$  (2 отв.) 7- $\varnothing 8 \times 34$  (3 отв.)

Разработал Кондратов Д.С.	Проверил	Утвердил	Предприятие к.О.н.с.т.р.у.к.т.р.	Масштаб 1:4
док кровати			ЛДСП22	
			кр.39.13 / 936x172x22	Лист 1 / Листов 1

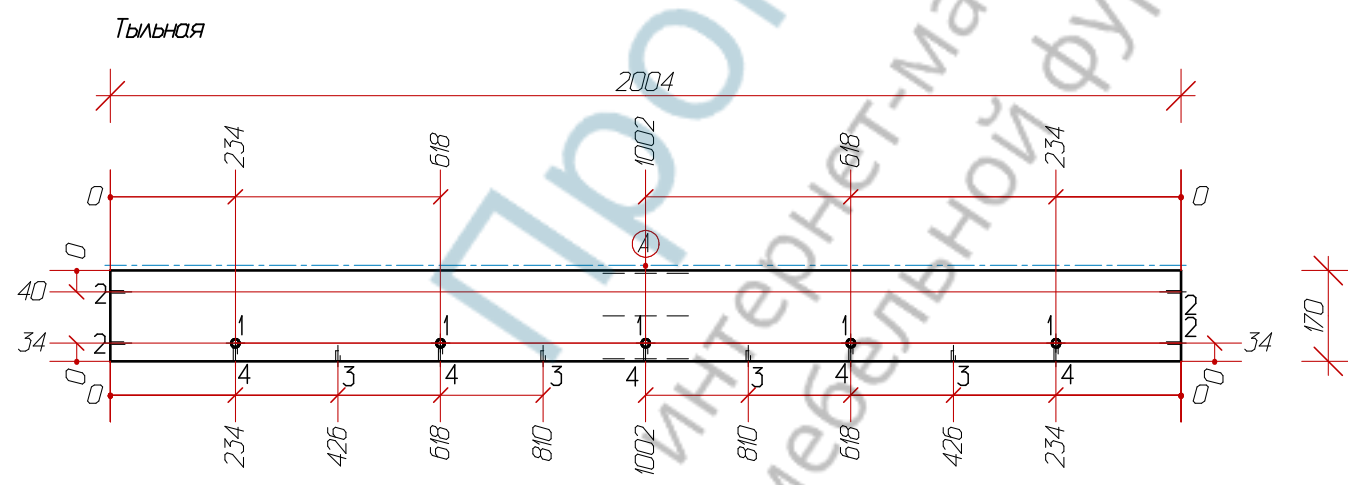
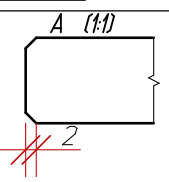


А) ПВХ 04x25.  
 Б) ПВХ 2x25. t=2мм  
 Отверстия в тыльной:  
 1- $\varnothing$ 5x13 (8 отв.) 2- $\varnothing$ 8x10 (5 отв.)



ПРОМТК  
 Интернет-магазин  
 мебельной фурнитуры

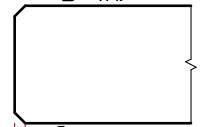
Разработал Кондратов Д.С.	Проверил	Утвердил	Предприятие конструктор	Масштаб 1:10
Верх		ЛДСП22		
		кр.39.01 / 2156x442x22	Лист 1	Листов 1



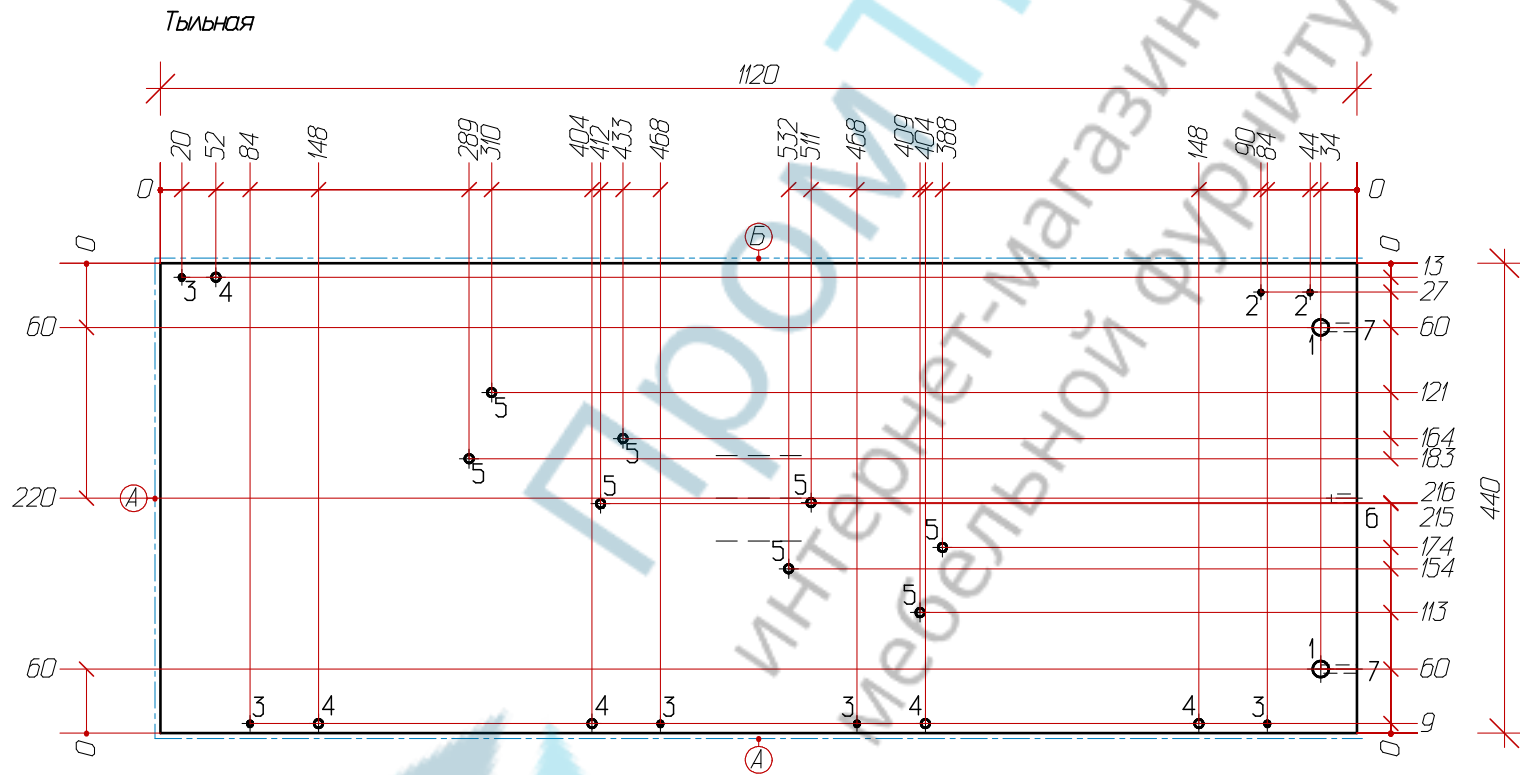
А) ПВХ 2x19. t=2мм  
 Отверстия в тыльной:  
 1- $\varnothing 15 \times 13$  (5 отв.)  
 Отверстия в кромке:  
 2- $\varnothing 5 \times 30$  (4 отв.) 3- $\varnothing 8 \times 20$  (4 отв.) 4- $\varnothing 8 \times 34$  (5 отв.)

Разработал Кондратов Д.С.	Проверил	Утвердил	Предприятие конструктор	Масштаб 1:10
ПЛАНКА			ЛДСП16	
			кр.39.06 / 2004x170x16	Лист 1

Б (1:1)



2

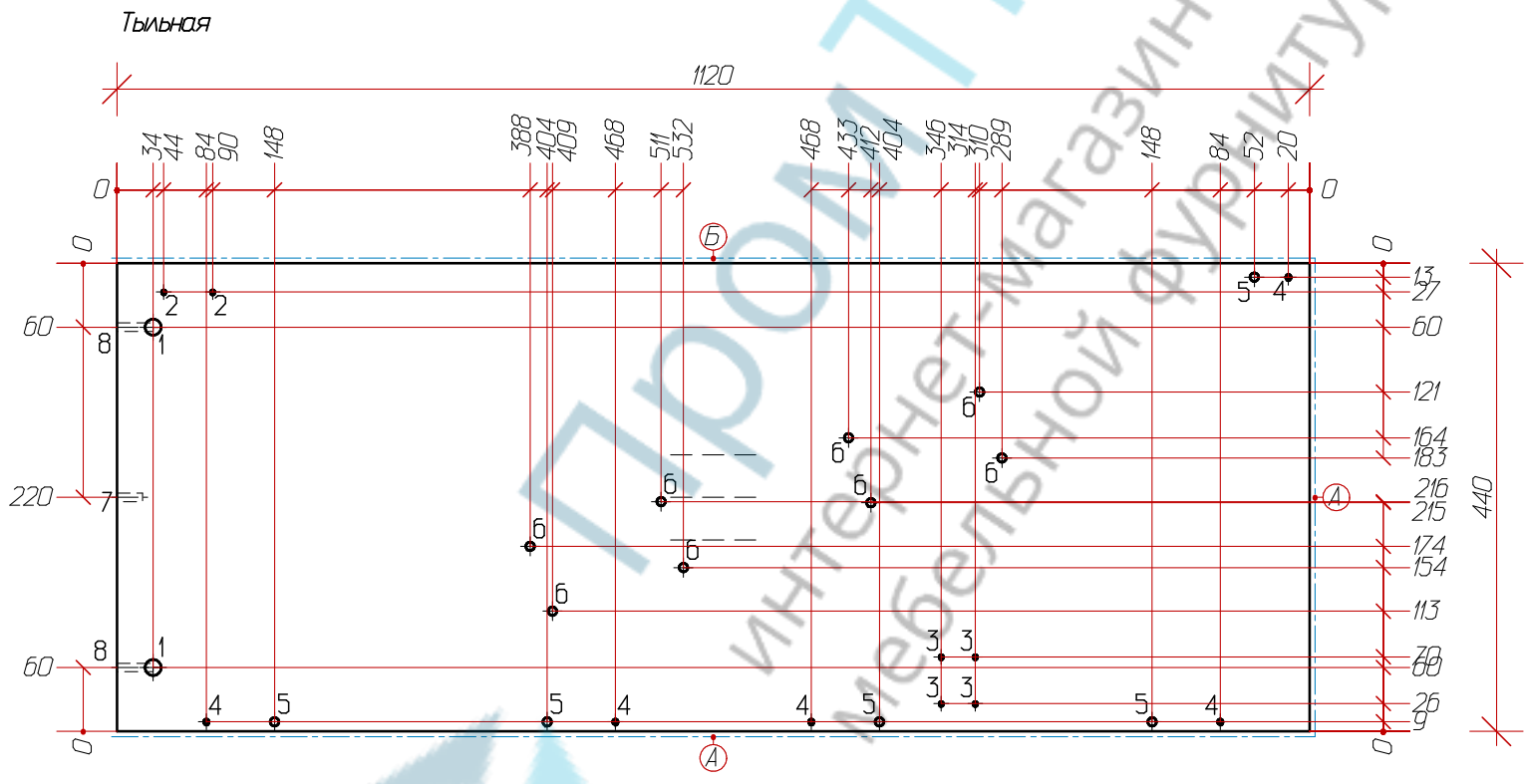
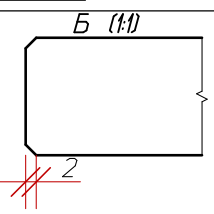


А) ПВХ 04x25.  
Б) ПВХ 2x25. t=2мм

Отверстия в тыльной:  
1- $\varnothing 15 \times 16$  (2 отв.) 2- $\varnothing 4 \times 1$  (2 отв.) 3- $\varnothing 5 \times 13$  (5 отв.) 4- $\varnothing 8 \times 10$  (5 отв.)  
5- $\varnothing 8 \times 13$  (8 отв.)

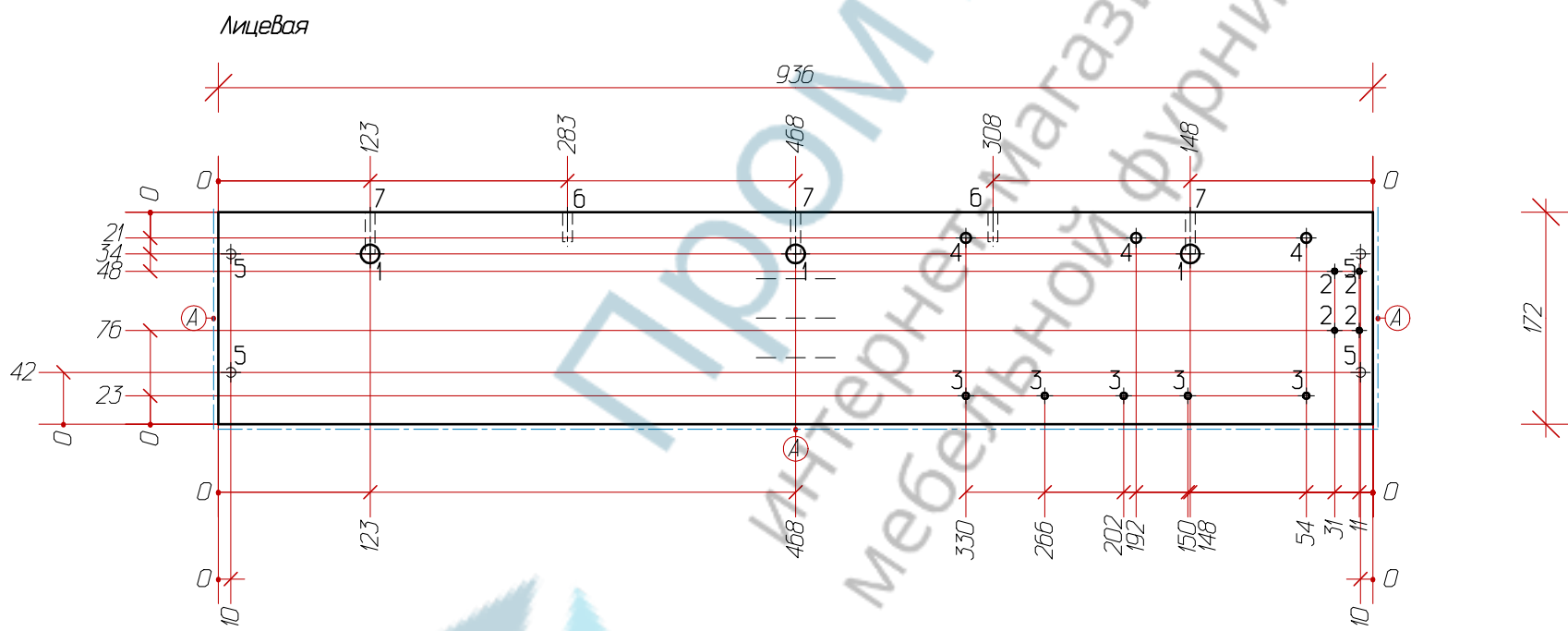
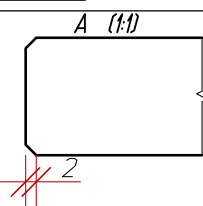
Отверстия в кромке:  
6- $\varnothing 8 \times 24$  (1 отв.) 7- $\varnothing 8 \times 34$  (2 отв.)

Разработал Кондратов Д.С.	Проверил	Утвердил	Предприятие к.О.н.с.т.р.у.к.О.р.	Масштаб 1:5
ДОК			ЛДСП22	
			кр.39.02 / 1120x440x22	Лист 1



А) ПВХ 04x25.  
 Б) ПВХ 2x25. t=2мм  
 Отверстия в тыльной:  
 1- $\varnothing$ 15x16 (2 отв.) 2- $\varnothing$ 4x1 (2 отв.) 3- $\varnothing$ 4x4 (4 отв.) 4- $\varnothing$ 5x13 (5 отв.)  
 5- $\varnothing$ 8x10 (5 отв.) 6- $\varnothing$ 8x13 (8 отв.)  
 Отверстия в кромке:  
 7- $\varnothing$ 8x24 (1 отв.) 8- $\varnothing$ 8x34 (2 отв.)

Разработал Кондратов Д.С.	Проверил	Утвердил	Предприятие к.О.н.с.т.р.у.к.т.О.р.	Масштаб 1:5
ДОК		ЛДСП22		
		кр.39.03 / 1120x440x22	Лист 1	Листов 1



А) ПВХ 2x25. t=2мм  
 Отверстия В лицевой:  
 1- $\varnothing 15 \times 16$  (3 отв.) 2- $\varnothing 4 \times 2$  (4 отв.) 3- $\varnothing 5 \times 16$  (5 отв.) 4- $\varnothing 8 \times 16$  (3 отв.)  
 Отверстия В тыльной:  
 5- $\varnothing 8 \times$  (4 отв.)  
 Отверстия В кромке:  
 6- $\varnothing 8 \times 24$  (2 отв.) 7- $\varnothing 8 \times 34$  (3 отв.)

Разработал Кондратов Д.С.	Проверил	Утвердил	Предприятие конструктор	Масштаб 1:4
док кровати			ЛДСП22	
			кр.39.12 / 936x172x22	Лист 1