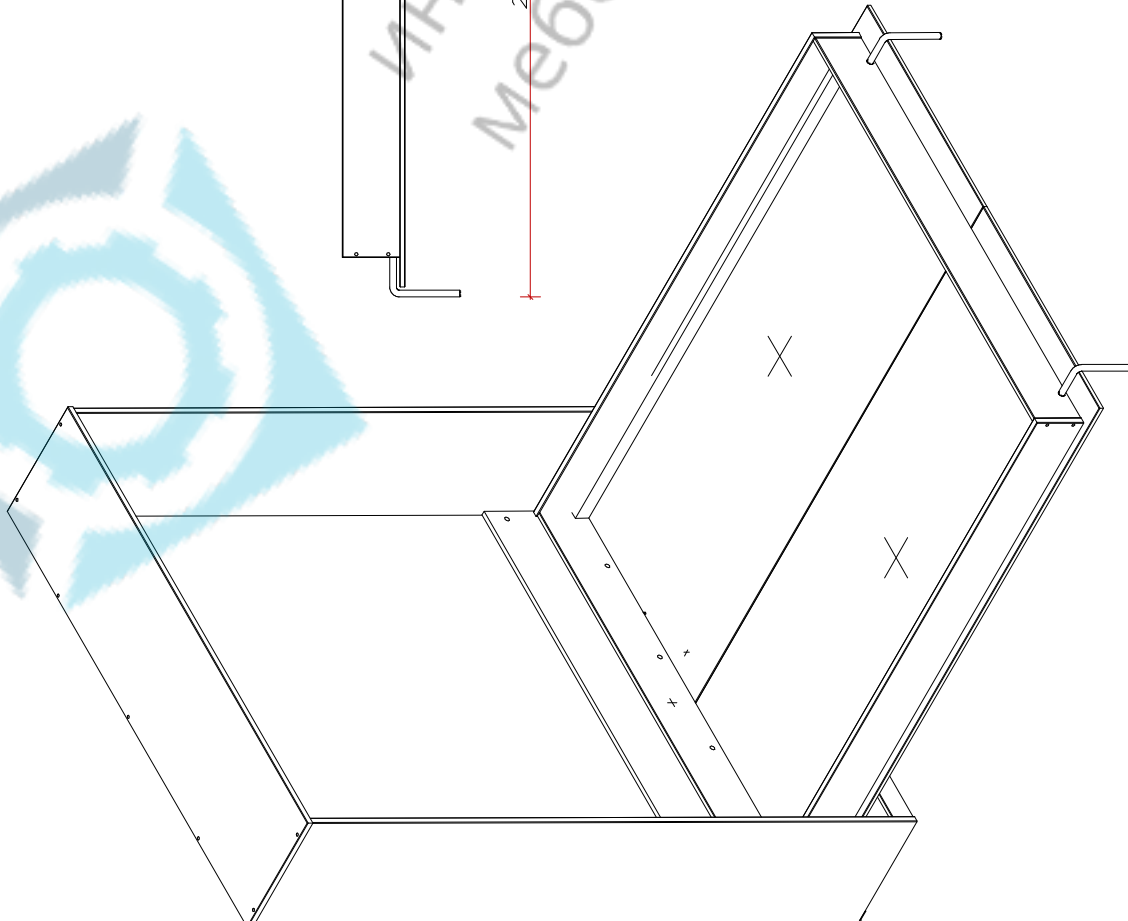
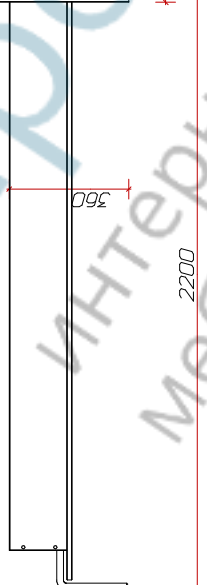
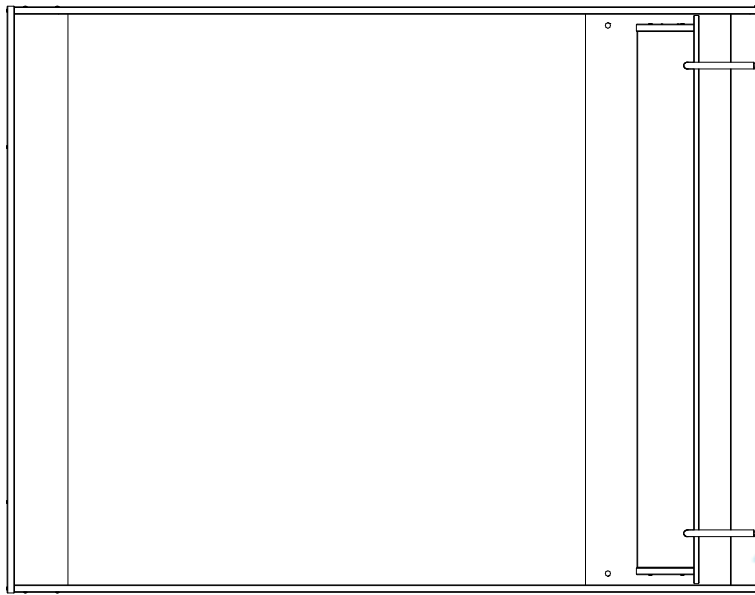


КР18



КР18

Кровать
откидная

ЛДСП16/22

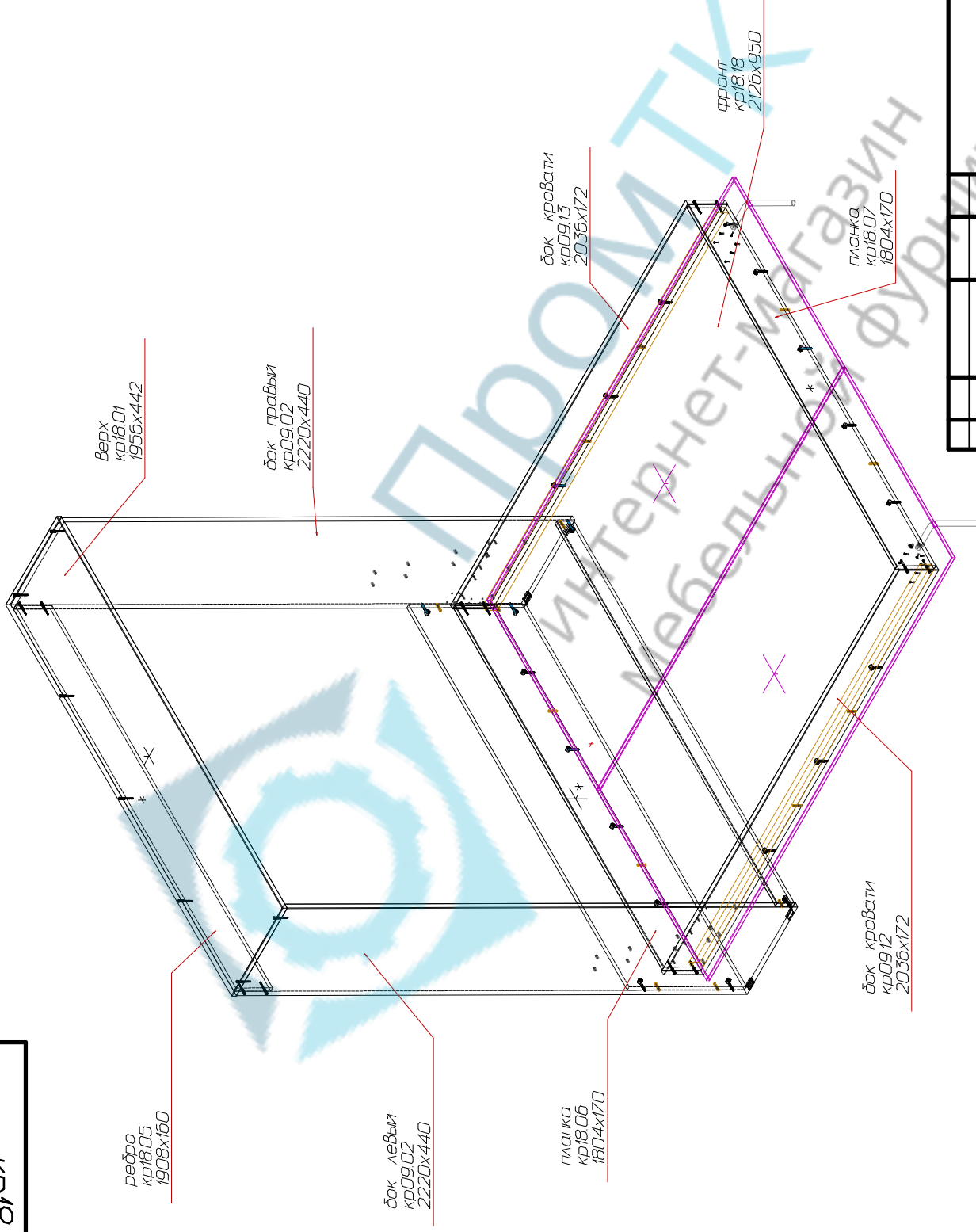
конструктор

Лит	Масса	Масштаб
		1:1
Лист 1	Листов 2	

Изм	Лист	№ докум	Подп	Дата
Разработ	Кандыбов	ЛС		
Проект				
Т.контр.				
Н.контр.				
Утв.				

ИВБ № подл	ИВБ № доку	ИВБ № дора	ИВБ № дора
------------	------------	------------	------------

КР18



КР18

Кровать
откидная

ЛДСП16/22

конструктор

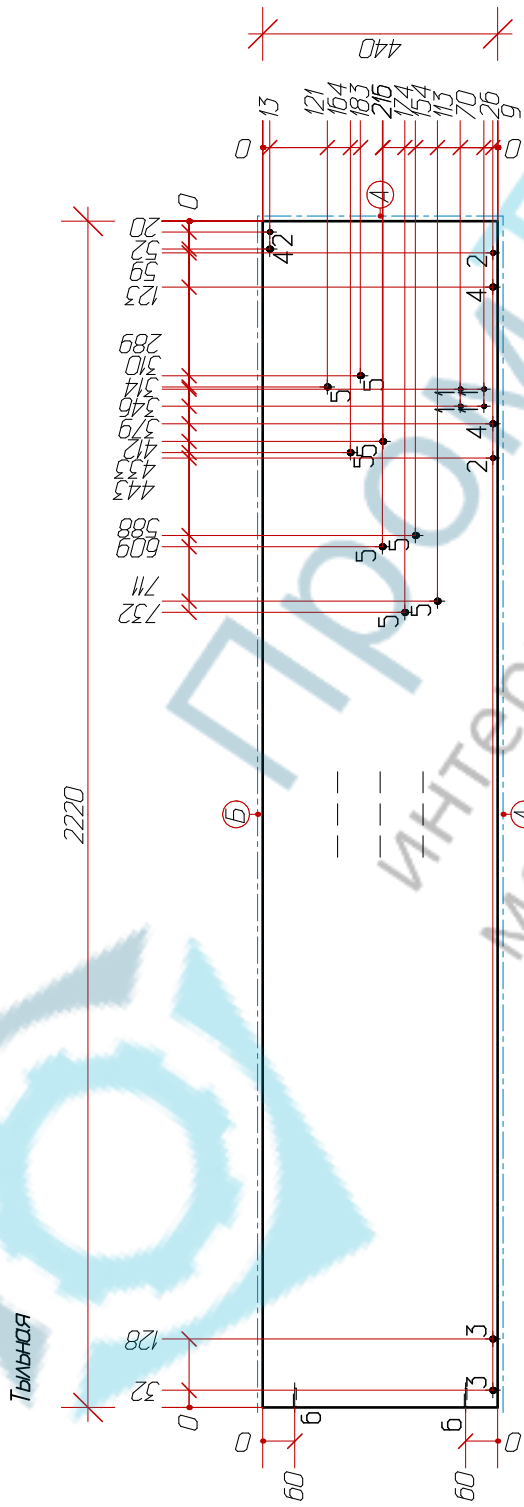
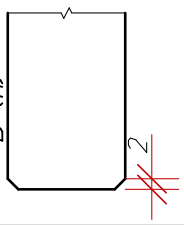
Лит.	Масса	Масштаб
		1:1
Лист 2	Листов 2	

Изм.	Лист	№ докум.	Подп.	Дата
		Кандыбаев Д.С.		
Разраб.	Проб.	Т. конпр.	Н. конпр.	Утв.

ИМБ № подл.	ИМБ № доку.	ИМБ № дгв.	ИМБ № дата.

Формат	Зона	Поз.	Обозначение	Наименование	Кол.	Примечание
				<u>Детали</u>		
			кр09.12 / 2036x172x22	бок кровати	1	
			кр09.13 / 2036x172x22	бок кровати	1	
			кр09.02 / 2220x440x22	бок левый	1	
			кр09.02 / 2220x440x22	бок правый	1	
			кр18.01 / 1956x442x22	Верх	1	
			кр09.04 / 2000x50x21	основание	2	
			кр18.06 / 1804x170x16	планка	1	
			кр18.07 / 1804x170x16	планка	1	
			кр18.05 / 1808x160x16	ребро	1	
			кр18.10 / 1808x510x16	спинка	1	
			кр18.08 / 2126x950x16	фронт	1	
			кр18.18 / 2126x950x16	фронт	1	
			кр18.09 / 1808x76x16	цоколь	1	
				<u>Стандартные изделия</u>		
				Евровинт 7x50	19	
				Заглушка для эксцентрика	20	
				Заглушка для евровинта	20	
				Подпятник-звездь	6	
				Саморез 4,0x16	18	
				Шкант деревянный 8x30	14	
				Шток эксцентрика L30,	20	саморез
				Эксцентрик d15/16	20	
				Футорка М6	16	
				Винт М6x12	16	
				Мех подъема 582	1	
				Фиксатор к стене	2	
				Опора откидная	2	
				Газлифт	2	
				кр18		
И-В. № подл.	Изм.	Лист.	№ докум.	Подп.	Дата	<div style="font-size: 2em; font-weight: bold;">Кровать откидная</div> <div style="font-size: 1.5em; font-weight: bold; margin-top: 10px;">КОНСТРУКТОР</div>
	Разраб.	Кондратов Д.С.				
	Пров.					
	Н.контр.					
	Лит.	Лист.	Листов			
		1	2			

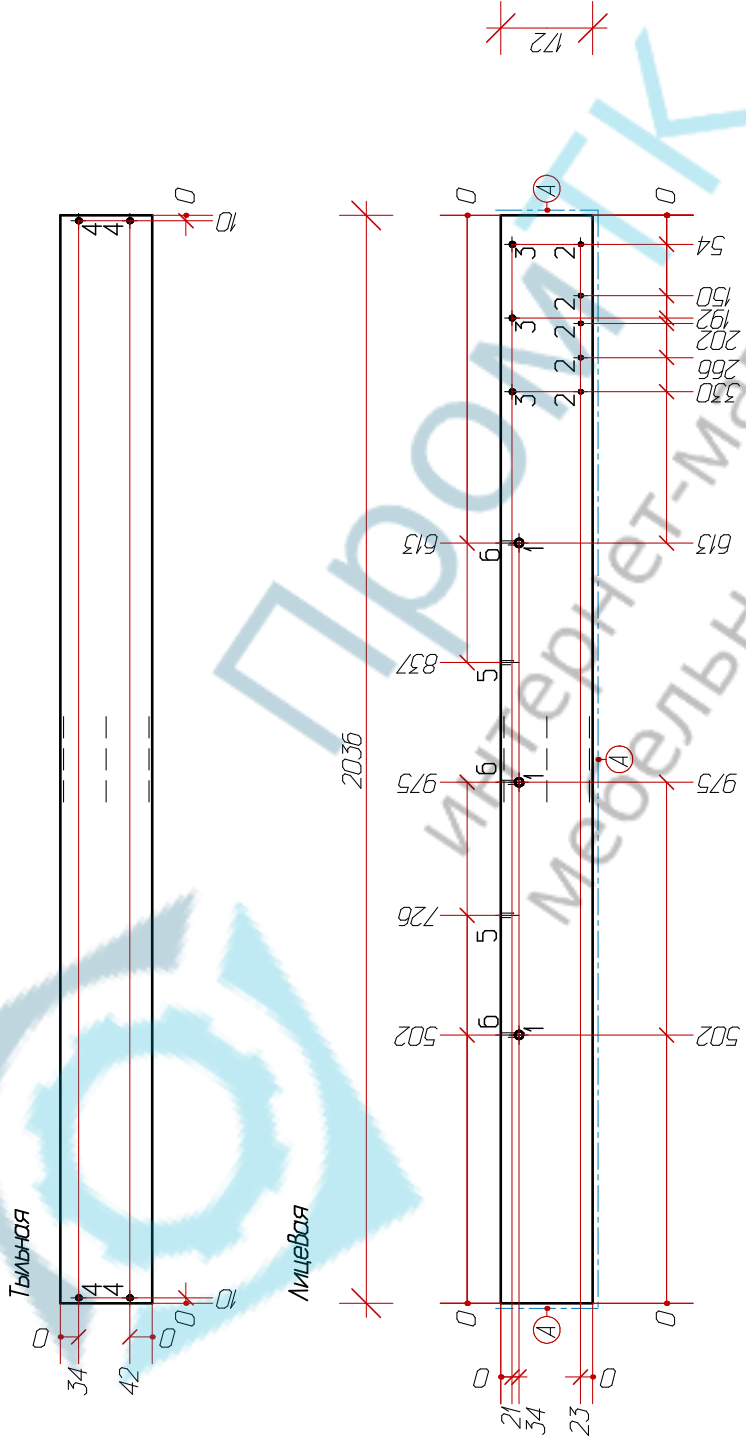
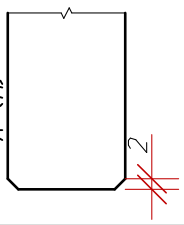
Б (1/1)



- А) ПВХ 04x25.
- Б) ПВХ 2x25. t=2мм
- Отверстия в тыльной:
 - 1-Ø4x4 (4 отв.) 2-Ø5x13 (3 отв.) 3-Ø8 Сквозное (2 отв.) 4-Ø8x10 (3 отв.)
 - 5-Ø8x13 (8 отв.)
- Отверстия в кромке:
 - 6-Ø5x36 (2 отв.)

Разработал Кондратов Д.С.	Проверил	Утвердил	Предприятие к/б-спутник	Масштаб 1:0
диск правый				ЛДСП22
			КР09.02 / 2220x440x22	Листов 1
			Лист 1	1

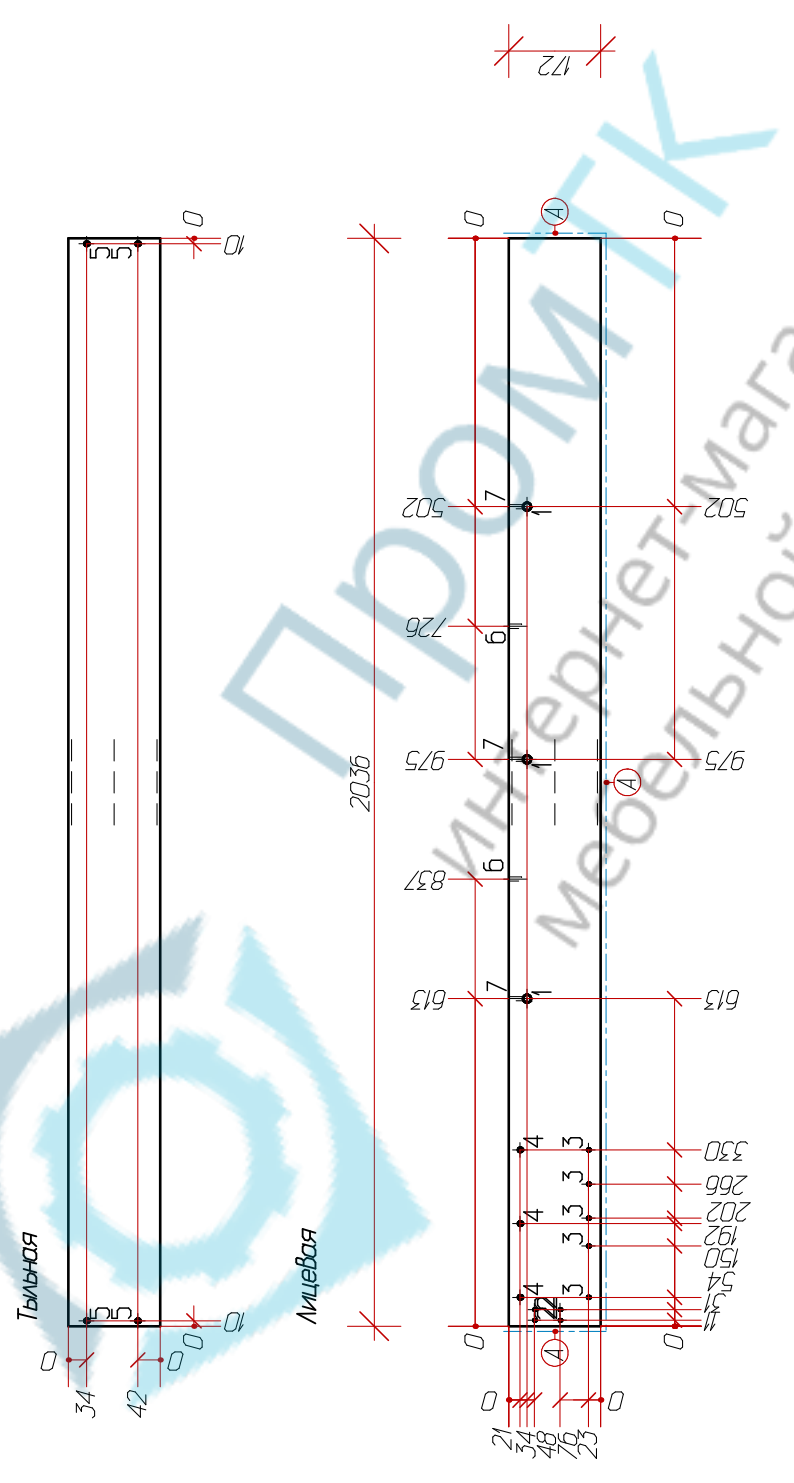
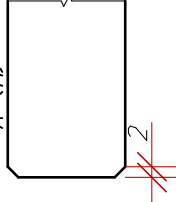
A (1:1)



- A) ПВХ 2x25. t=2mm
- Отверстия в лицевой:
 - 1- \varnothing 15x19 (3 отв.) 2- \varnothing 5x22 (5 отв.) 3- \varnothing 8x22 (3 отв.)
- Отверстия в тыльной:
 - 4- \varnothing 8 Сквозное (4 отв.)
 - 5- \varnothing 8x24 на глубине: 14 (2 отв.) 6- \varnothing 8x34 на глубине: 14 (3 отв.)

Разработчик Конфратов Д.С.	Проверки	Утвердил	Предприятие КОНСТРУКТОР	Масштаб 1:10	
диск кровати				ЛДСП22	
				КР09.12 / 2036x172x22	
		Лист	1		
		Листов	1		

A (1:1)

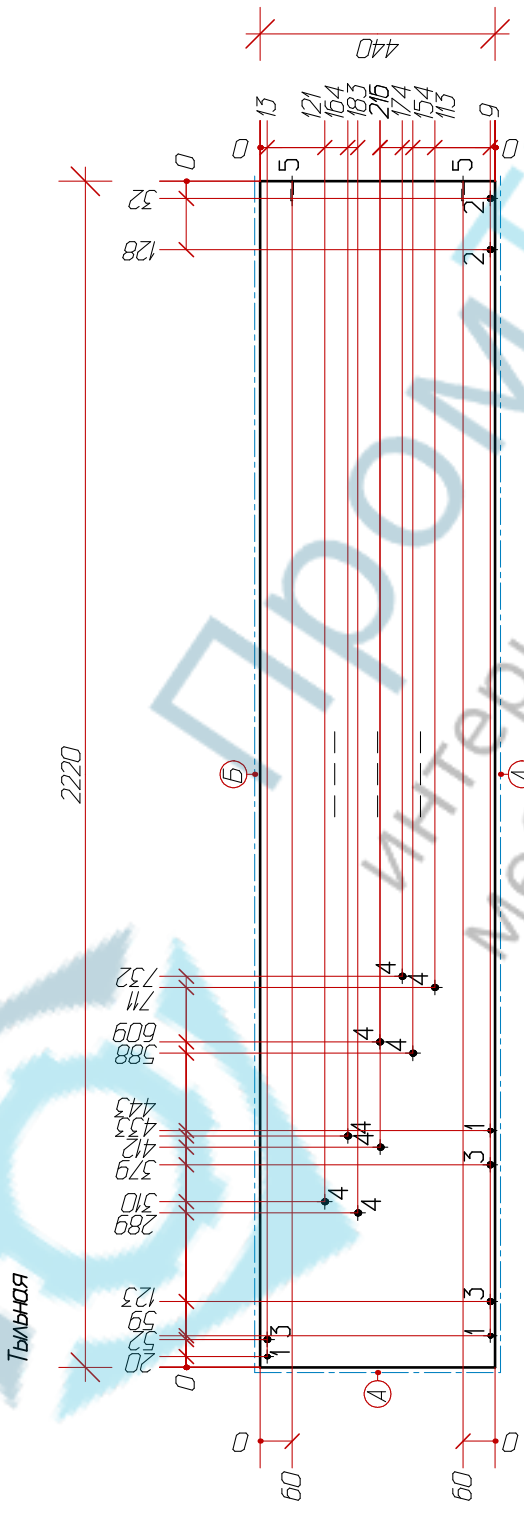
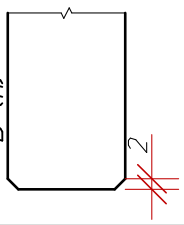


- A) ПВХ 2x25. t=2mm
- Отверстия в лицевой:
 - 1- $\emptyset 15 \times 19$ (3 отв.) 2- $\emptyset 4 \times 2$ (4 отв.) 3- $\emptyset 5 \times 22$ (5 отв.) 4- $\emptyset 8 \times 22$ (3 отв.)
- Отверстия в тыльной:
 - 5- $\emptyset 8$ сквозное (4 отв.)
 - 6- $\emptyset 8 \times 24$ на глубину: 14 (2 отв.) 7- $\emptyset 8 \times 34$ на глубину: 14 (3 отв.)

Разработчик Конструктор Д.С.	Проверки	Утвердил	Предприятие к/б-с-р/ф/р	Масштаб Н0	
диск кровати				ЛДСП22	Мест 1
				кр09.13 / 2036x172x22	Листов 1

Прометк Интернет-магазин мебельной фурнитуры

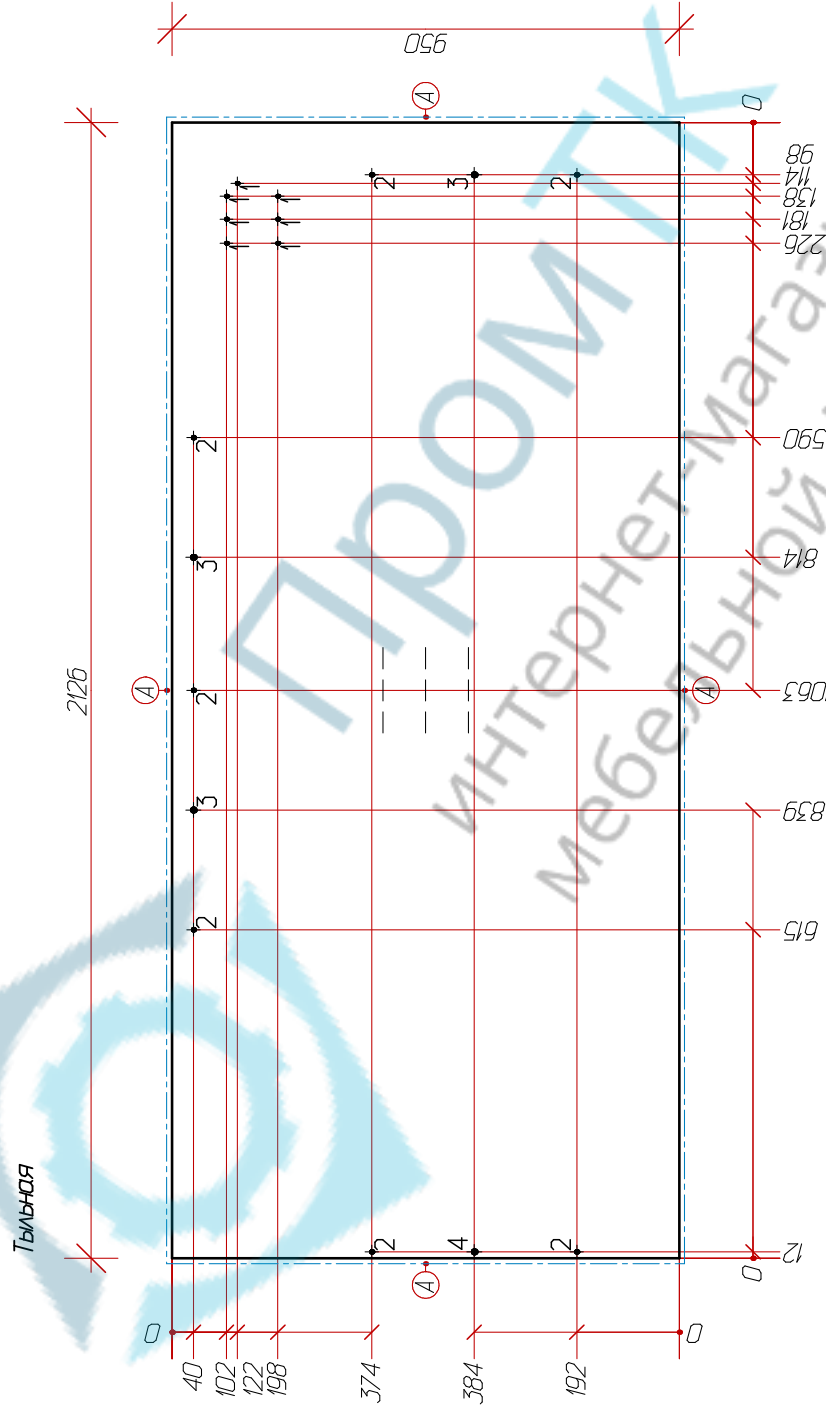
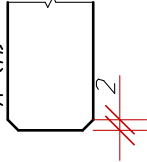
Б (1/1)



- А) ПВХ 04x25.
- Б) ПВХ 2x25. t=2мм
- Отверстия в тыльной:
 - 1-Ø5x13 (3 отв.) 2-Ø8 Сквозное (2 отв.) 3-Ø8x10 (3 отв.) 4-Ø8x13 (8 отв.)
 - Отверстия в рамке:
 - 5-Ø5x36 (2 отв.)

Разработчик Конфратов Д.С.	Проверки	Утвердил	Предприятие контрактор	Масштаб 1:0
ДОК ЛЕВЫЙ				ЛДСП22
			КРО9.02 / 2220x440x22	Лист 1
			Мст 1	Листов 1

A (H)



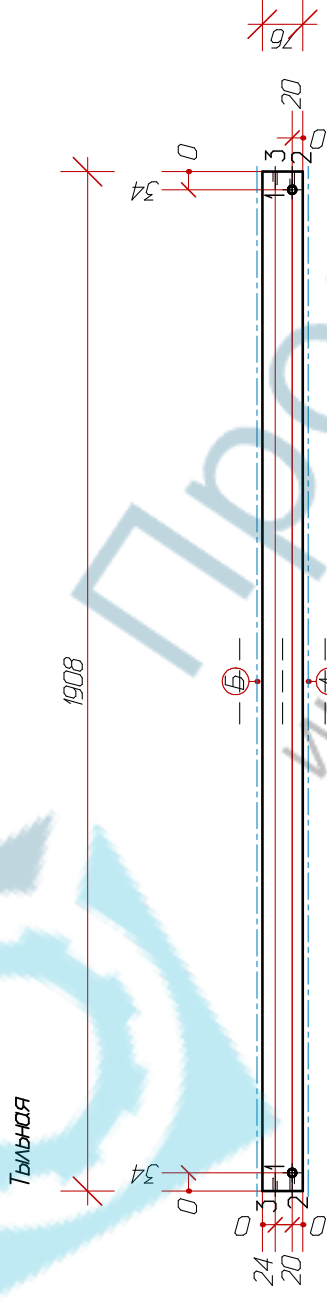
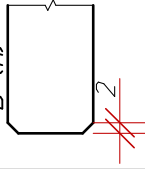
A) ПВХ 2x19, t=2mm

Отверстия в тыльной:

1-Ø4x1 (7 отв) 2-Ø5x13 (7 отв) 3-Ø8x10 (3 отв) 4-Ø8x14 (1 отв)

Разработчик Кондратов Д.С.	Проверки	Утвердил	Предприятие «Обс-структФ»	Масштаб 1:10
ФРОНТ				Листов 1
АДСП16				Мест 1
КР16.18 / 2126x950x16				Листов 1

Б (1:1)

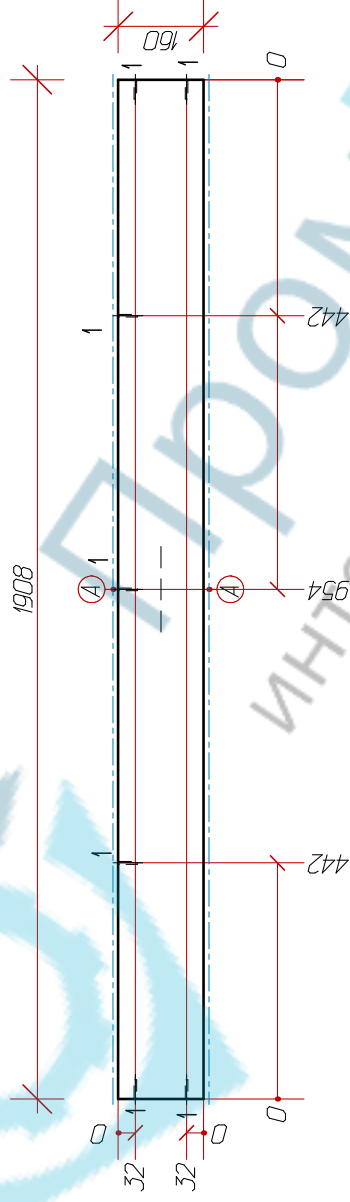


- А) ПВХ 04x19.
- Б) 2мм ПВХ 2x19. t=2мм
- Отверстия в тыльной:
- 1-Ø15x13 (2 отв.)
- Отверстия в кромке:
- 2-Ø8x24 (2 отв.) 3-Ø8x34 (2 отв.)

ПРОМТК
 Интернет-магазин
 мебельной фурнитуры

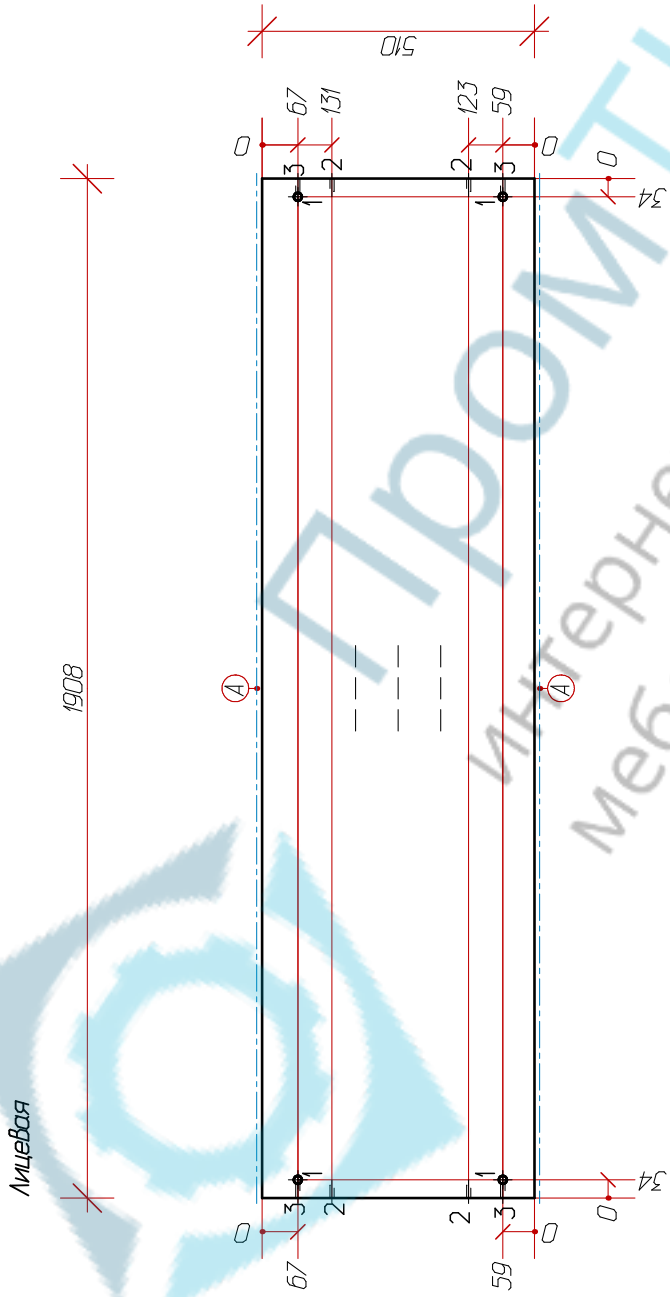
Разработал Кондратов Д.С.	Проверки	Утвердил	Предприятие контрактор	Масштаб 1:10
ЦОКОЛЬ				ЛДСП/Б
			кР18.09 / 1908x76x16	Лист 1
			1	1

Лицевая



A) ПВХ 04x19.
Отверстия в кромке:
1-Ø5x36 (7 отб.)

Разработал Кондратов Д.С.	Проверил	Утвердил	Предприятие к/б-спунтФр	Масштаб 1:10	
Редра				Листов	1
				Лист	1
1908x160x16				ЛДСП16	



A) ПВХ 04x19.

Отверстия в лицевой:

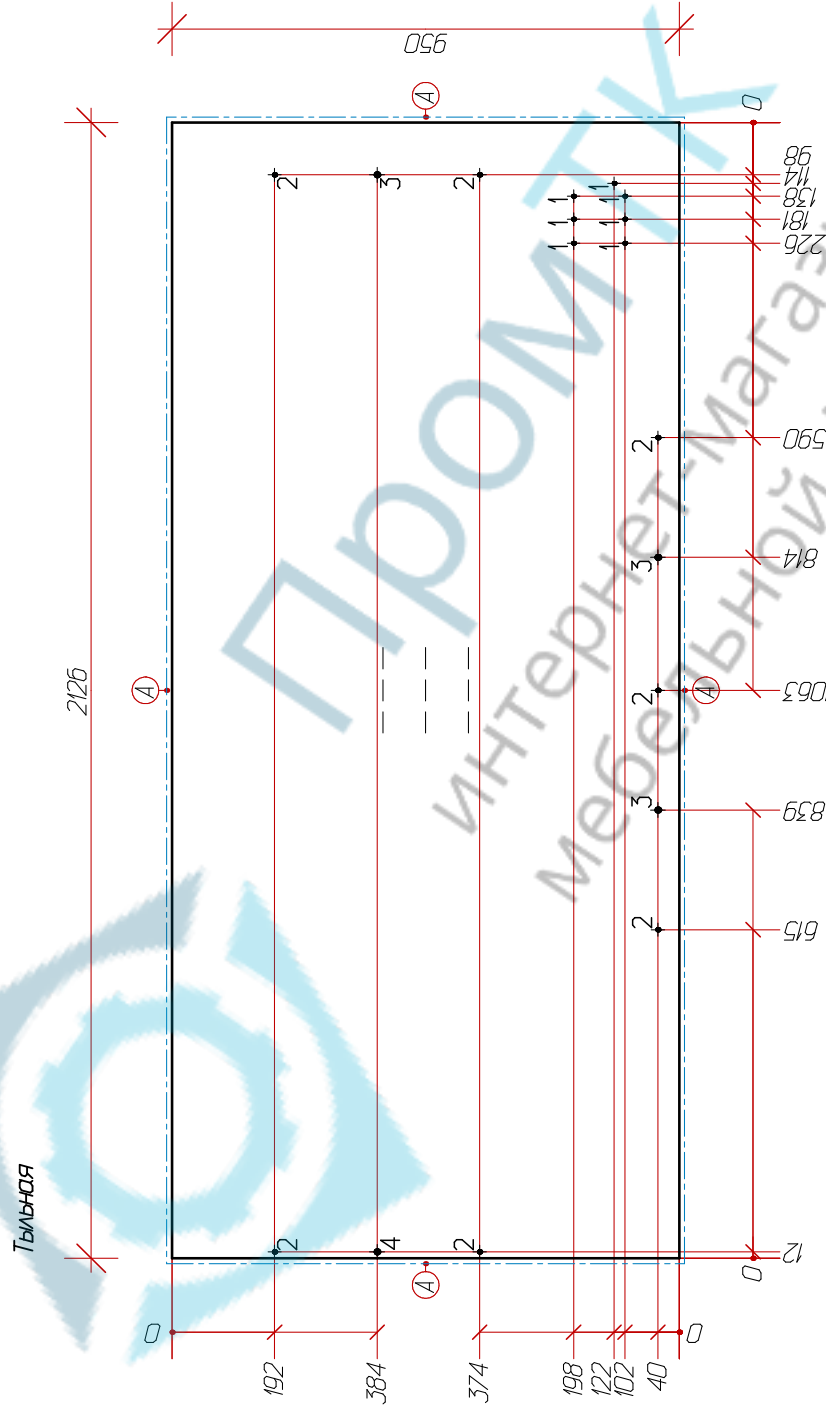
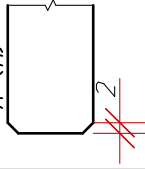
1- \varnothing 15x13 (4 отв.)

Отверстия в кромке:

2- \varnothing 8x24 (4 отв.) 3- \varnothing 8x34 (4 отв.)

Разработал Кондратов Д.С.	Проверил	Утвердил	Предприятие контрактор	Масштаб 1:10	
СПИШКО			ЛДСП/Б	Лист	1
				Листов	1
			кр18.10 / 1908x510x16		

A (H0)



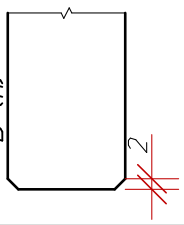
A) ПВХ 2x19, t=2mm

Отверстия в тыльной:

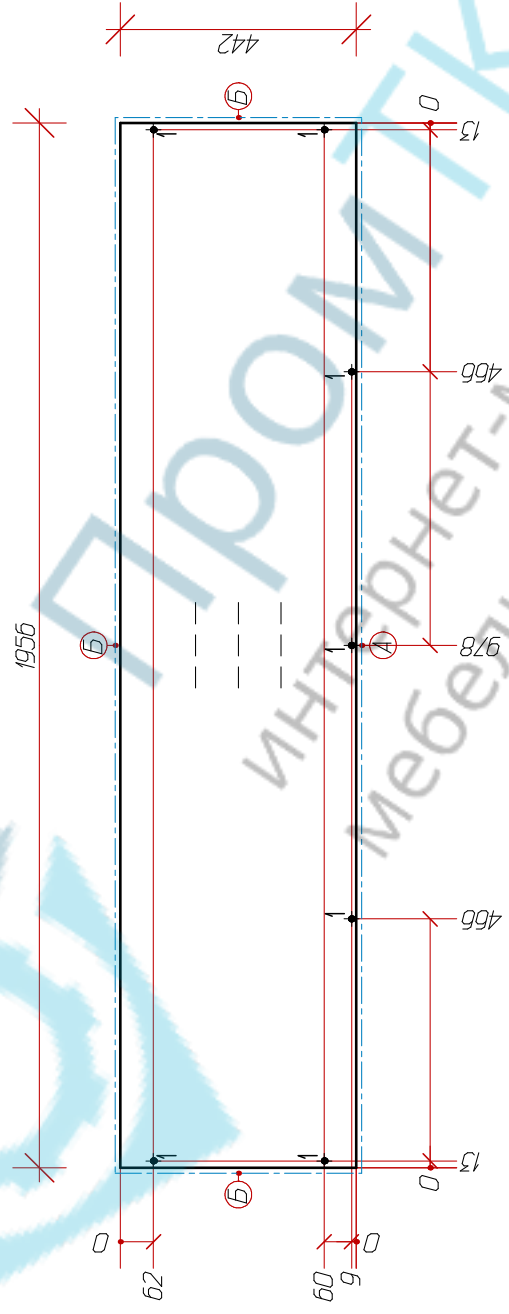
1-Ø4x1 (7 отв) 2-Ø5x13 (7 отв) 3-Ø8x10 (3 отв) 4-Ø8x14 (1 отв)

Разработал Кондратов Д.С.	Проверил	Утвердил	Предприятие «Обс-группа»	Масштаб H0
ФРОНТ				Листов 1
КР18.08 / 2126x950x16				Мест 1

Б (1:1)



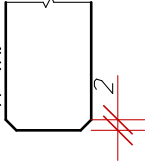
Тыльная



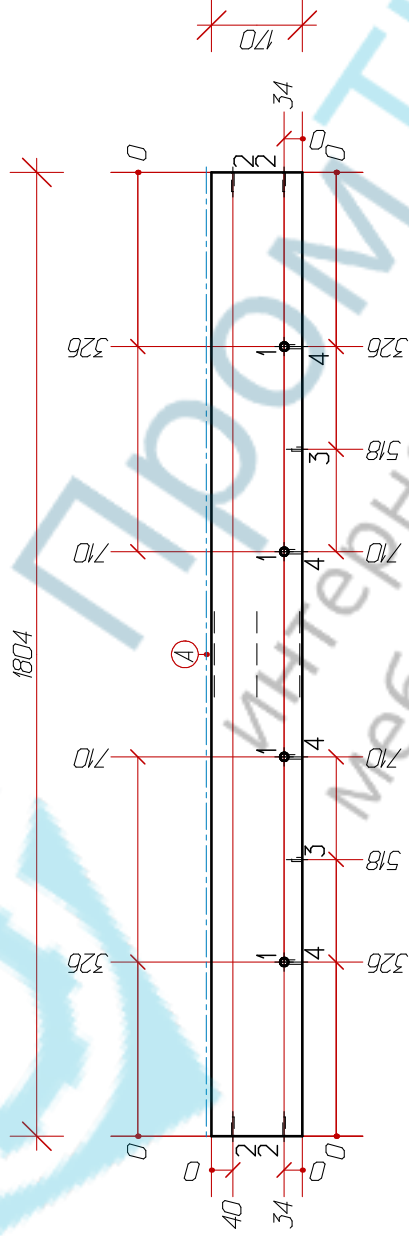
- А) ПВХ 04x25.
- Б) ПВХ 2x25. t=2mm
- Отверстия в тыльной:
- 1-Ø8 Сквозное (7 отв.)

Разработал Кондратов Д.С.	Проверил	Утвердил	Предприятие «ЮС-Ступа»	Масштаб 1:10
Верх				ЛДСП22
				Кр18.01 / 1956x442x22
			Лист	1
			Листов	1

A (H1)



Тыльная



A) ПВХ 2x19, t=2мм

Отверстия в тыльной:

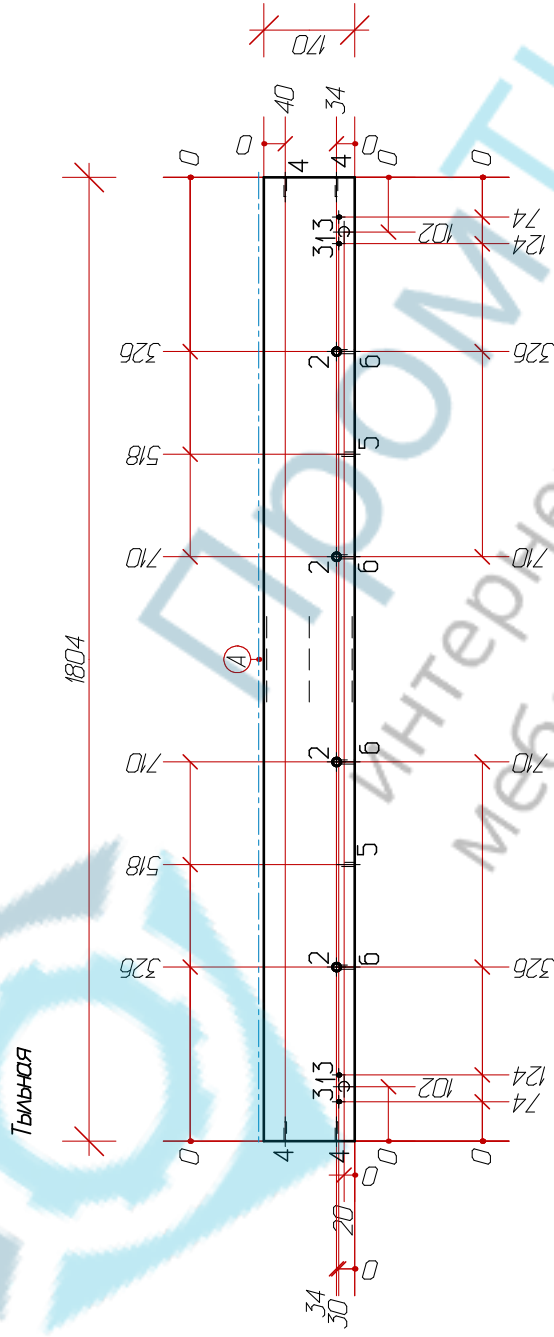
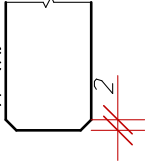
1- \varnothing 15x13 (4 отв.)

Отверстия в кромке:

2- \varnothing 5x36 (4 отв.) 3- \varnothing 8x20 (2 отв.) 4- \varnothing 8x34 (4 отв.)

Разработал Кондратов Д.С.	Проверил	Утвердил	Предприятие контрактор	Масштаб H0
ПЛИНКА				ЛДСП/Б
				Листов 1

А (1:1)



А) ПВХ 2x19, t=2mm

Отверстия в лицевой:
1- \varnothing 20x14 (2 отв.)

Отверстия в тыльной:
2- \varnothing 15x13 (4 отв.) 3- \varnothing 4x1 (4 отв.)

Отверстия в кромке:
4- \varnothing 5x36 (4 отв.) 5- \varnothing 8x24 (2 отв.) 6- \varnothing 8x34 (4 отв.)

Расработка конфигурац Д.С.	Проверки	Утвердил	Предприятие контрактор	Масштаб 1:10
ПЛИНКА				Листов 1
АДСП16				Мест 1
кр16.07 / 1604x170x16				Листов 1