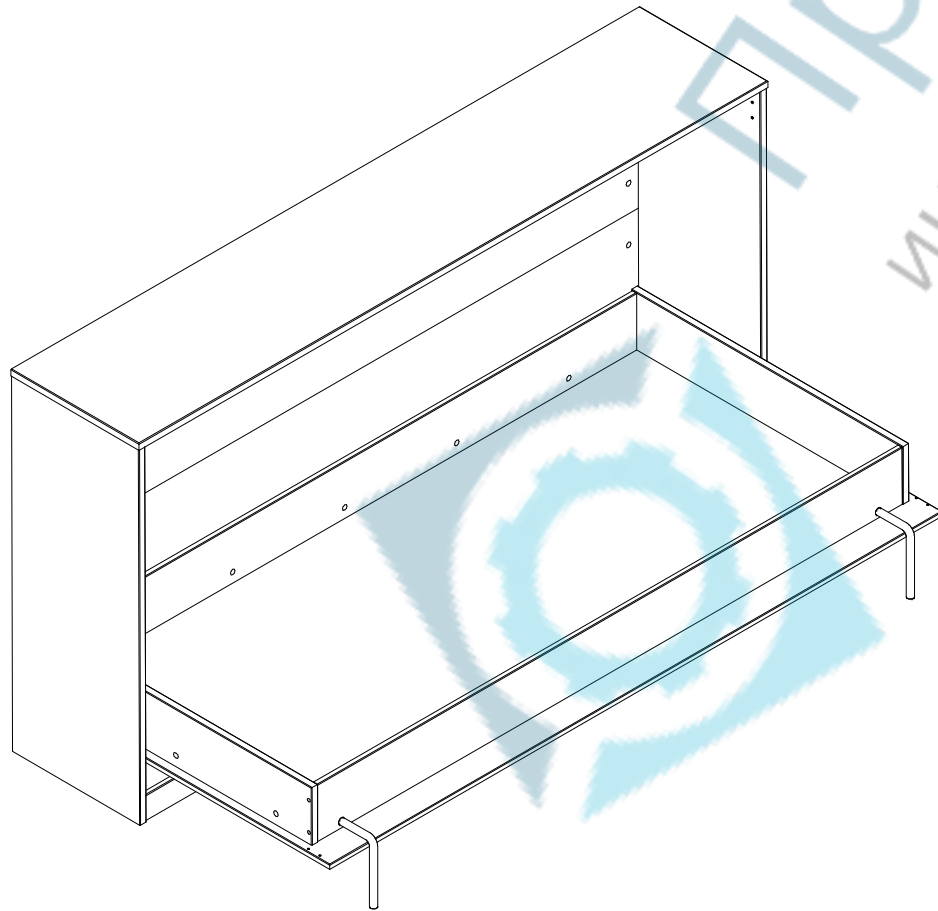
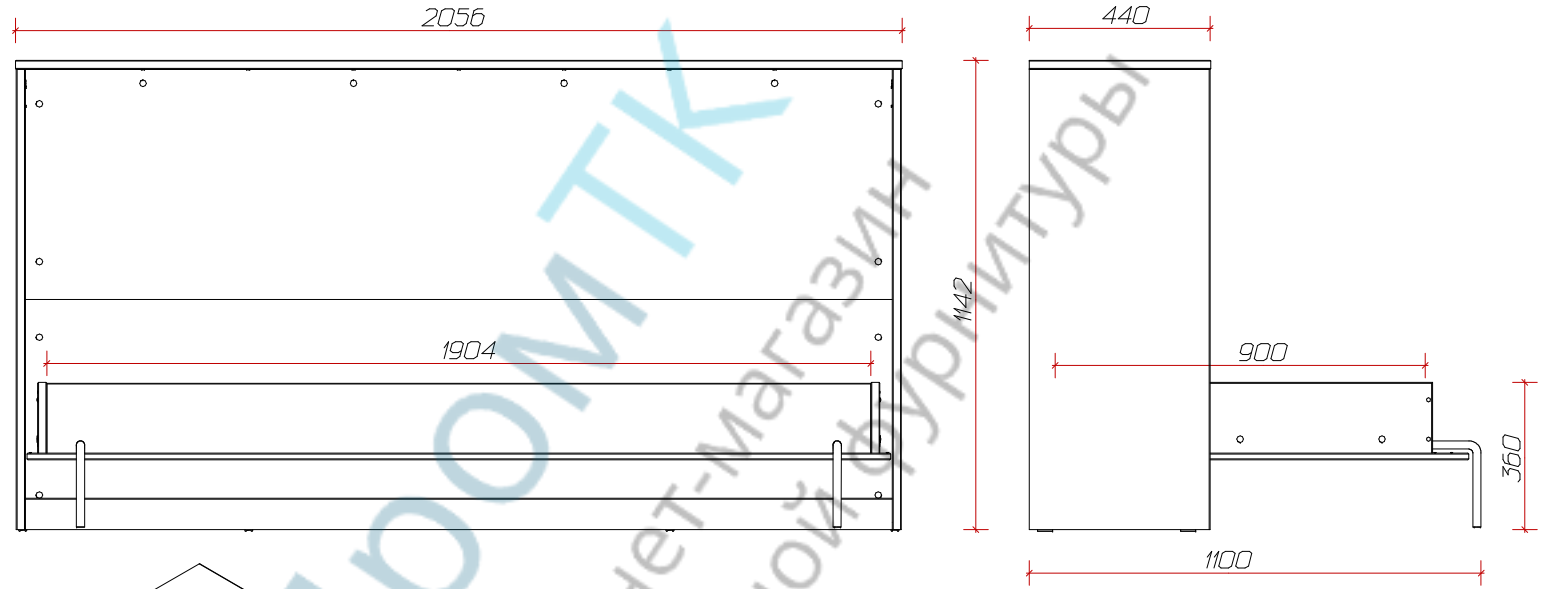


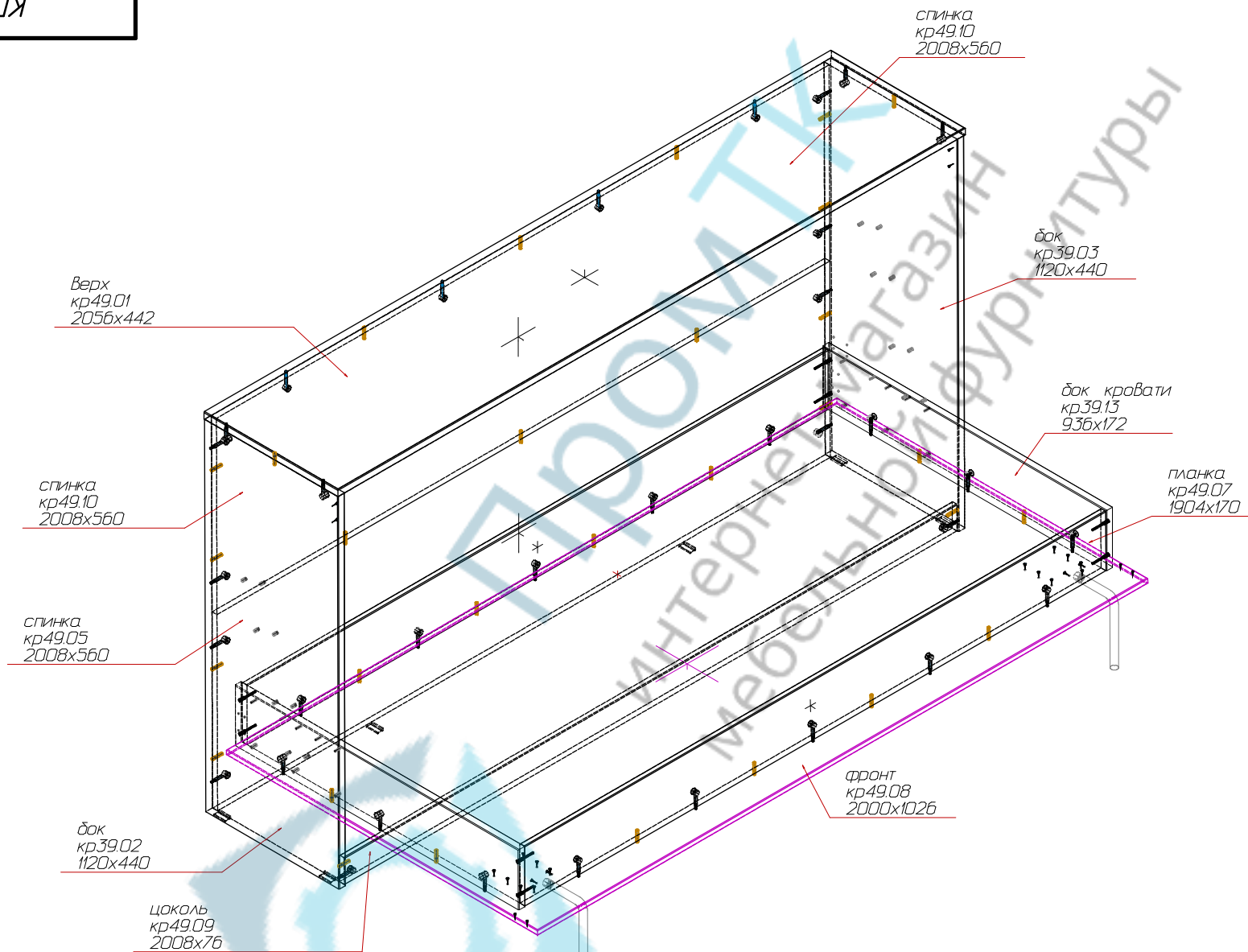
кР49



Изм. №	Подп. и дата
Взам. инв. №	Изм. №
Инв. №	Подп. и дата
Изм. №	Подп. и дата

					кР49			
Изм.	Лист	№ докум	Подп.	Дата	Кровать откидная	Лит.	Масса	Масштаб
Разраб	Кондратов Д.С.							1:1
Пров						Лист 1	Листов 2	
Т.контр.					ЛДСП16/22	КОНСТРУКТОР		
Н.контр.								
Утв.								

кр49



И.№	И.№	И.№	И.№	И.№
№	№	№	№	№
подп.	подп.	подп.	подп.	подп.
и дата	и дата	и дата	и дата	и дата

					кр49			
Изм.	Лист	№ докум	Подп.	Дата	Кровать откидная	Лит.	Масса	Масштаб
Разраб	Кондратов	Д.С.						1:1
Пров						Лист 2	Листов 2	
Т.контр.					ЛДСП16/22	КОНСТРУКТОР		
Н.контр.								
Утв								

И-В. № подл.	Подп. и дата	Взам. инв. №	И-В. № дубл.	Подп. и дата

Изм.	Ист.	№ докум.	Подп.	Дата	Обозначение	Наименование	Кол.	Примечание
					КР39.02 / 1120x440x22	Детали Бок	1	
					КР39.03 / 1120x440x22	Бок	1	
					КР39.12 / 936x172x22	Бок кровати	1	
					КР39.13 / 936x172x22	Бок кровати	1	
					КР49.01 / 2056x442x22	Верх	1	
					КР49.06 / 1904x170x16	Панель	1	
					КР49.07 / 1904x170x16	Панель	1	
					КР49.05 / 2008x560x16	Спинка	1	
					КР49.10 / 2008x560x16	Спинка	1	
					КР49.08 / 2000x1026x16	Фронт	1	
					КР49.09 / 2008x76x16	Цоколь	1	
						Стандартные изделия		
						Евровинт 7x50	8	
						Заглушка для эксцентрика	34	
						Заглушка для евровинта	8	
						Подпятник-своздь	6	
						Саморез 3,5x16	8	
						Саморез 4,0x16	18	
						Шкант деревянный 8x30	30	
						Шток эксцентрика L30.	34	саморез
						Эксцентрик d15/16	24	
						Эксцентрик d15/22	10	
						Фурторка М6	16	
						Винт М6x12	16	
						Мех. подъем 582	1	
						Фиксатор к стене	2	
						Опора откидная	2	
						Газлифт	2	

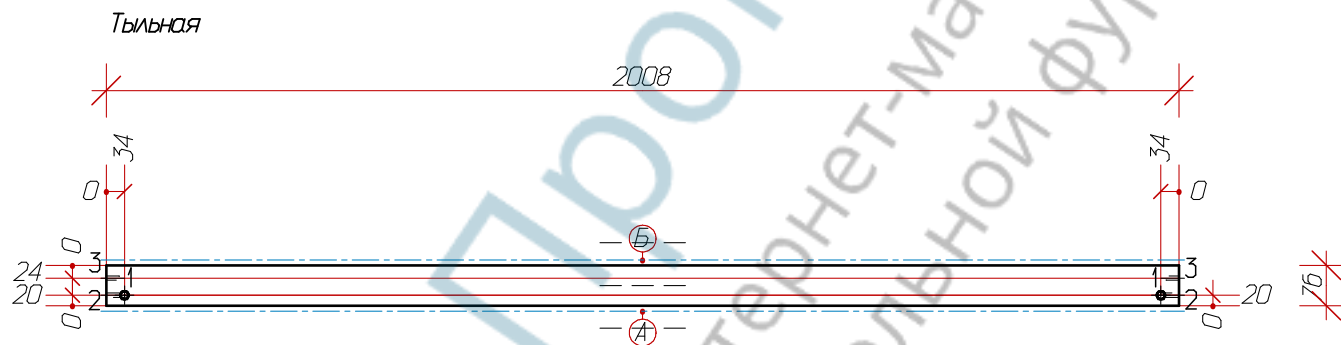
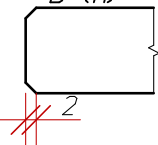
КР49

**Кровать
откидная**

Лит.	Ист.	Листов
	1	2

КОНСТРУКТОР

Б (1:1)

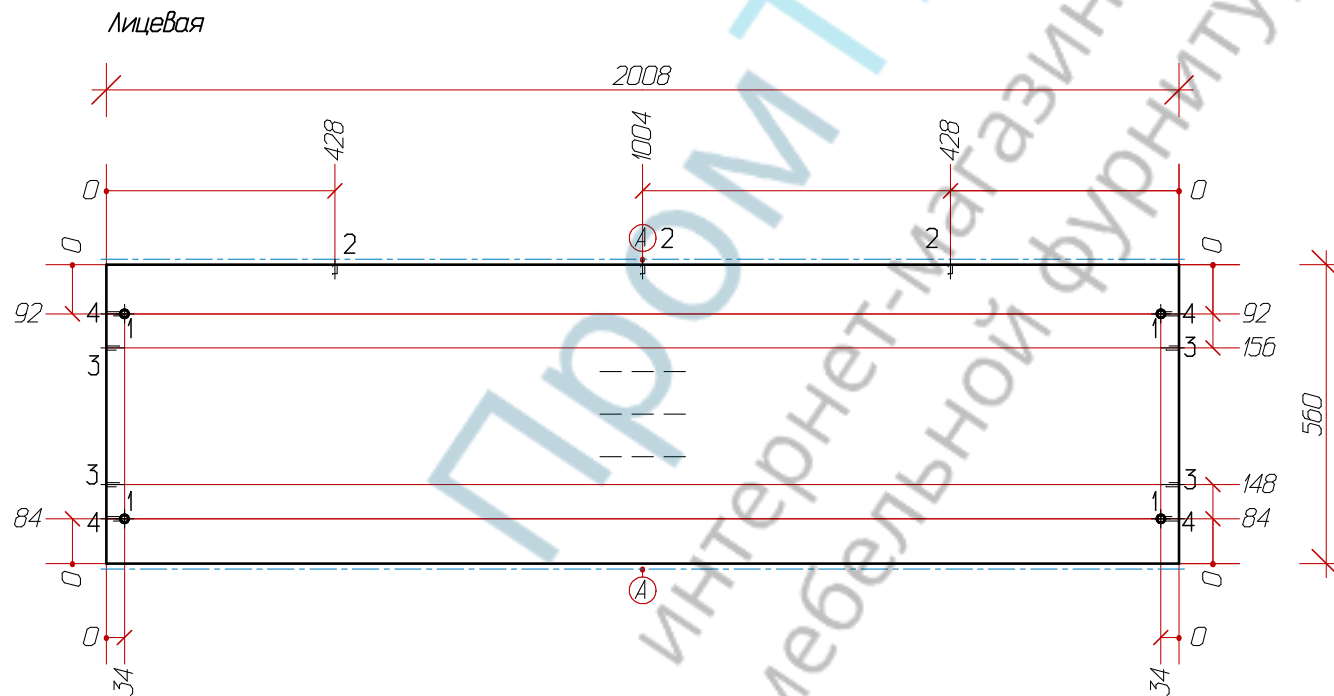


А) ПВХ 04x19.
 Б) ПВХ 2x19. t=2мм
 Отверстия в тыльной:
 1- \varnothing 15x13 (2 отв.)
 Отверстия в кромке:
 2- \varnothing 8x24 (2 отв.) 3- \varnothing 8x34 (2 отв.)



ПРОМТК
 Интернет-магазин
 мебельной фурнитуры

Разработал Кондратов Д.С.	Проверил	Утвердил	Предприятие конструктор	Масштаб 1:10
ЦОКОЛЬ		ЛДСП16		
		кр49.09 / 2008x76x16	Лист 1	Листов 1

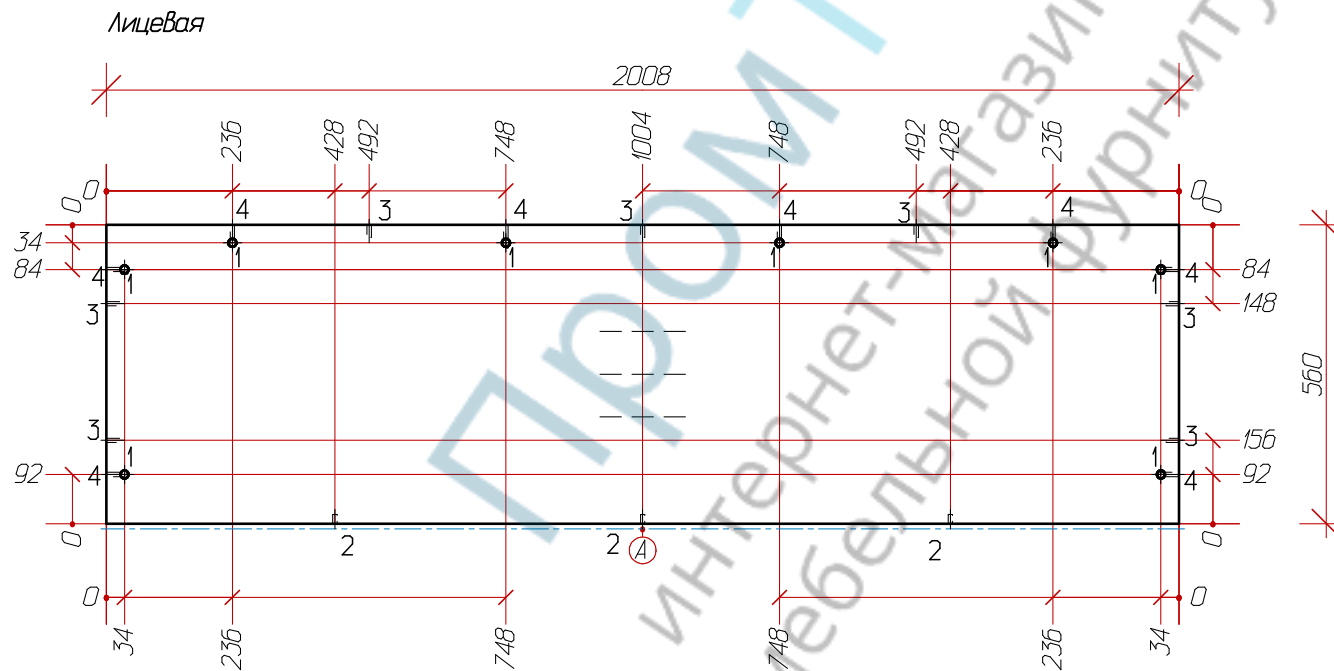


А) ПВХ 04х19.

Отверстия в лицевой:
1- $\varnothing 15 \times 13$ (4 отв.)

Отверстия в кромке:
2- $\varnothing 8 \times 17$ (3 отв.) 3- $\varnothing 8 \times 24$ (4 отв.) 4- $\varnothing 8 \times 34$ (4 отв.)

Разработал Кондратов Д.С.	Проверил	Утвердил	Предприятие конструктор	Масштаб 1:10
СПИНКА			ЛДСП16	
			кр49.05 / 2008x560x16	Лист 1

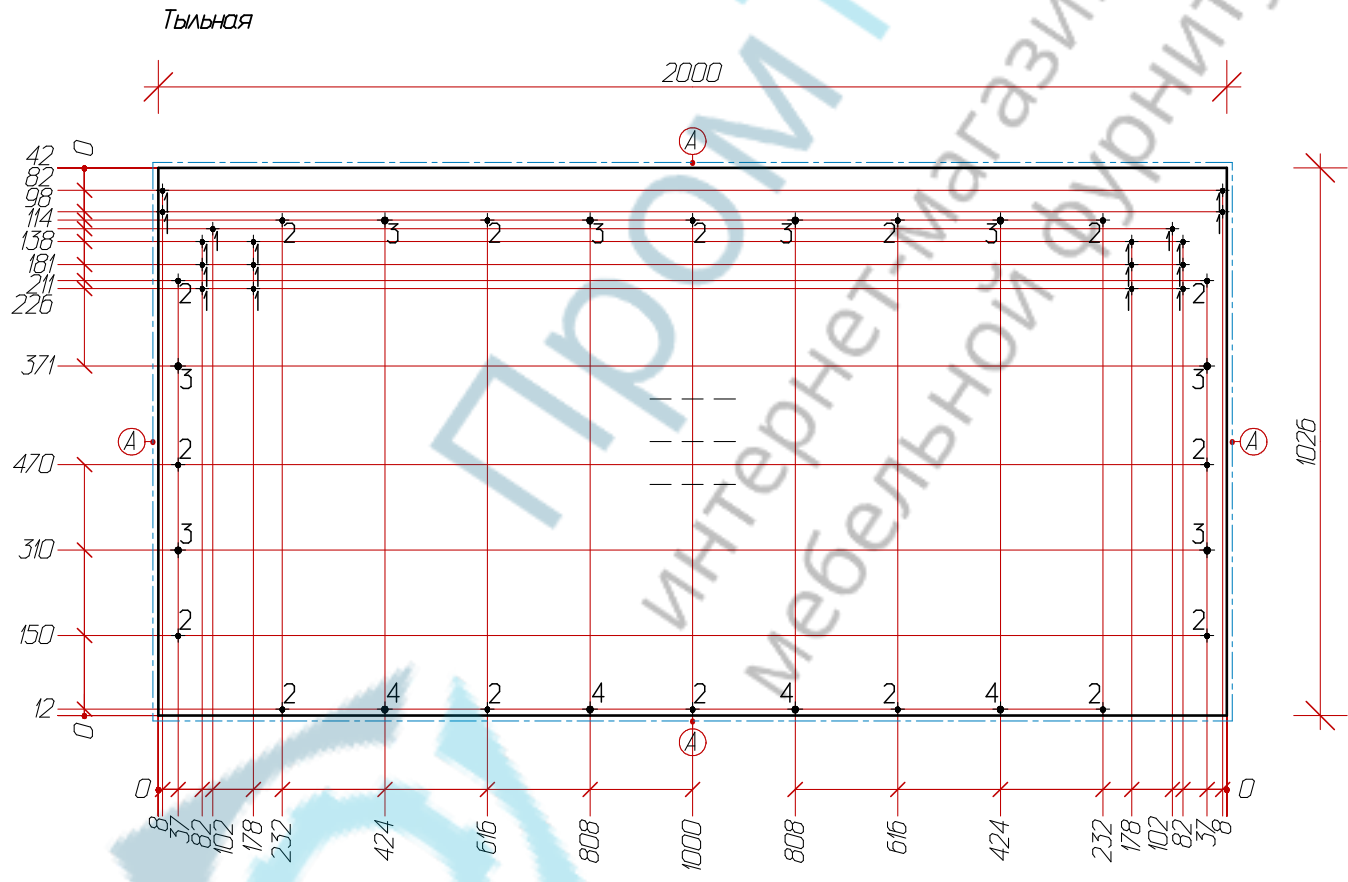
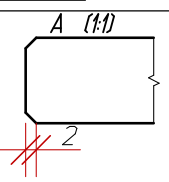


А) ПВХ 04х19.

Отверстия в лицевой:
1- $\varnothing 15 \times 13$ (8 отв.)

Отверстия в кромке:
2- $\varnothing 8 \times 17$ (3 отв.) 3- $\varnothing 8 \times 24$ (7 отв.) 4- $\varnothing 8 \times 34$ (8 отв.)

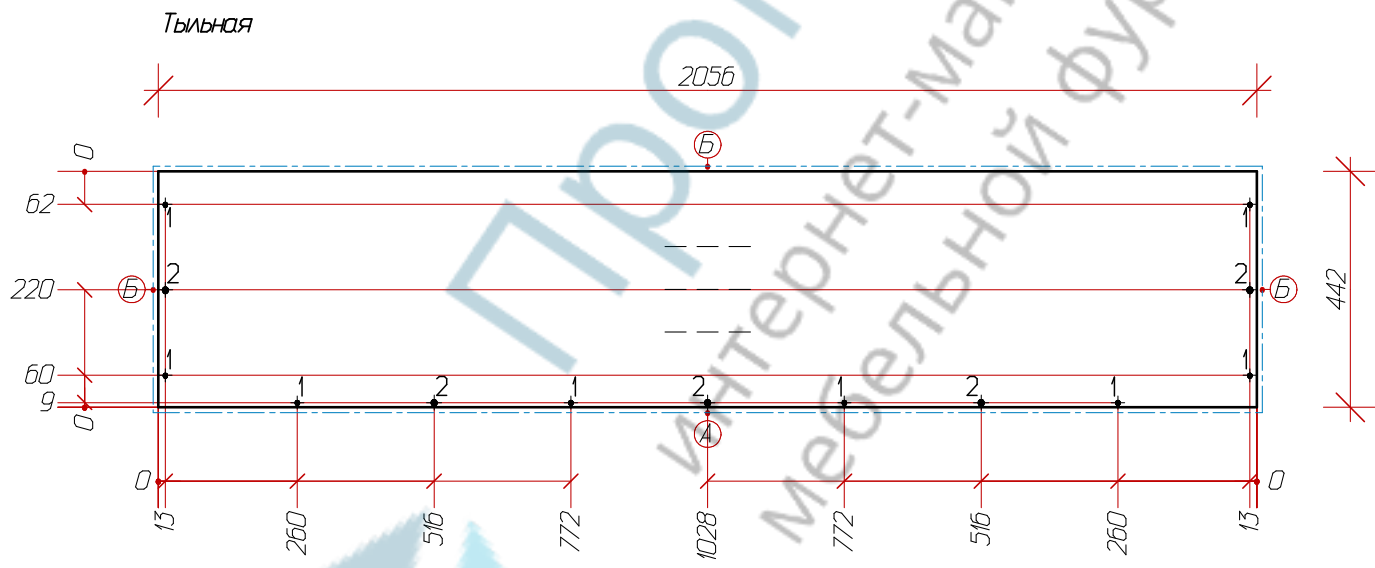
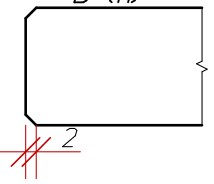
Разработал Кондратов Д.С.	Проверил	Утвердил	Предприятие конструктор	Масштаб 1:10
СПИНКА			ЛДСП16	
			кр49.10 / 2008х560х16	Лист 1



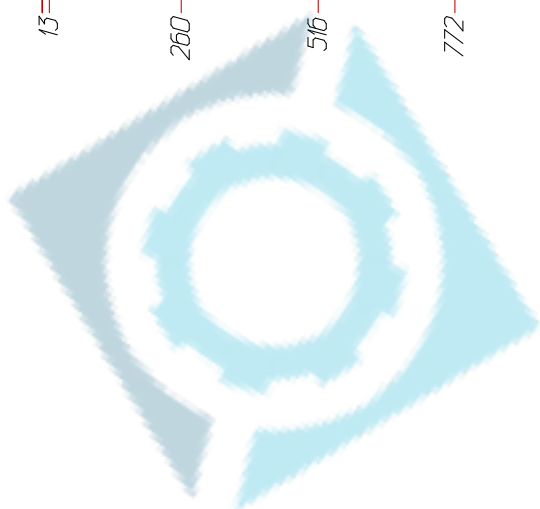
А) ПВХ 2x19. t=2мм
 Отверстия в тыльной:
 1- $\varnothing 4 \times 1$ (18 отв.) 2- $\varnothing 5 \times 13$ (16 отв.) 3- $\varnothing 8 \times 10$ (8 отв.) 4- $\varnothing 8 \times 14$ (4 отв.)

Разработал Кондратов Д.С.	Проверил	Утвердил	Предприятие к.О.н.с.т.р.к.т.О.р.	Масштаб 1:10
ФРОНТ			ЛДСП16	
			кр49.08 / 2000x1026x16	Лист 1 / Листов 1

Б (1:1)

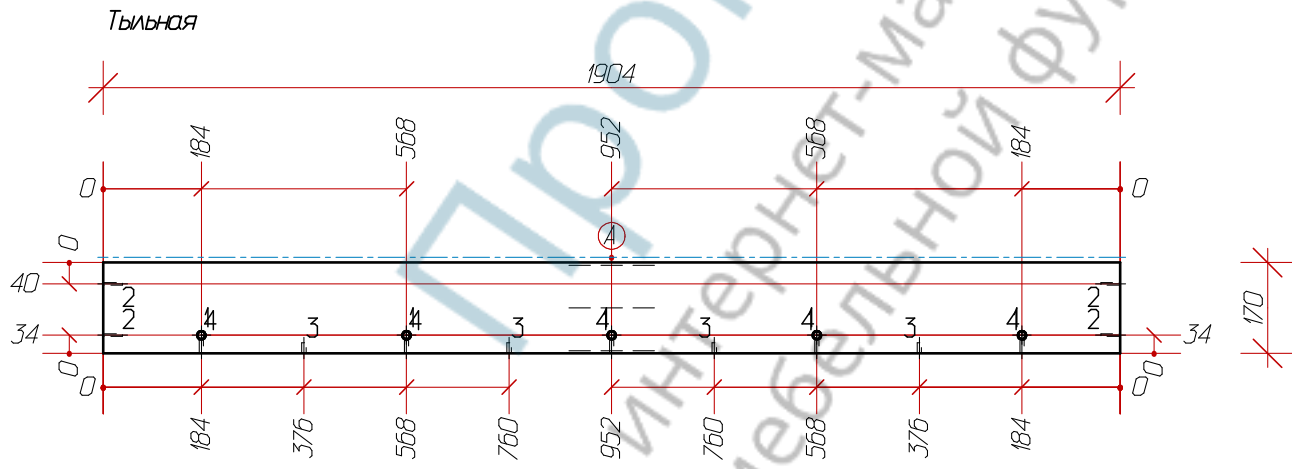
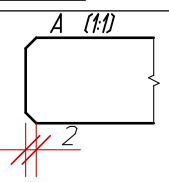


А) ПВХ 04x25.
 Б) 2мм. ПВХ 2x25. t=2мм
 Отверстия в тыльной:
 1- \varnothing 5x13 (8 отв.) 2- \varnothing 8x10 (5 отв.)



ПРОМТК
 Интернет-магазин
 мебельной фурнитуры

Разработал Кондратов Д.С.	Проверил	Утвердил	Предприятие конструктор	Масштаб 1:10
Верх			ЛДСП22	
			кр49.01 / 2056x442x22	Лист 1



A) 2мм ПВХ 2x19. t=2мм

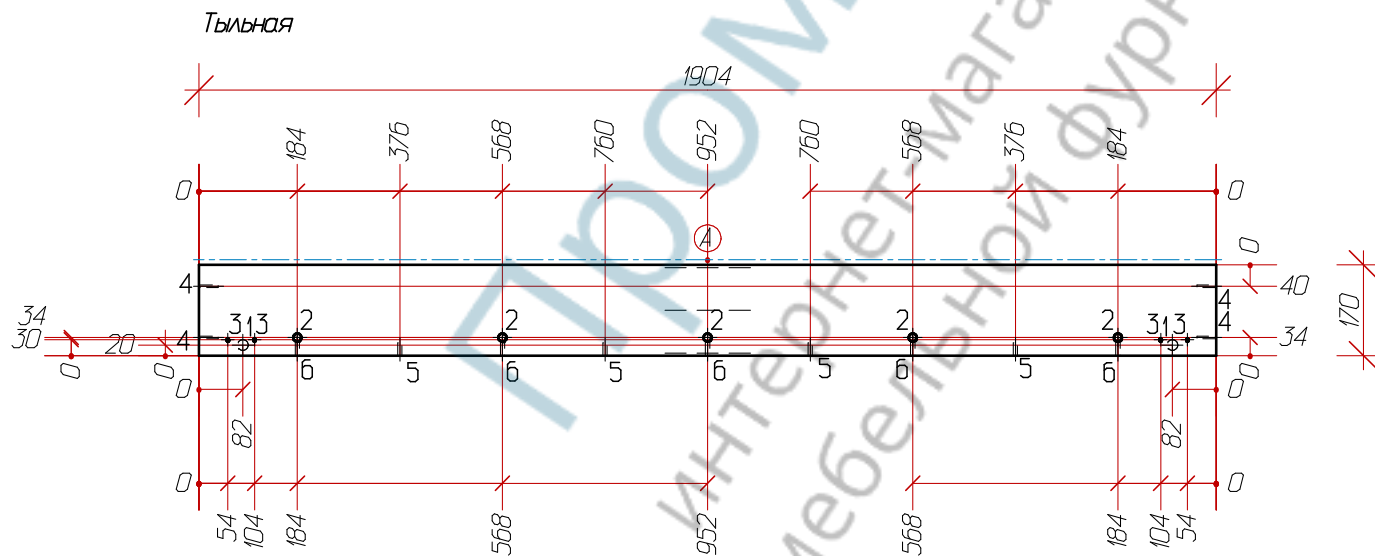
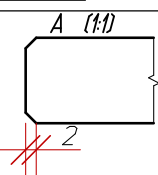
Отверстия в тыльной:

1- $\varnothing 15 \times 13$ (5 отв.)

Отверстия в кромке:

2- $\varnothing 5 \times 36$ (4 отв.) 3- $\varnothing 8 \times 20$ (4 отв.) 4- $\varnothing 8 \times 34$ (5 отв.)

Разработал Кондратов Д.С.	Проверил	Утвердил	Предприятие конструктор	Масштаб 1:10
ПЛАНКА			ЛДСП16	
			кр49.06 / 1904x170x16	Лист 1



A) 2мм ПВХ 2x19. t=2мм

Отверстия в лицевой:
1- $\varnothing 20 \times 14$ (2 отв.)

Отверстия в тыльной:
2- $\varnothing 15 \times 13$ (5 отв.) 3- $\varnothing 4 \times 1$ (4 отв.)

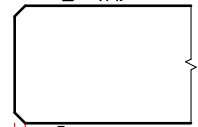
Отверстия в кромке:
4- $\varnothing 5 \times 36$ (4 отв.) 5- $\varnothing 8 \times 24$ (4 отв.) 6- $\varnothing 8 \times 34$ (5 отв.)



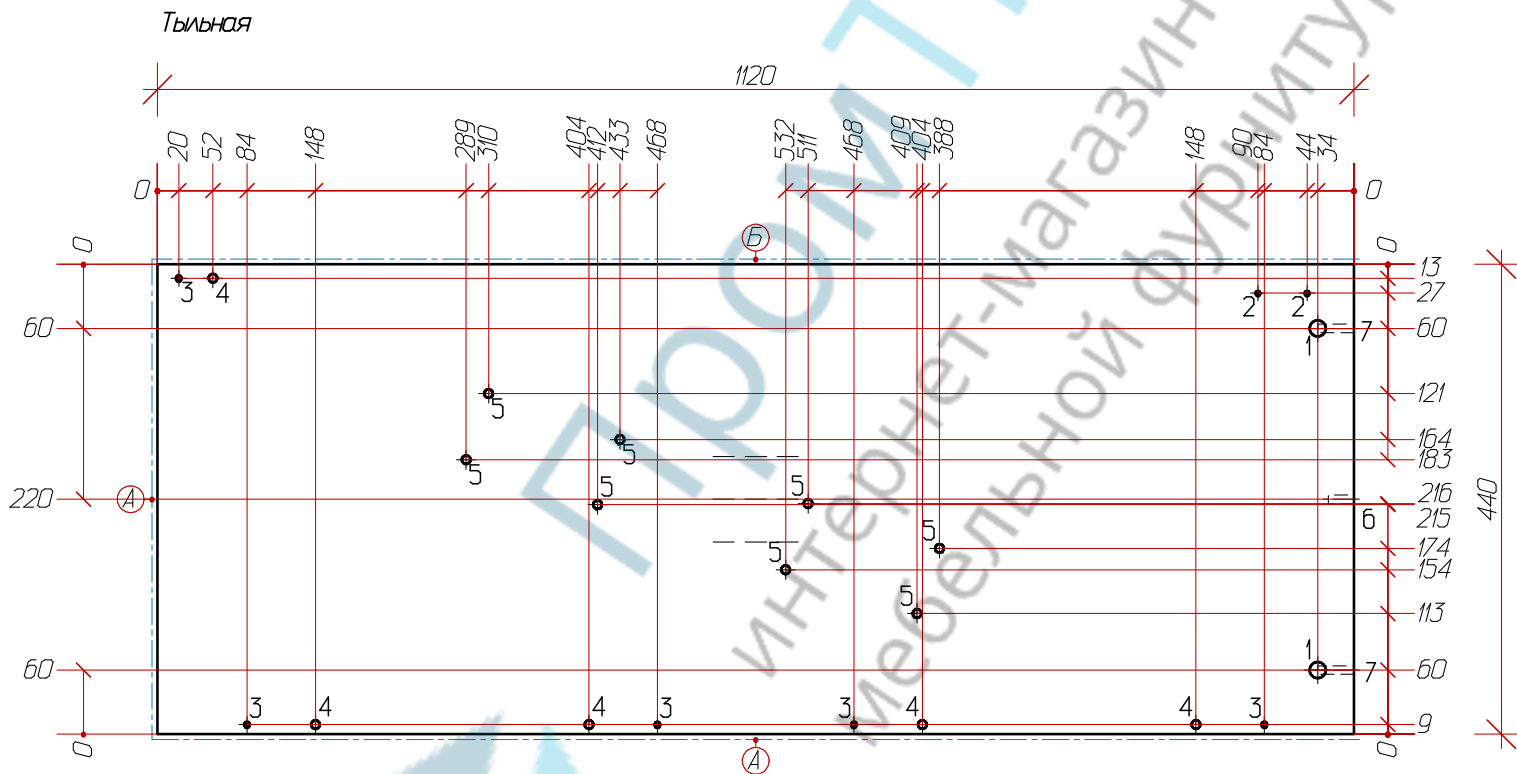
Интернет-магазин
мебельной фурнитуры

Разработал Кондратов Д.С.	Проверил	Утвердил	Предприятие конструктор	Масштаб 1:10
ПЛАНКА			ЛДСП16	
			кр49.07 / 1904x170x16	Лист 1

Б (1:1)



2



А) ПВХ 04x25.

Б) ПВХ 2x25. t=2мм

Отверстия в тыльной:

1- $\varnothing 15 \times 16$ (2 отв.) 2- $\varnothing 4 \times 1$ (2 отв.) 3- $\varnothing 5 \times 13$ (5 отв.) 4- $\varnothing 8 \times 10$ (5 отв.)

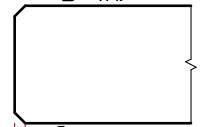
5- $\varnothing 8 \times 13$ (8 отв.)

Отверстия в кромке:

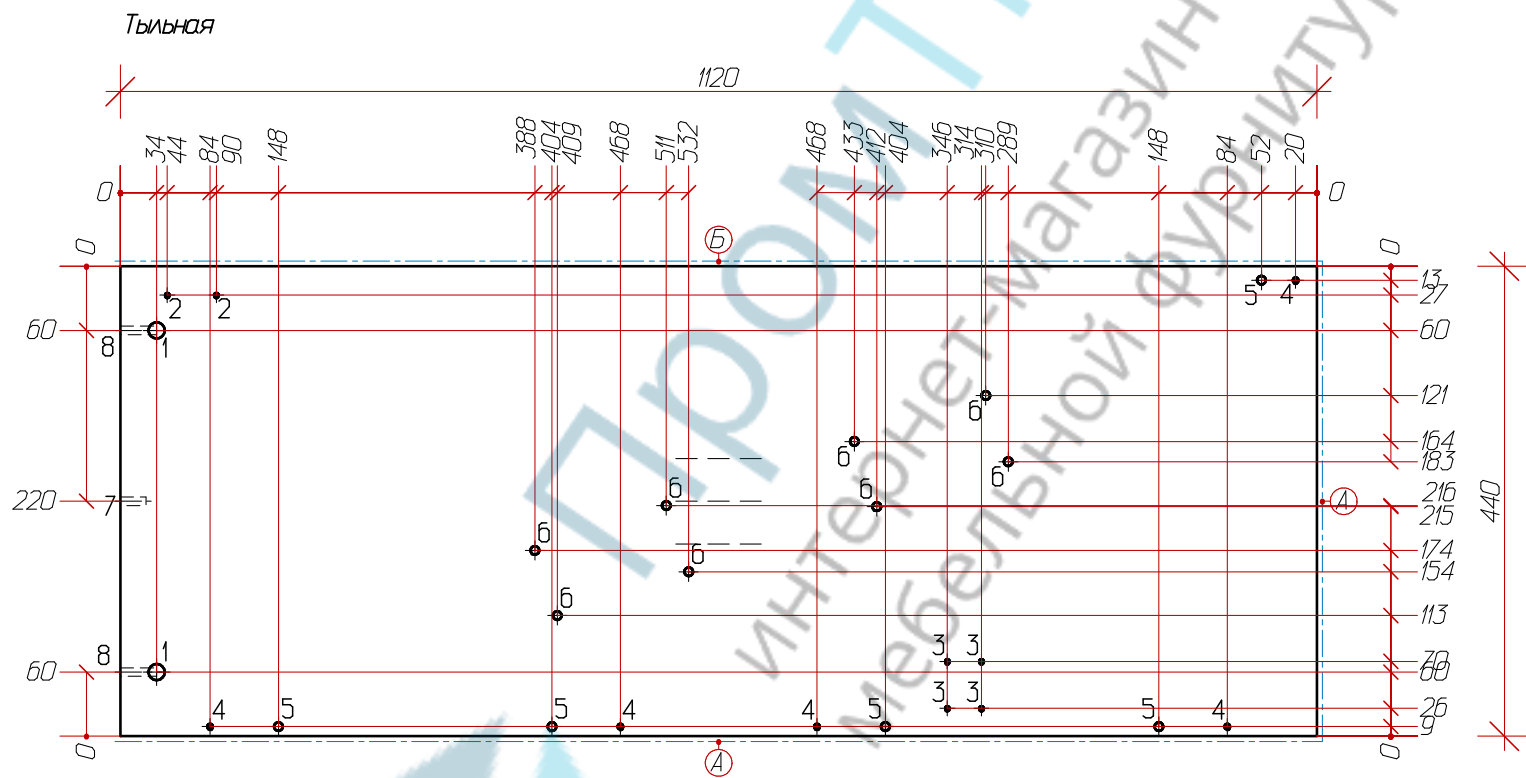
6- $\varnothing 8 \times 24$ (1 отв.) 7- $\varnothing 8 \times 34$ (2 отв.)

Разработал Кондратов Д.С.	Проверил	Утвердил	Предприятие к.О.н.с.т.р.у.к.О.р.	Масштаб 1:5
ДОК			ЛДСП22	
			кр.39.02 / 1120x440x22	Лист 1

Б (1:1)

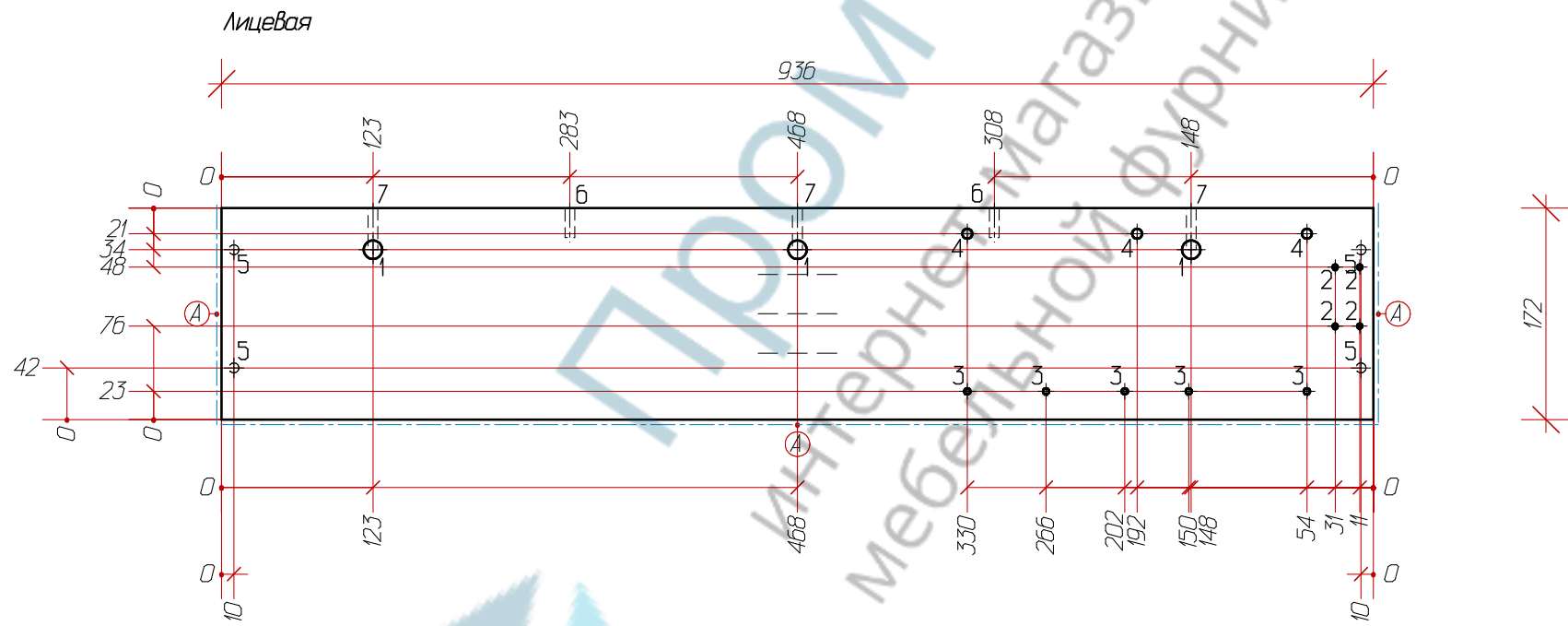
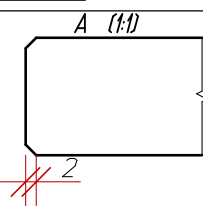


2



- А) ПВХ 04x25.
- Б) ПВХ 2x25. $t=2mm$
- Отверстия в тыльной:
1- $\varnothing 15 \times 16$ (2 отв.) 2- $\varnothing 4 \times 1$ (2 отв.) 3- $\varnothing 4 \times 4$ (4 отв.) 4- $\varnothing 5 \times 13$ (5 отв.)
5- $\varnothing 8 \times 10$ (5 отв.) 6- $\varnothing 8 \times 13$ (8 отв.)
- Отверстия в кромке:
7- $\varnothing 8 \times 24$ (1 отв.) 8- $\varnothing 8 \times 34$ (2 отв.)

Разработал Кондратов Д.С.	Проверил	Утвердил	Предприятие к.О.н.с.т.р.к.О.р.	Масштаб 1:5
ДОК			ЛДСП22	
			кр.39.03 / 1120x440x22	Лист 1 / Листов 1



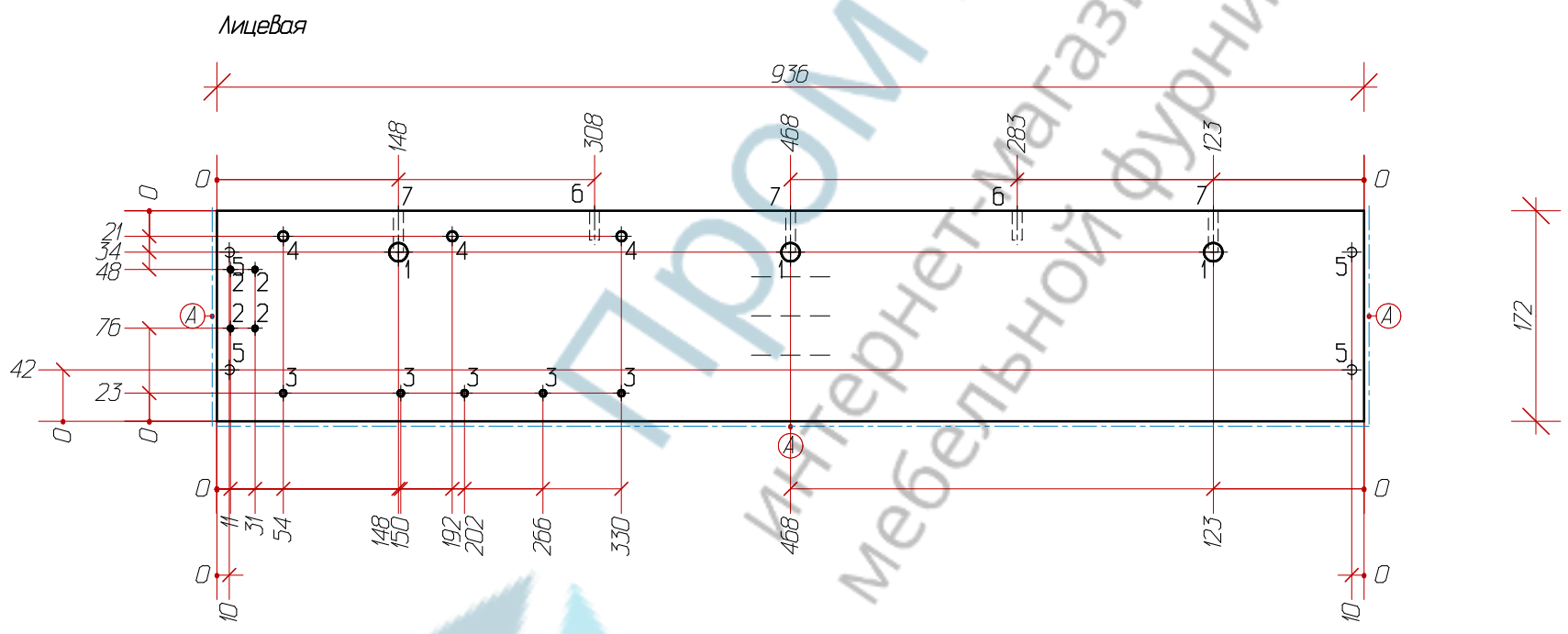
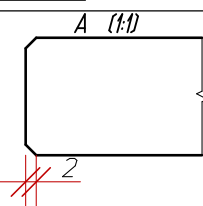
А) ПВХ 2x25. t=2мм

Отверстия в лицевой:
 1- $\varnothing 15 \times 16$ (3 отв.) 2- $\varnothing 4 \times 2$ (4 отв.) 3- $\varnothing 5 \times 16$ (5 отв.) 4- $\varnothing 8 \times 16$ (3 отв.)

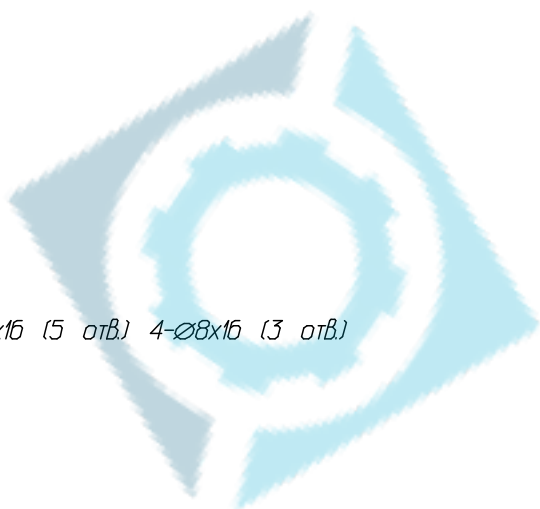
Отверстия в тыльной:
 5- $\varnothing 8 \times$ (4 отв.)

Отверстия в кромке:
 6- $\varnothing 8 \times 24$ (2 отв.) 7- $\varnothing 8 \times 34$ (3 отв.)

Разработал Кондратов Д.С.	Проверил	Утвердил	Предприятие к.О.н.с.т.р.у.к.т.О.р.	Масштаб 1:4
док кровати			ЛДСП22	
			кр.39.12 / 936x172x22	Лист 1 / Листов 1



А) ПВХ 2x25. t=2мм
 Отверстия в лицевой:
 1- $\varnothing 15 \times 16$ (3 отв.) 2- $\varnothing 4 \times 2$ (4 отв.) 3- $\varnothing 5 \times 16$ (5 отв.) 4- $\varnothing 8 \times 16$ (3 отв.)
 Отверстия в тыльной:
 5- $\varnothing 8 \times$ (4 отв.)
 Отверстия в кромке:
 6- $\varnothing 8 \times 24$ (2 отв.) 7- $\varnothing 8 \times 34$ (3 отв.)



Интернет-магазин
 мебельной фурнитуры

Разработал Кондратов Д.С.	Проверил	Утвердил	Предприятие конструктор	Масштаб 1:4
джок кровати			ЛДСП22	
			кр.39.13 / 936x172x22	Лист 1