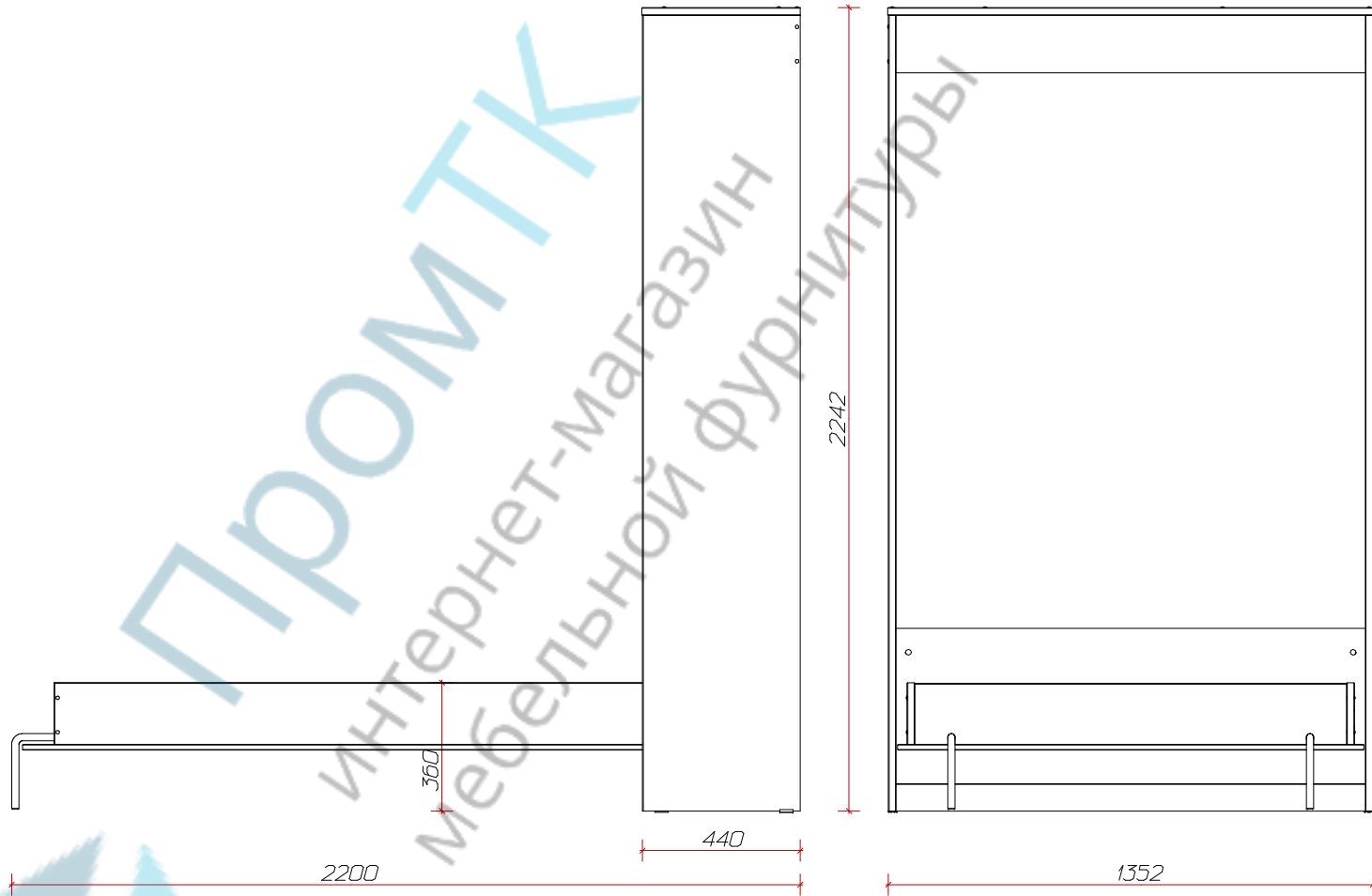
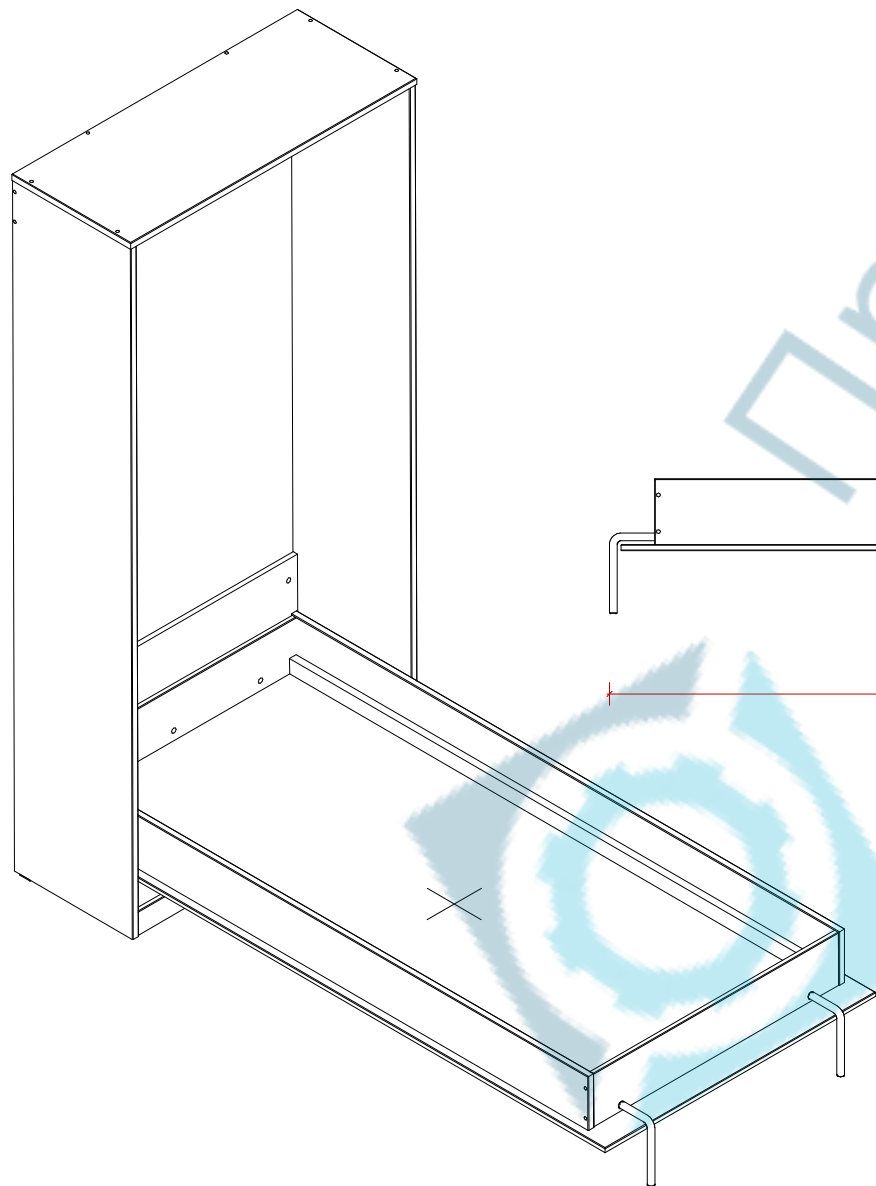


кР12



Изм. №	Подп. и дата
Изм. №	Подп. и дата
Изм. №	Подп. и дата
Изм. №	Подп. и дата
Изм. №	Подп. и дата

Изм.	Лист	№ докум	Подп.	Дата
Разраб		Кондратов Д.С.		
Пров				
Т.контр.				
Н.контр.				
Утв				

кР12			
Кровать откидная	Лит.	Масса	Масштаб
			1:1
ЛДСП16/22	Лист 1	Листов 2	
КОНСТРУКТОР			

кр12

Верх
кр12.01
1356x442

ребро
кр12.05
1308x160

бок правый
кр09.02
2220x440

бок левый
кр09.02
2220x440

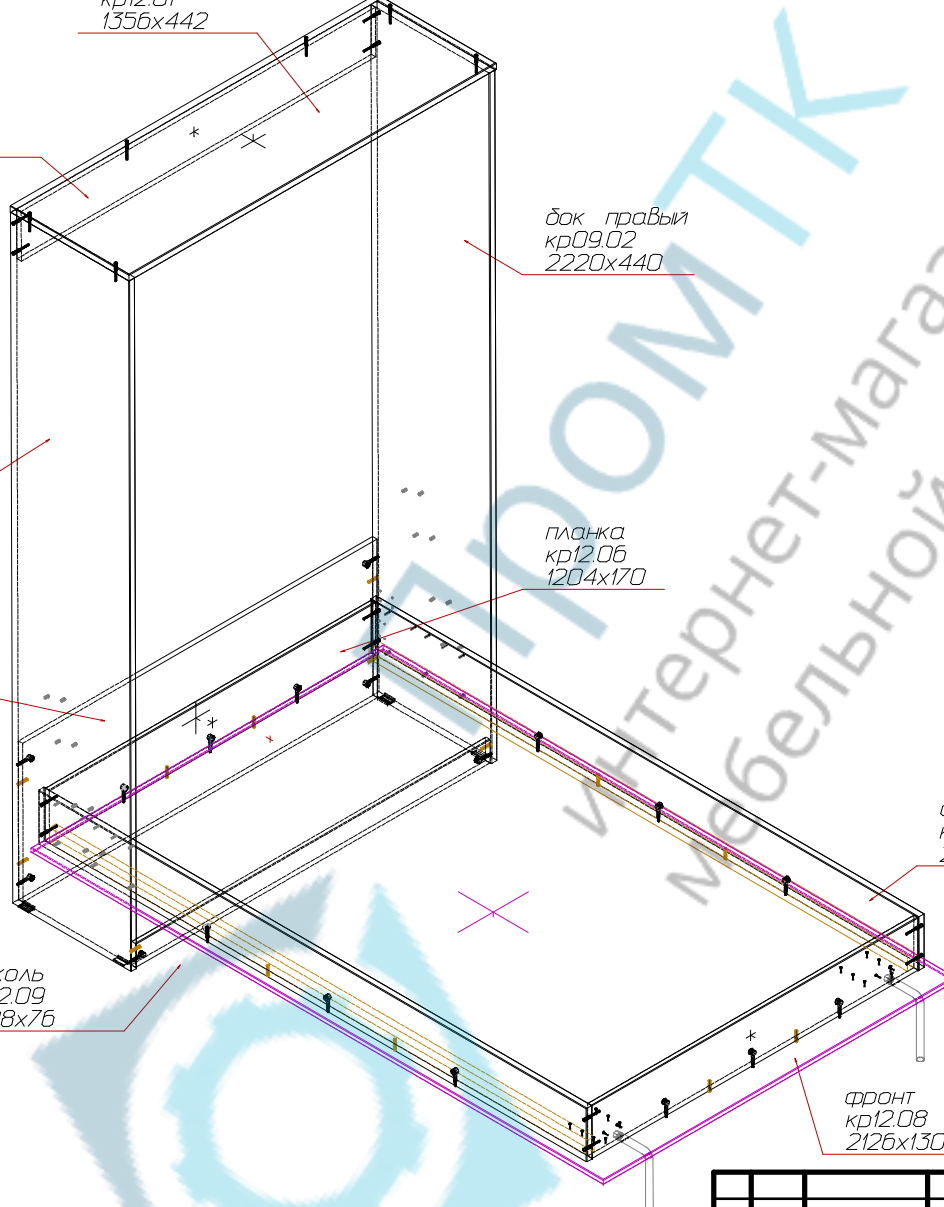
планка
кр12.06
1204x170

спинка
кр12.10
1308x510

бок кровати
кр09.13
2036x172

цоколь
кр12.09
1308x76

фронт
кр12.08
2126x1300



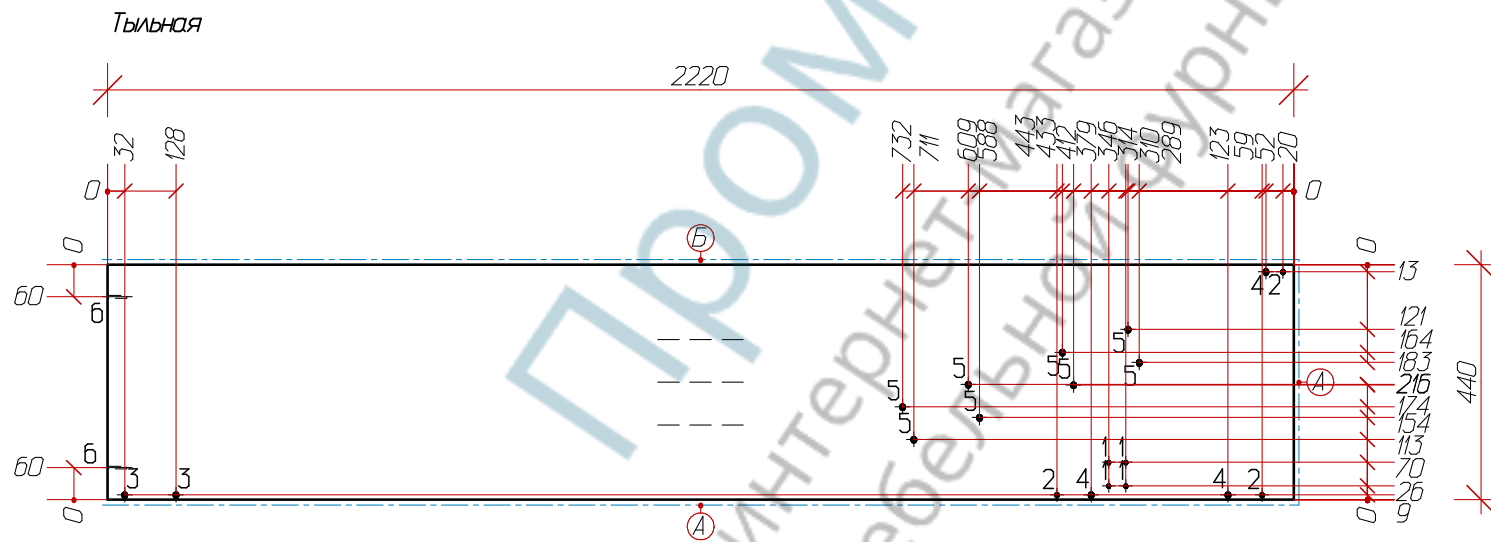
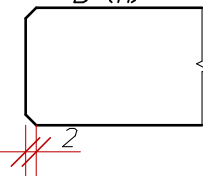
Подп. и дата
Инв. № док.
Взам инв. №
Подп. и дата
Инв. № подл.

Изм.	Лист	№ док.	Подп.	Дата
Разраб.	Кондратов Д.С.			
Пров.				
Т.контр.				
Н.контр.				
Утв.				

кр12		
Кровать откидная		
ЛДСП16/22		
Лит.	Масса	Масштаб
		1:1
Лист 1	Листов 2	
Конструктор		

Формат	Зона	Поз.	Обозначение	Наименование	Кол.	Примечание
				<u>Детали</u>		
			кр09.12 / 2036x172x22	бок кровати	1	
			кр09.13 / 2036x172x22	бок кровати	1	
			кр09.02 / 2220x440x22	бок левый	1	
			кр09.02 / 2220x440x22	бок правый	1	
			кр09.01 / 1356x442x22	Верх	1	
			кр09.04 / 2000x50x21	основание	2	
			кр12.06 / 1204x170x16	планка	1	
			кр12.07 / 1204x170x16	планка	1	
			кр12.05 / 1308x160x16	ребро	1	
			кр12.10 / 1308x510x16	спинка	1	
			кр12.08 / 2126x1300x16	фронт	1	
			кр12.09 / 1308x76x16	цоколь	1	
				<u>Стандартные изделия</u>		
				Евровинт 7x50	18	
				Заглушка для эксцентрика	18	
				Заглушка для евровинта	18	
				Подпятник-звездь	6	
				Саморез 4,0x16	18	
				Шкант деревянный 8x30	14	
				Шток эксцентрика L30,	18	саморез
				Эксцентрик d15/16	18	
				Футорка М6	16	
				Винт М6x12	16	
				Мех подъема 582	1	
				Фиксатор к стене	2	
				Опора откидная	2	
				Газлифт	2	
				кр12		
И-в. № подл.	Изм.	Лист.	№ докум.	Подп.	Дата	
	Разраб.	Кондратов Д.С.				
	Пров.					
	Н.контр.					
	Чтв.					
				Кровать откидная	Лит.	Лист.
					1	2
				КОНСТРУКТОР		

Б (1:1)



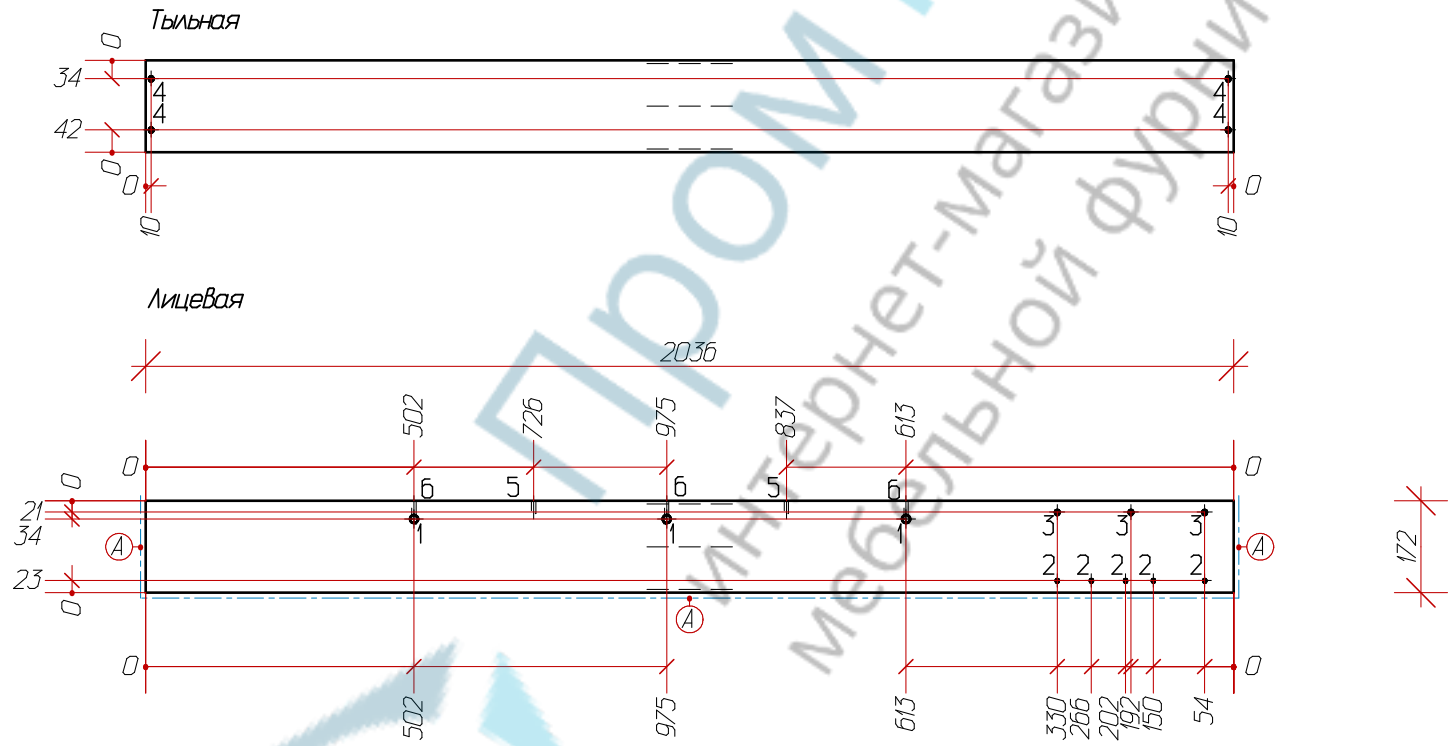
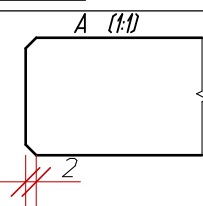
А) ПВХ 04x25.
 Б) ПВХ 2x25. t=2мм

Отверстия в тыльной:
 1- \varnothing 4x4 (4 отв.) 2- \varnothing 5x13 (3 отв.) 3- \varnothing 8 Сквозное (2 отв.) 4- \varnothing 8x10 (3 отв.)
 5- \varnothing 8x13 (8 отв.)
 Отверстия в кромке:
 6- \varnothing 5x36 (2 отв.)



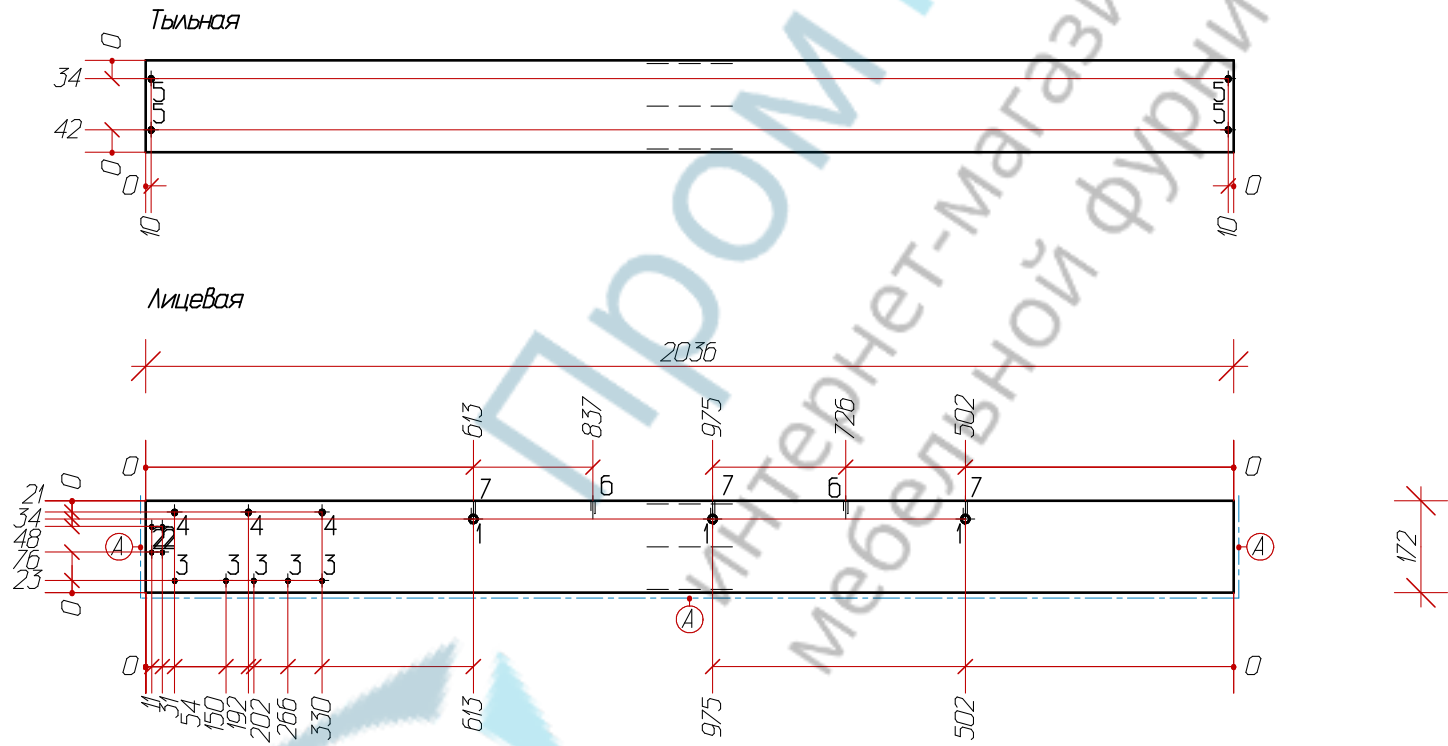
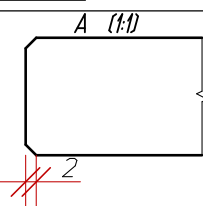
ПРОМТК
 Интернет-магазин
 мебельной фурнитуры

Разработал Кондратов Д.С.	Проверил	Утвердил	Предприятие к.О.н.с.т.р.у.к.т.О.р.	Масштаб 1:10
бок правый			ЛДСП22	
			кр09.02 / 2220x440x22	Лист 1 / Листов 1



А) ПВХ 2x25. t=2мм
 Отверстия в лицевой:
 1- $\varnothing 15 \times 19$ (3 отв.) 2- $\varnothing 5 \times 22$ (5 отв.) 3- $\varnothing 8 \times 22$ (3 отв.)
 Отверстия в тыльной:
 4- $\varnothing 8$ Сквозное (4 отв.)
 Отверстия в кромке:
 5- $\varnothing 8 \times 24$ на глубине: 14 (2 отв.) 6- $\varnothing 8 \times 34$ на глубине: 14 (3 отв.)

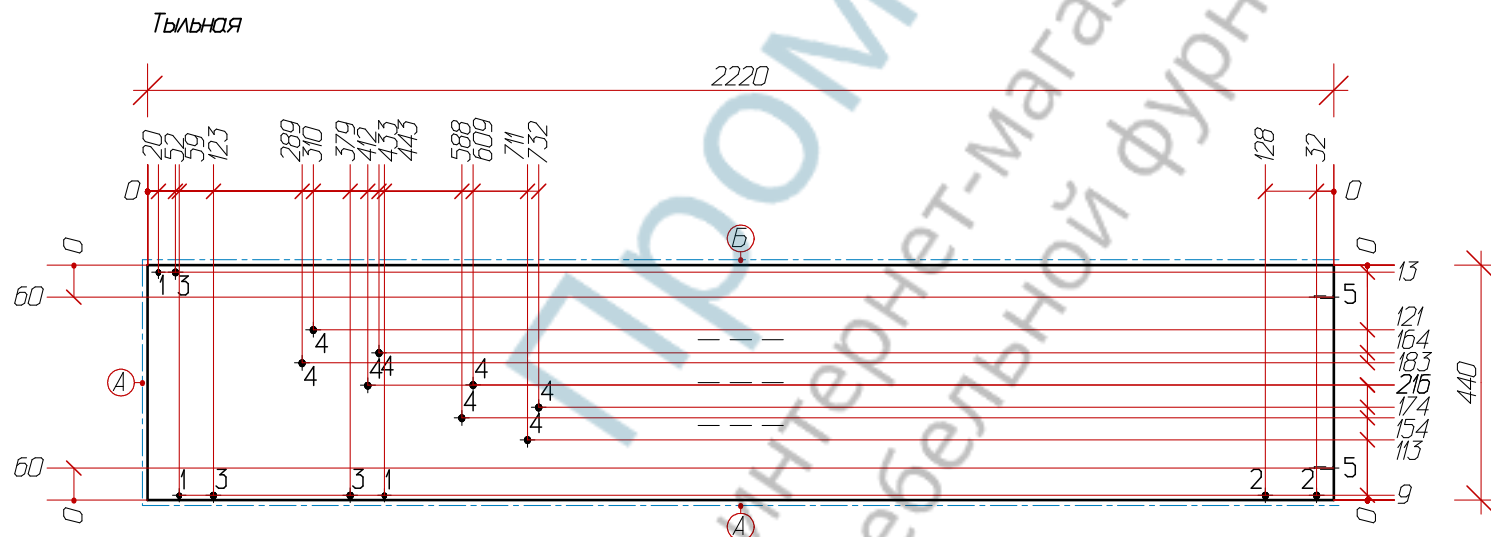
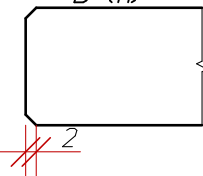
Разработал Кондратов Д.С.	Проверил	Утвердил	Предприятие конструктор	Масштаб 1:10
джок кровати			ЛДСП22	
			кр09.12 / 2036x172x22	Лист 1



А) ПВХ 2x25. t=2мм
 Отверстия в лицевой:
 1- $\varnothing 15 \times 19$ (3 отв.) 2- $\varnothing 4 \times 2$ (4 отв.) 3- $\varnothing 5 \times 22$ (5 отв.) 4- $\varnothing 8 \times 22$ (3 отв.)
 Отверстия в тыльной:
 5- $\varnothing 8$ Сквозное (4 отв.)
 Отверстия в кромке:
 6- $\varnothing 8 \times 24$ на глубине: 14 (2 отв.) 7- $\varnothing 8 \times 34$ на глубине: 14 (3 отв.)

Разработал Кондратов Д.С.	Проверил	Утвердил	Предприятие конструктор	Масштаб 1:10
<div style="text-align: center; font-size: 24px; font-weight: bold;"> джок кровати </div>			ЛДСП22	
			кр09.13 / 2036x172x22	Лист 1

Б (1:1)

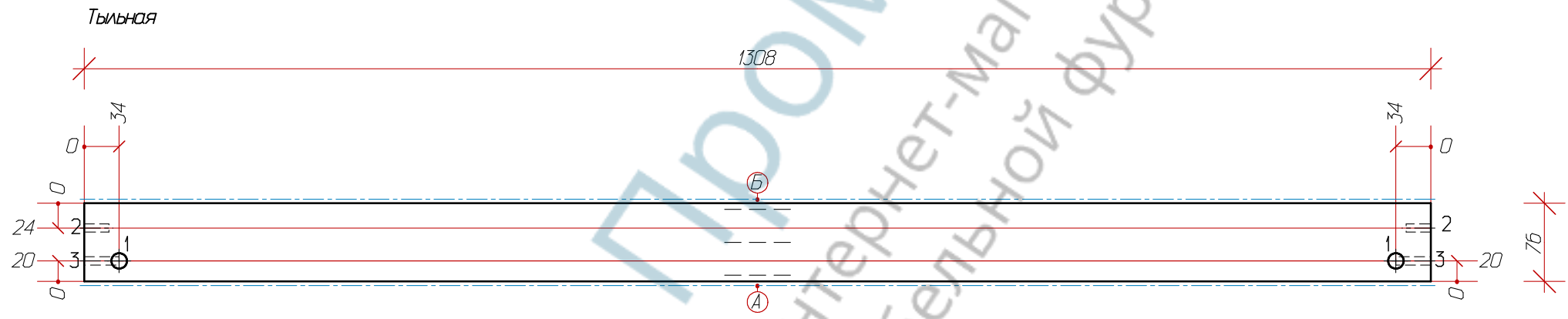
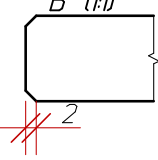


А) ПВХ 04x25.
Б) ПВХ 2x25. t=2мм

Отверстия в тыльной:
1- $\varnothing 5 \times 13$ (3 отв.) 2- $\varnothing 8$ Сквозное (2 отв.) 3- $\varnothing 8 \times 10$ (3 отв.) 4- $\varnothing 8 \times 13$ (8 отв.)
Отверстия в кромке:
5- $\varnothing 5 \times 36$ (2 отв.)

Разработал Кондратов Д.С.	Проверил	Утвердил	Предприятие конструктор	Масштаб 1:10
бок левый			ЛДСП22	
			кр09.02 / 2220x440x22	Лист 1

Б (1:1)

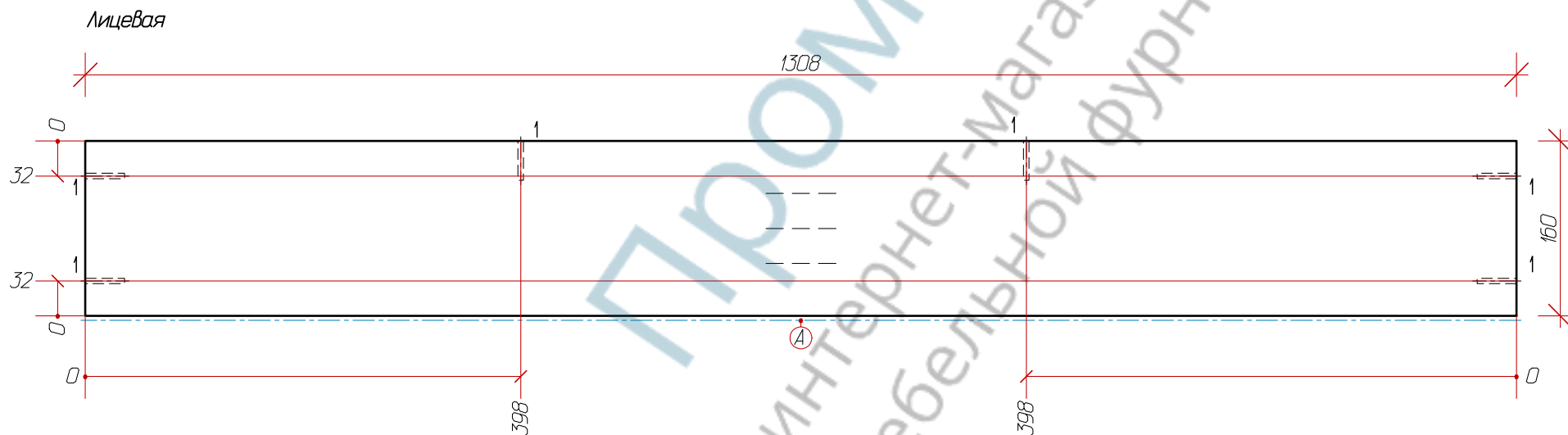


А) ПВХ 04x19.
 Б) ПВХ 2x19. t=2мм
 Отверстия в тыльной:
 1- \varnothing 15x13 (2 отв.)
 Отверстия в кромке:
 2- \varnothing 8x24 (2 отв.) 3- \varnothing 8x34 (2 отв.)



ПРОМТК
 Интернет-магазин
 мебельной фурнитуры

Разработал Кондратов Д.С.	Проверил	Утвердил	Предприятие к.О.н.с.т.р.у.к.т.О.р.	Масштаб 1:4
ЦОКОЛЬ		ЛДСП16		
		кр12.09 / 1308x76x16	Лист 1	Листов 1



А) ПВХ 04х19.

Отверстия в кромке:
1- \varnothing 5х36 (6 отв.)

Разработал Кондратов Д.С.	Проверил	Утвердил	Предприятие конструктор	Масштаб 1:4
редро		ЛДСП16		
		кр12.05 / 1308х160х16	Лист 1	Листов 1

Лицевая

1308

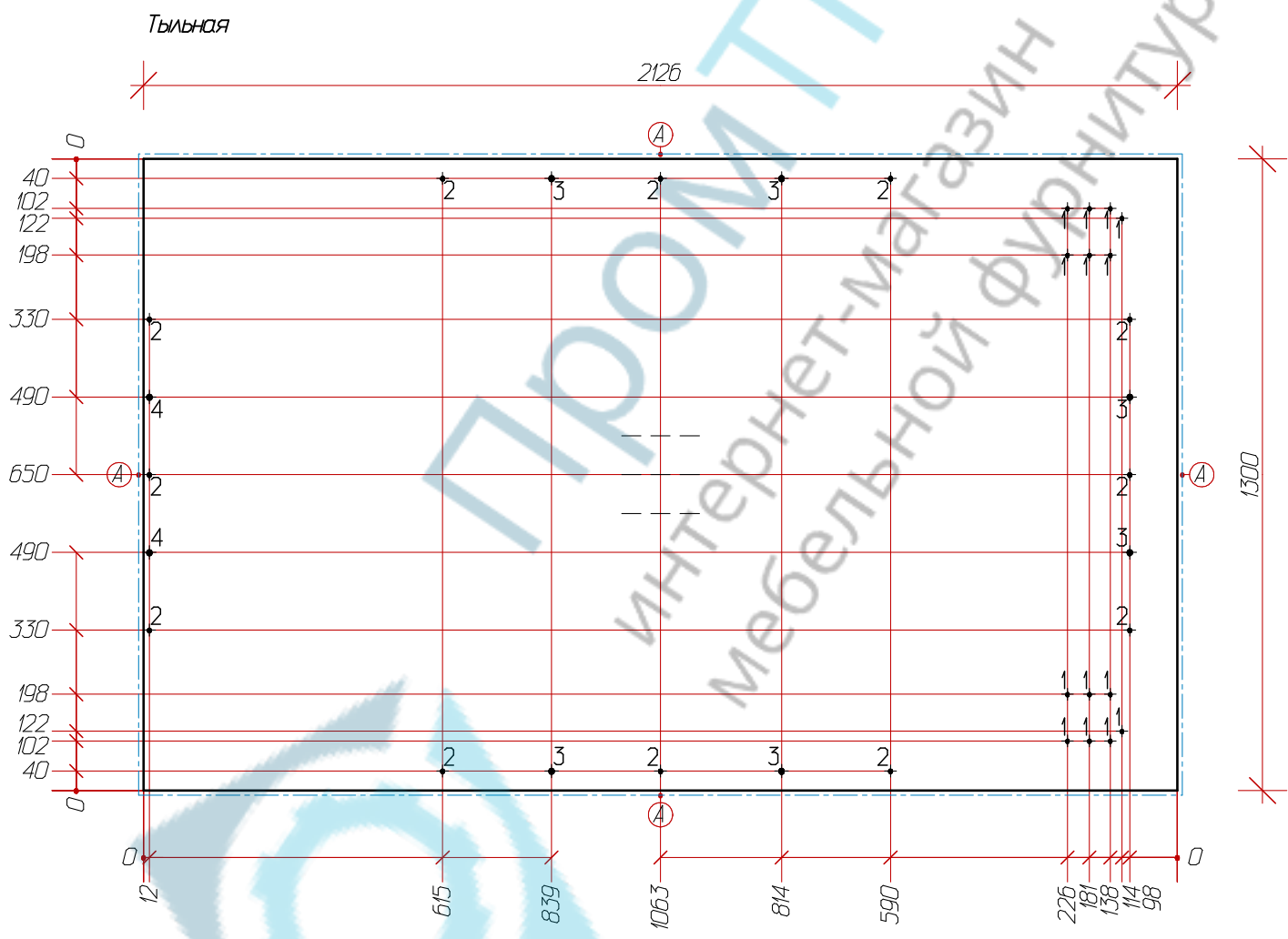
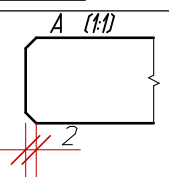


А) ПВХ 04х19.

Отверстия в лицевой:
1- $\varnothing 15 \times 13$ (4 отв.)

Отверстия в кромке:
2- $\varnothing 8 \times 24$ (4 отв.) 3- $\varnothing 8 \times 34$ (4 отв.)

Разработал Кондратов Д.С.	Проверил	Утвердил	Предприятие конструктор	Масштаб 1:4
СПИНКА			ЛДСП16	
			кр12.10 / 1308x510x16	Лист 1

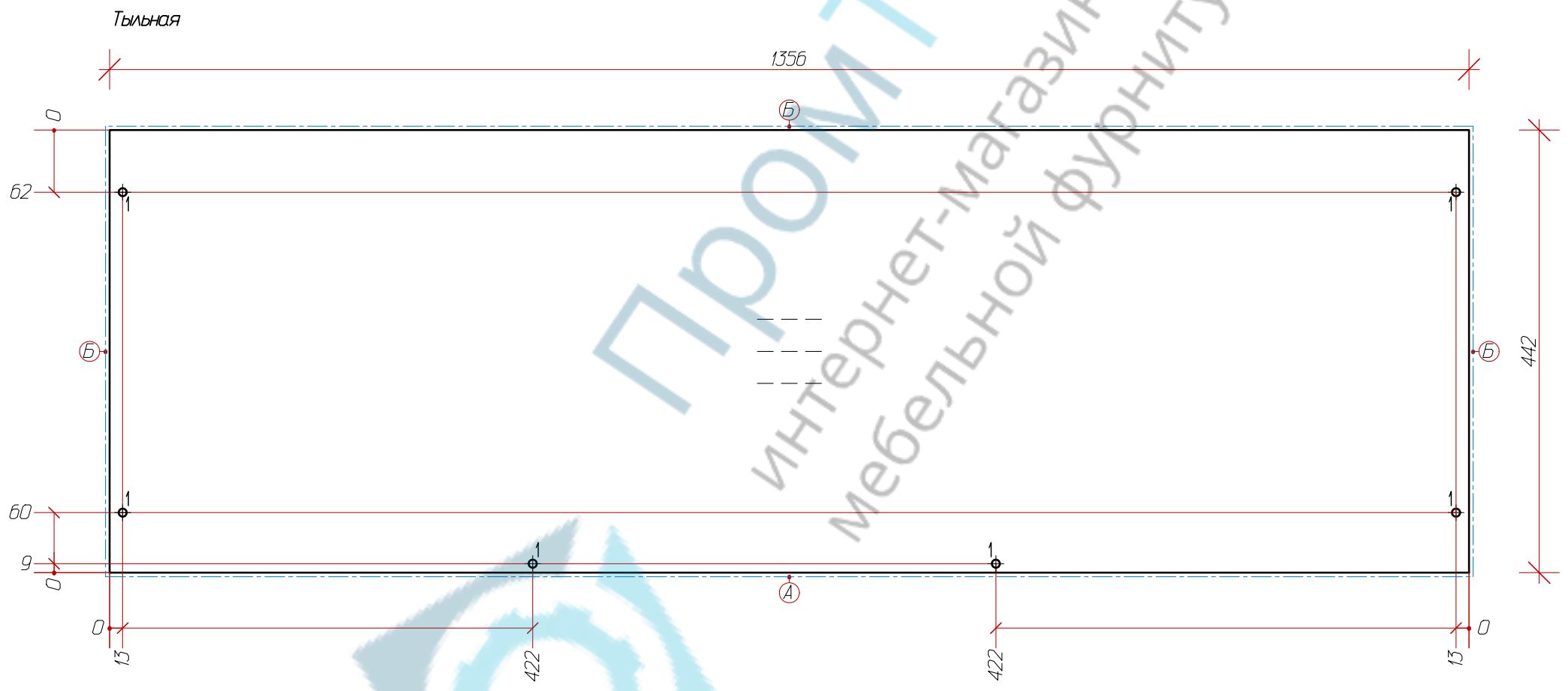
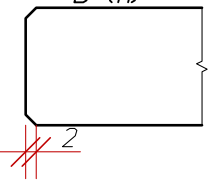


А) ПВХ 2x19. t=2мм

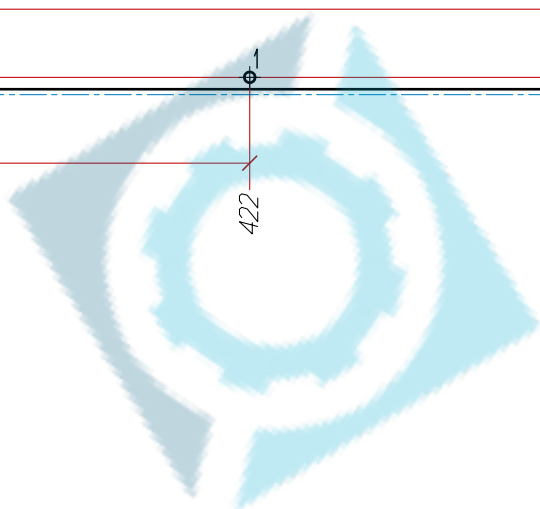
Отверстия в тыльной:
 1- $\varnothing 4 \times 1$ (14 отв.) 2- $\varnothing 5 \times 13$ (12 отв.) 3- $\varnothing 8 \times 10$ (6 отв.) 4- $\varnothing 8 \times 14$ (2 отв.)

Разработал Кондратов Д.С.	Проверил	Утвердил	Предприятие конструктор	Масштаб 1:10
ФРОНТ			ЛДСП16	
			кр12.08 / 2126x1300x16	Лист 1

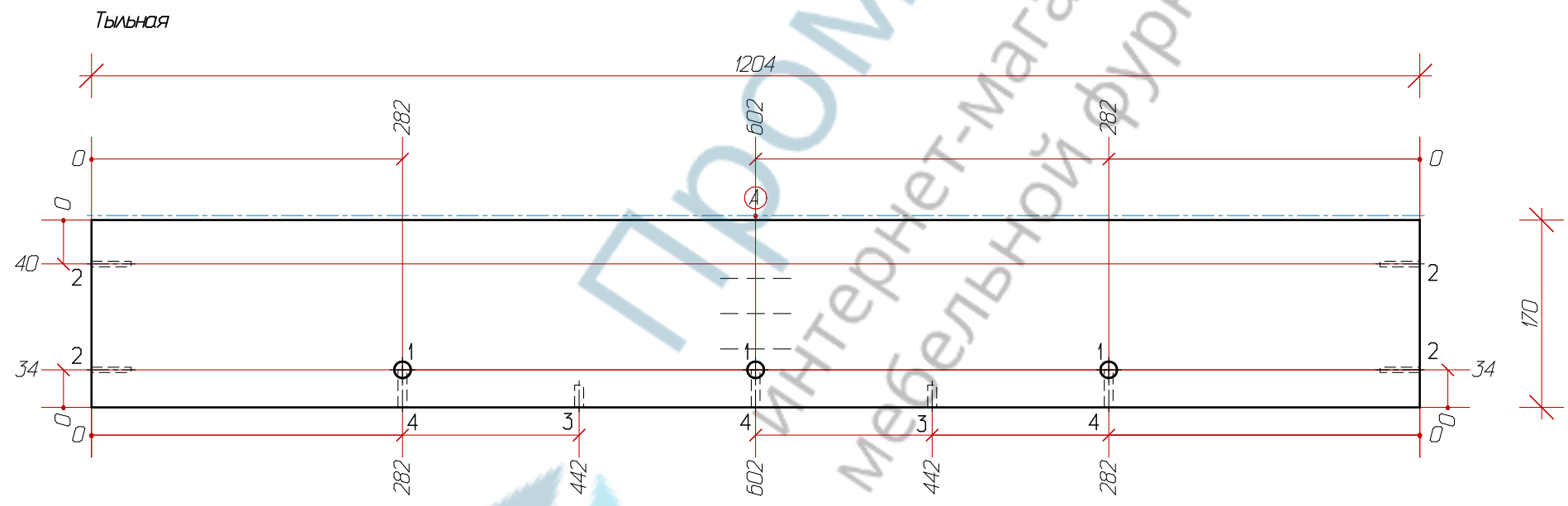
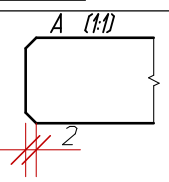
Б (1:1)



А) ПВХ 04x25.
 Б) ПВХ 2x25. t=2мм
 Отверстия в тыльной:
 1-Ø8 Сквозное (6 отв.)

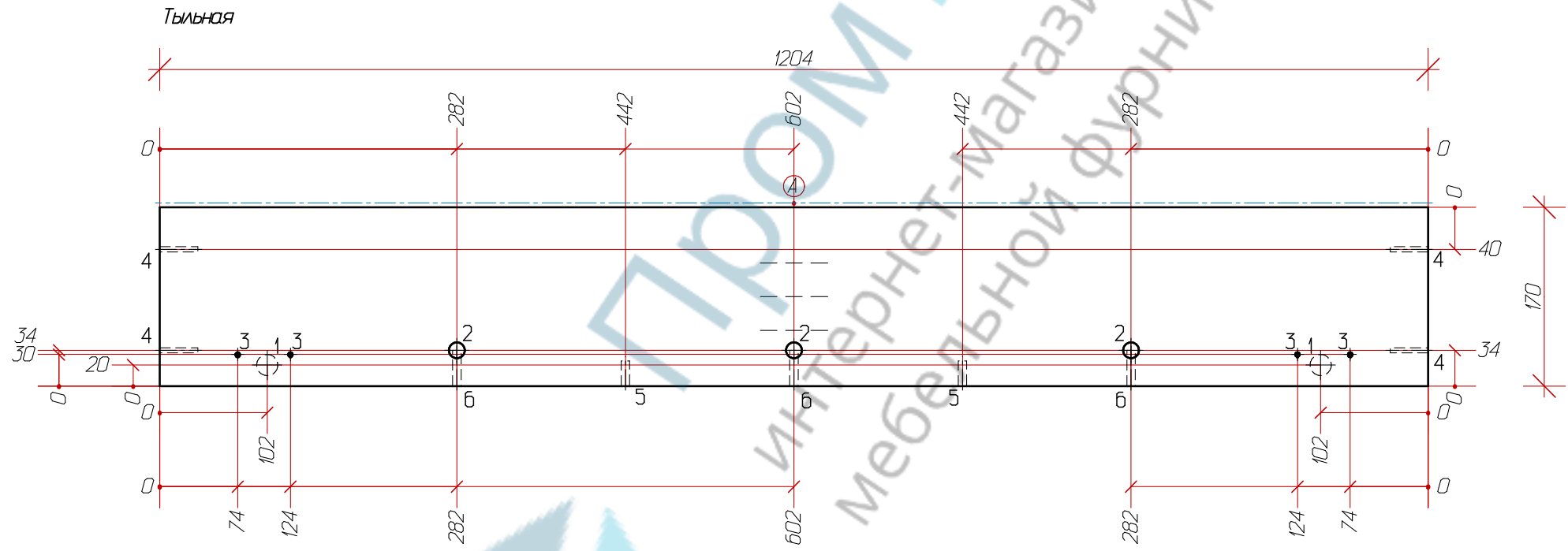
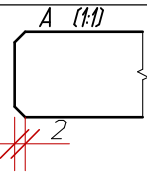


Разработал Кондратов Д.С.	Проверил	Утвердил	Предприятие конструктор	Масштаб 1:4
Верх		ЛДСП22		
		кр12.01 / 1356x442x22	Лист 1	Листов 1



А) ПВХ 2x19. t=2мм
 Отверстия в тыльной:
 1- $\varnothing 15 \times 13$ (3 отв.)
 Отверстия в кромке:
 2- $\varnothing 5 \times 36$ (4 отв.) 3- $\varnothing 8 \times 20$ (2 отв.) 4- $\varnothing 8 \times 34$ (3 отв.)

Разработал Кондратов Д.С.	Проверил	Утвердил	Предприятие конструктор	Масштаб 1:4
ПЛАНКА			ЛДСП16	
			кр12.06 / 1204x170x16	Лист 1



А) 2мм ПВХ 2x19. t=2мм
 Отверстия В лицевой:
 1- $\varnothing 20 \times 14$ (2 отв.)
 Отверстия В тыльной:
 2- $\varnothing 15 \times 13$ (3 отв.) 3- $\varnothing 4 \times 1$ (4 отв.)
 Отверстия В кромке:
 4- $\varnothing 5 \times 36$ (4 отв.) 5- $\varnothing 8 \times 24$ (2 отв.) 6- $\varnothing 8 \times 34$ (3 отв.)

Разработал Кондратов Д.С.	Проверил	Утвердил	Предприятие конструктор	Масштаб 1:4
ПЛАНКА			ЛДСП16	
			кр1207 / 1204x170x16	Лист 1