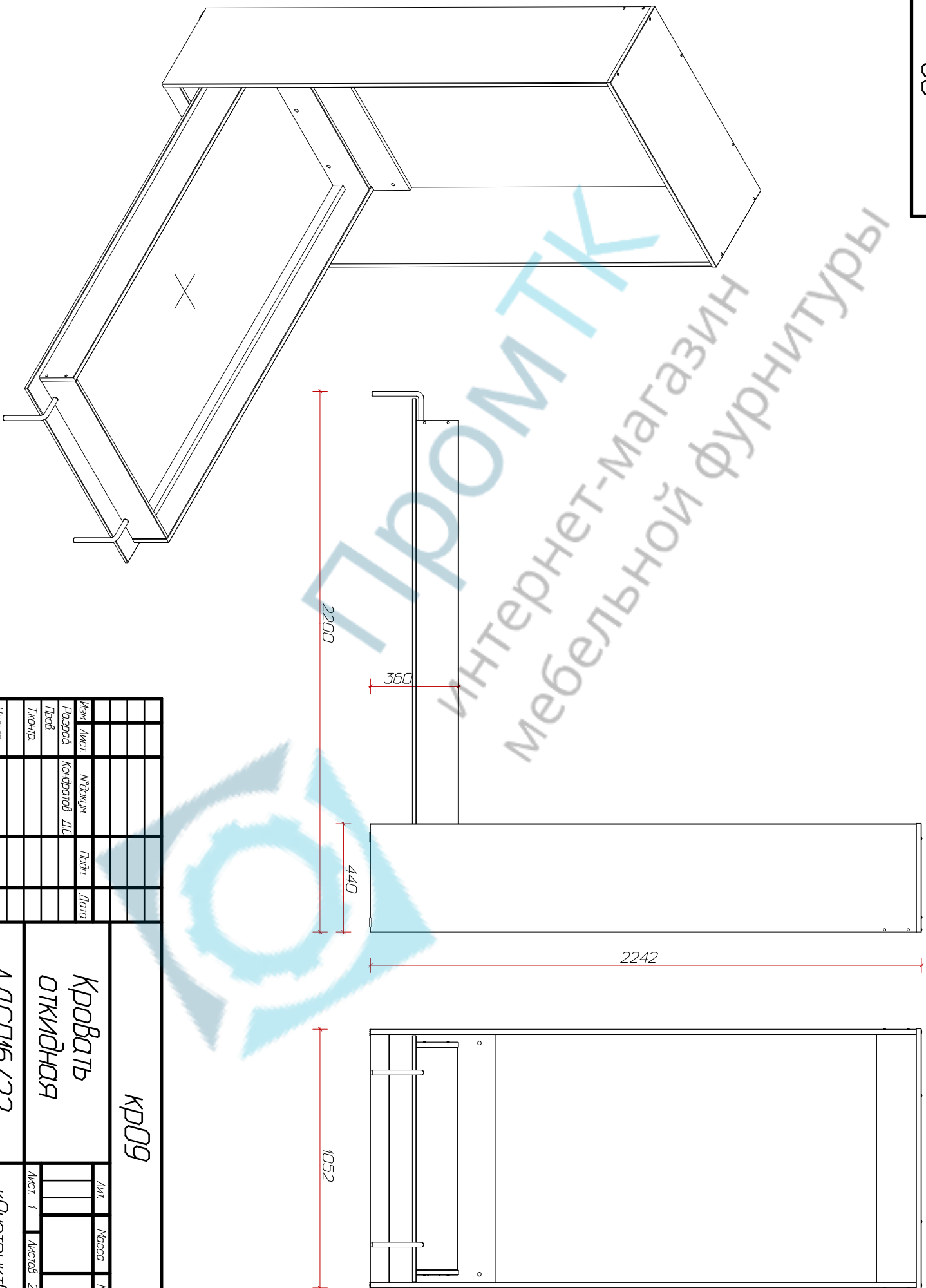


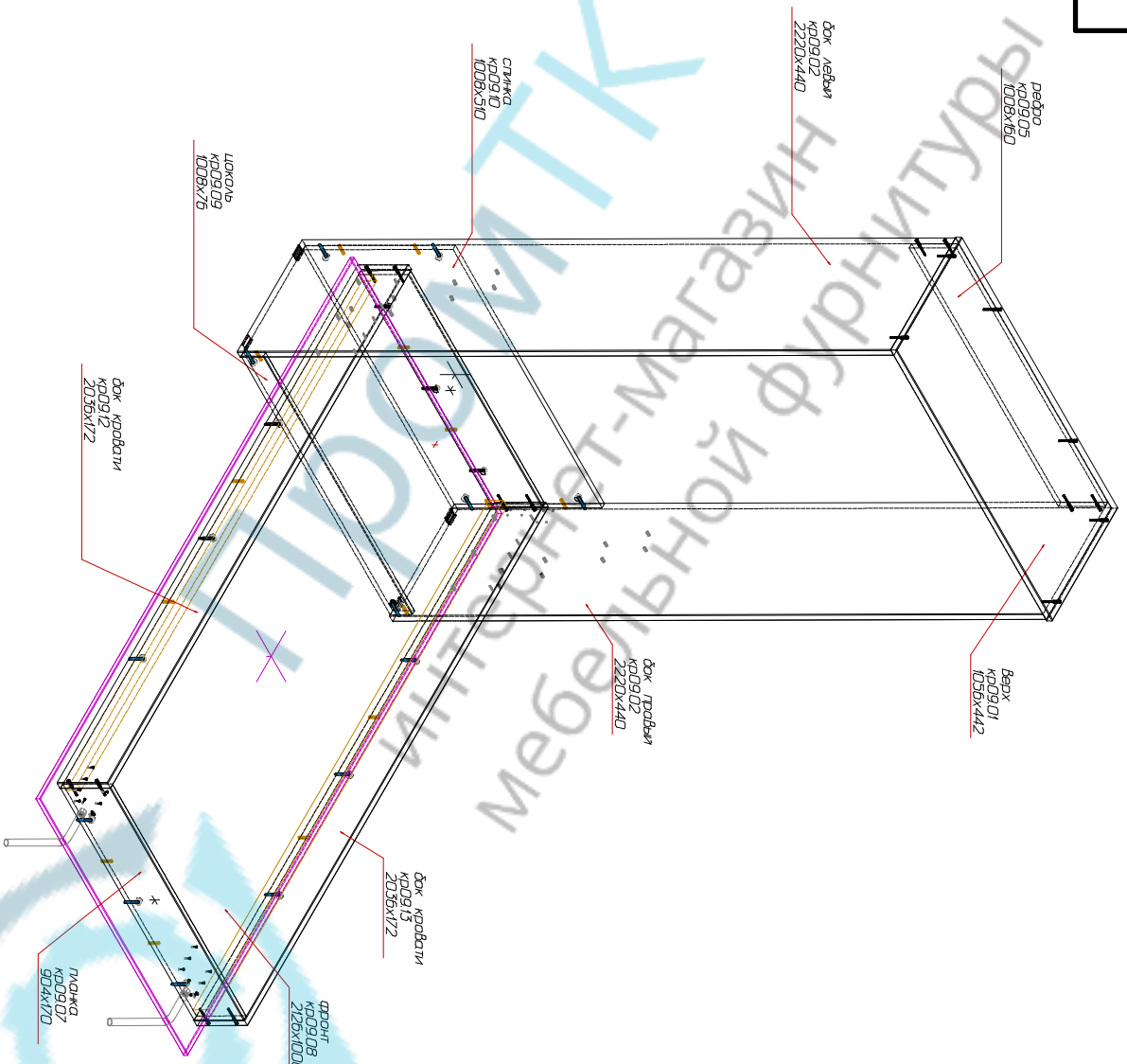
И-В. № подл.	Подп и дата	Взам и-В. №	И-В. № дубл.	Подп и дата

600x
КР09



И-В. № подл.	Подп и дата	Взам и-В. №	И-В. № дубл.	Подп и дата
Имя	И-В. №	Подп	Дата	
Резерв	Кондратов Д.С.			
Техн.р.				
Исполн.				
УИВ				
КР09				
Кровать откидная				
1ДСТ16/22				
Инт.	Масса	Масштаб		
Лист 1			1:1	
Листов 2				
КОНСТРУКТОР				

КРО9



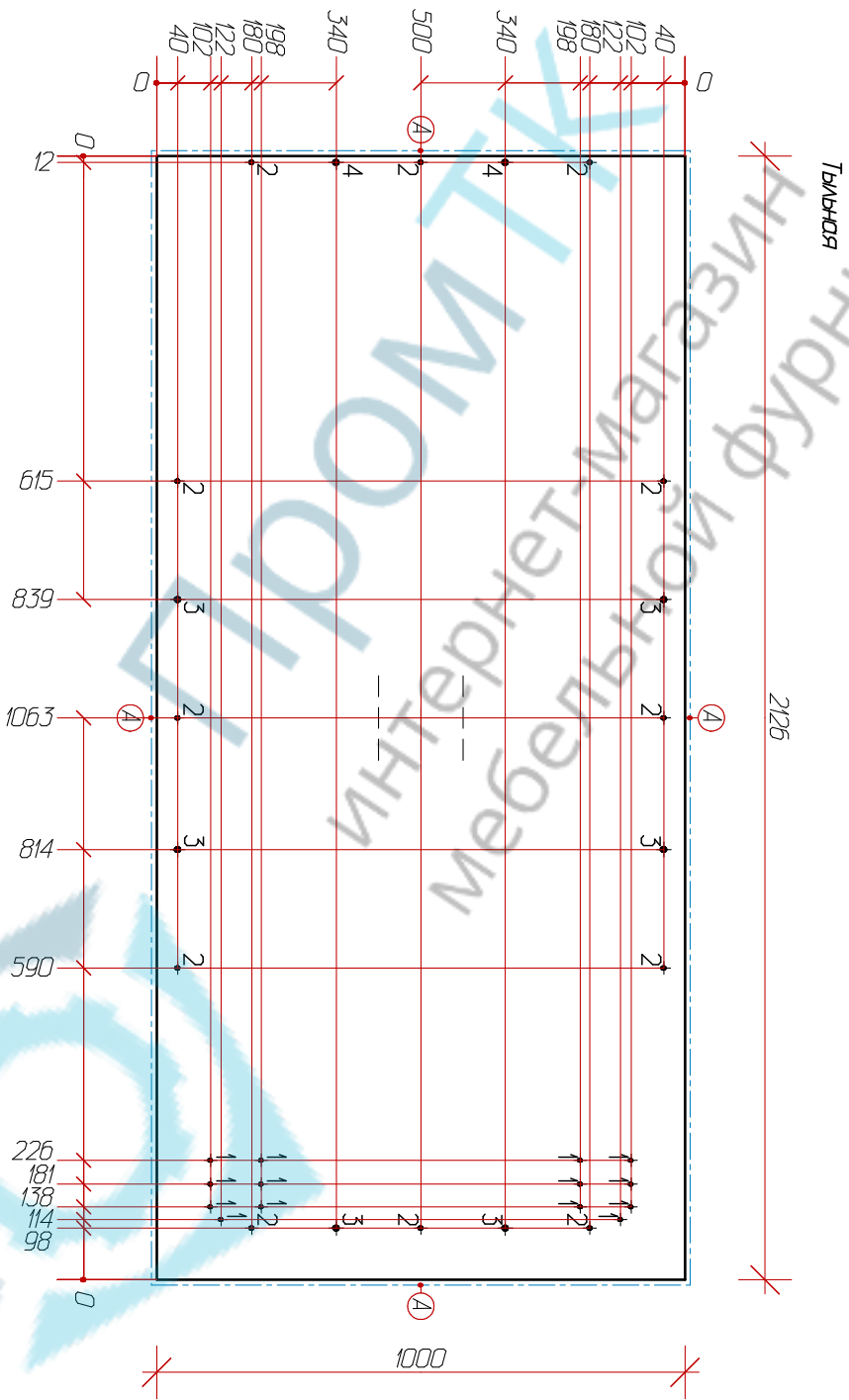
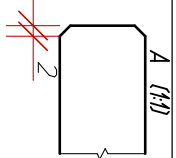
Инв. № подл.	Подп и дата	Взам инв №	Инв № дубл.	Подп и дата

КРО9		Кровать откидная	Лист 1	Листов 2
Изм/лист	Исполн	Подп	Дата	Масса
Разработ	Конструктор	Д.С.		1:1
Проб				
Технпр				
Исполнр				
Утв				
КРО9			Конструктор	
Лист 1/2			Формат А3	

Инв. № подл.	Подп. и дата	Взам инв. №	Инв. № дубл.	Подп. и дата

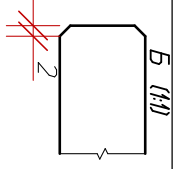
Формат	Зона	Поз.	Обозначение	Наименование	Кол.	Примечание
			КР09.12 / 2036х172х22	Детали Бок кровати	1	
			КР09.13 / 2036х172х22	Бок кровати	1	
			КР09.02 / 2220х440х22	Бок левый	1	
			КР09.02 / 2220х440х22	Бок правый	1	
			КР09.01 / 1056х442х22	Верх	1	
			КР09.04 / 2000х50х21	основание	2	
			КР09.06 / 904х170х16	панжа	1	
			КР09.07 / 904х170х16	панжа	1	
			КР09.05 / 1008х160х16	ребро	1	
			КР09.10 / 1008х510х16	спинка	1	
			КР09.08 / 2126х1000х16	фронт	1	
			КР09.09 / 1008х76х16	цоколь	1	
				Стандартные изделия		
				Евровинт 7х50	18	
				Заглушка для эксцентрика	18	
				Заглушка для евровинта	18	
				Подпятник-своздь	6	
				Саморез 4.0х16	18	
				Шкант деревянный 8х30	14	
				Шток эксцентрика L30.	18	саморез
				Эксцентрик d15/16	18	
				Фурторка М6	16	
				Винт М6х12	16	
				Мех подъема 582	1	
				Фиксатор к стене	2	
				Опора откидная	2	
				Газлифт	2	
КР09						
Кровать						
откидная						
Изм.	Ист.	№ докум.	Подп.	Дата	Лит.	Лист
Разраб.	Конструктор	Д.С.				
Проб.					1	2
Контр.						
УТВ.						

КОНСТРУКТОР



А) ПВХ 2x19 t-2mm
 Отверстия в тыльной:
 t-Ø4x1 (14 отв.) 2-Ø5x13 (12 отв.) 3-Ø8x10 (6 отв.) 4-Ø8x14 (2 отв.)

Разработчик Колесников Д.С.	Проектировщик	Утвержден	Предприятие КОНСТРУКТОР	Масштаб 1:10
ФРОНТ			АЛССТ16	
			КР09108 / 2126x1000x16	Исст 1



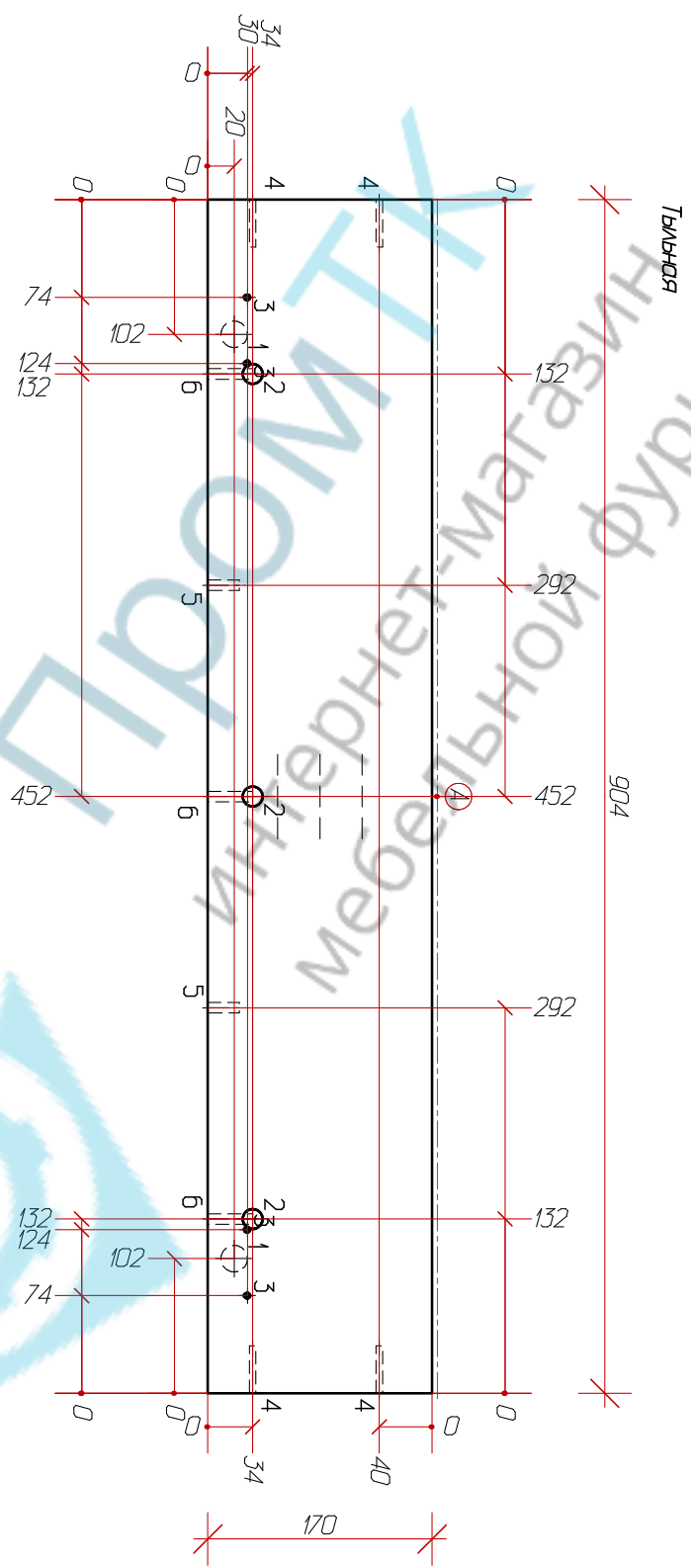
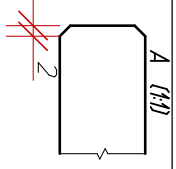
- А) ПВХ 04x19
 - Б) ПВХ 2x19 t=2mm
- Отверстия в тыльной:
 1-Ø15x13 (2 отв.)
 Отверстия в кромке:
 2-Ø8x24 (2 отв.) 3-Ø8x34 (2 отв.)



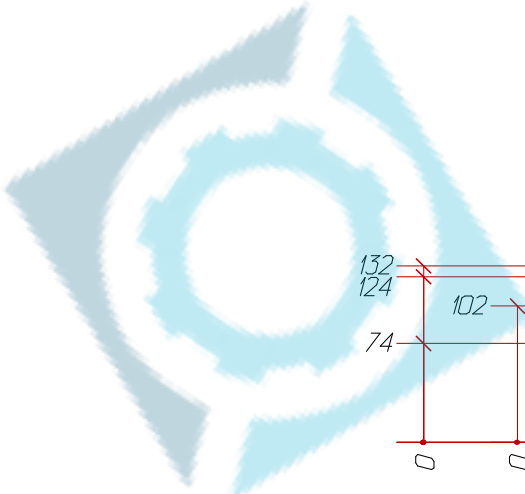
Интернет-магазин
 мебельной фурнитуры

Разработчик Кондратов Д.С.	Проверил	Утвердил	Предприятие КонтрактДР	Масштаб 1:1
-------------------------------	----------	----------	---------------------------	----------------

ЦОКОЛЬ	Лист 6/6		Мст 1	Мст/об 1
	КРО9109 / 1008x76x16			



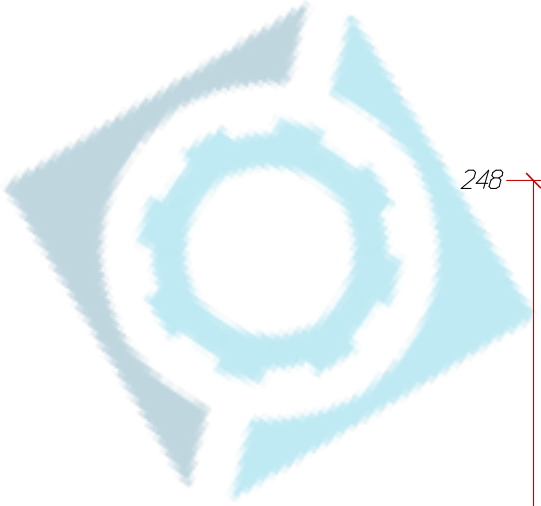
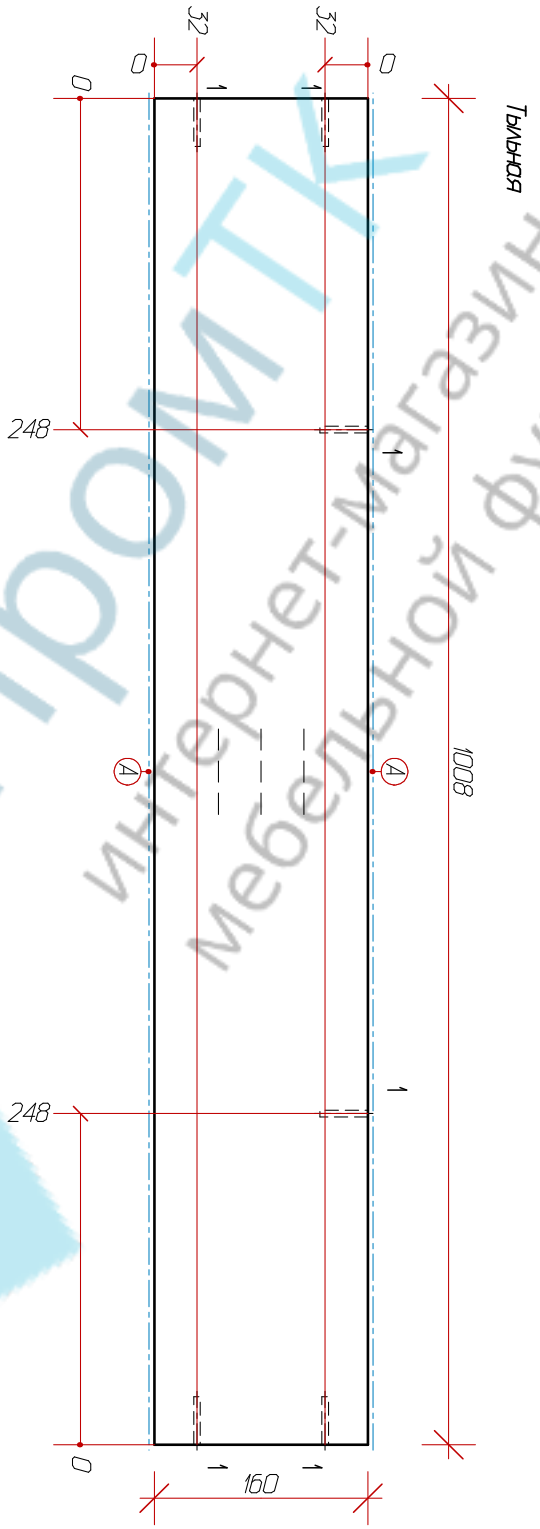
- A) ПВХ 2x19 t=2mm
- Отверстия в млеводн:
- 1-Ø20x14 (2 отв.)
- Отверстия в тынчон:
- 2-Ø15x13 (3 отв.) 3-Ø4x1 (4 отв.)
- Отверстия в кромке:
- 4-Ø5x36 (4 отв.) 5-Ø8x24 (2 отв.) 6-Ø8x34 (3 отв.)



Разработал Кордатов Д.С.	Проверил	Утвердил	Предприятие КОНСТРУКТОР	Масштаб 1:1
-----------------------------	----------	----------	----------------------------	----------------

ПАНЕЛЬ	Листов	
	Мст 1	Мст/об 1
КРОМКА / 904x170x6		

А) ПВХ 04x19
 Отверстия в кромке:
 1-Ø5x36 (6 отв.)



ПромТК
 Интернет-магазин
 мебельной фурнитуры

Разработчик Кондратов Д.С.	Проверил	Утвердил	Предприятие Конструктор	Масштаб 1:1
-------------------------------	----------	----------	----------------------------	----------------

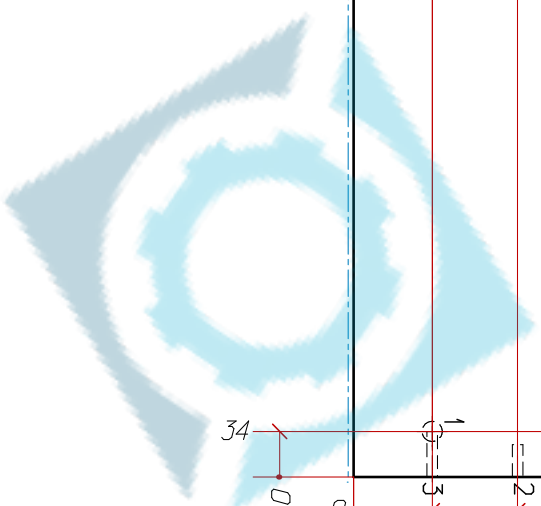
Редро	Лист 16	
	КР09005 / 1008x160x16	Мест 1

Тыльная

1008



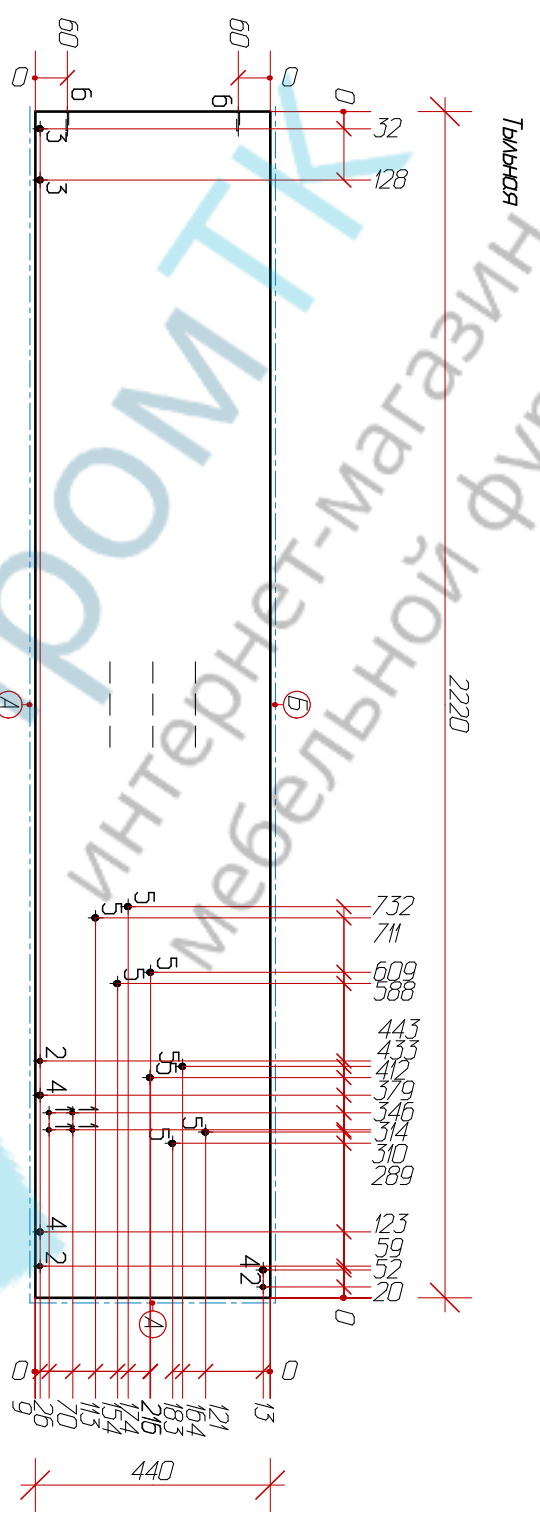
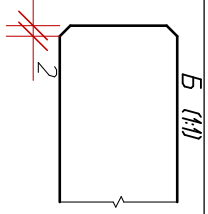
- А) ПВХ 04x19
- Отверстия в лицевой:
 - 1- $\varnothing 15 \times 13$ (4 отв)
- Отверстия в кромке:
 - 2- $\varnothing 8 \times 24$ (4 отв)
 - 3- $\varnothing 8 \times 34$ (4 отв)



Интернет-магазин
мебельной фурнитуры

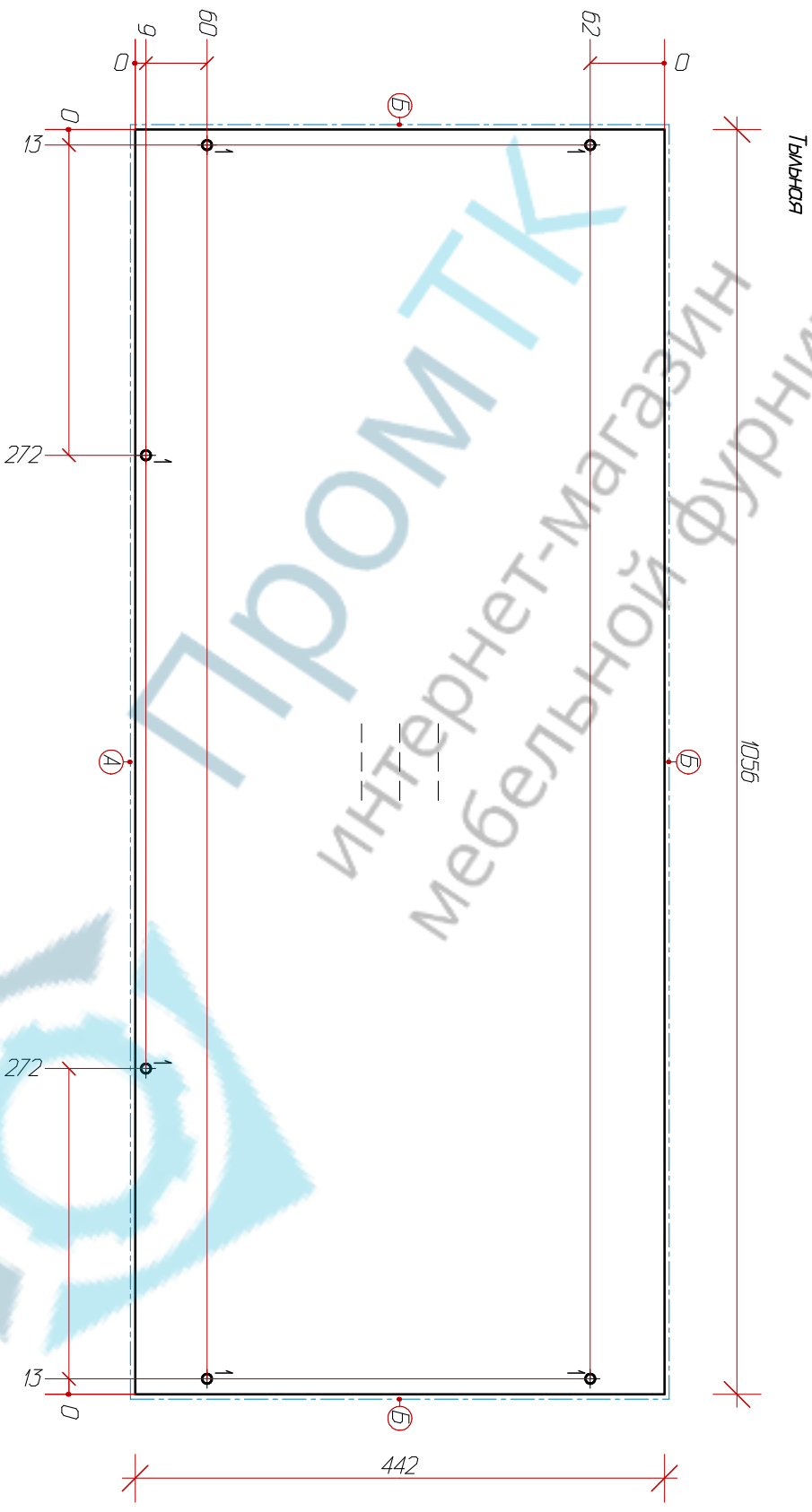
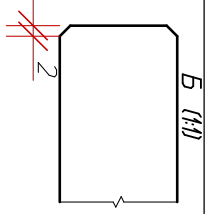
Разработал Кондратов Д.С.	Проверил	Утвердил	Предприятие Конструктор	Масштаб 1:1
------------------------------	----------	----------	----------------------------	----------------

СТИНКА	Лист 6	
	Кр09.10 / Ю08.510x16	Мст 1 / Мст08 1



- А) ПВХ 04x25, t=2mm
 - Б) ПВХ 2x25, t=2mm
- Отверстия в тыльной:
- 1-Ø4x4 (4 отв.) 2-Ø5x13 (3 отв.) 3-Ø8 сквозное (2 отв.) 4-Ø8x10 (3 отв.)
 - 5-Ø8x13 (8 отв.)
- Отверстия в кромке:
- 6-Ø5x36 (2 отв.)

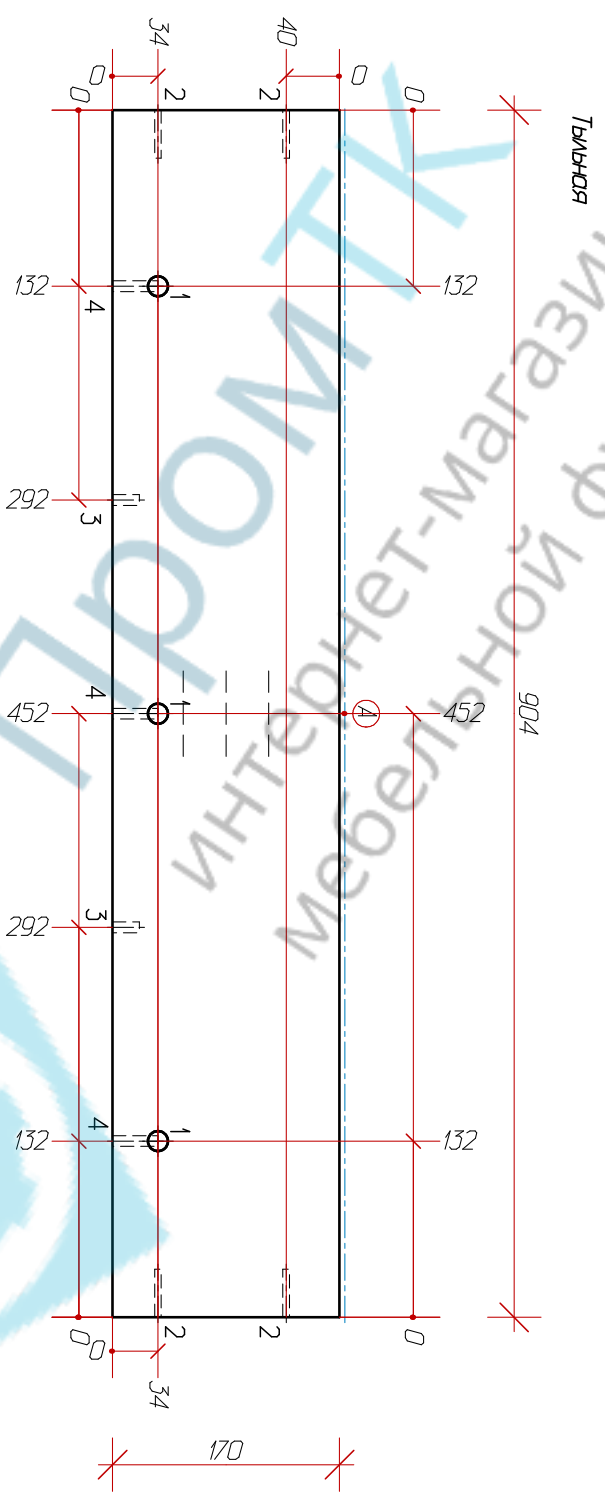
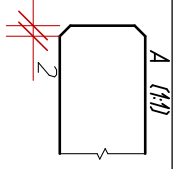
Разработчик Кондратов Д.С.	Проверил	Утвердил	Предприятие КонтрактДР	Масштаб 1:0
Бок правый			АДС122	
			КРО9.02 / 2220x440x22	
			Мет 1	Метов 1



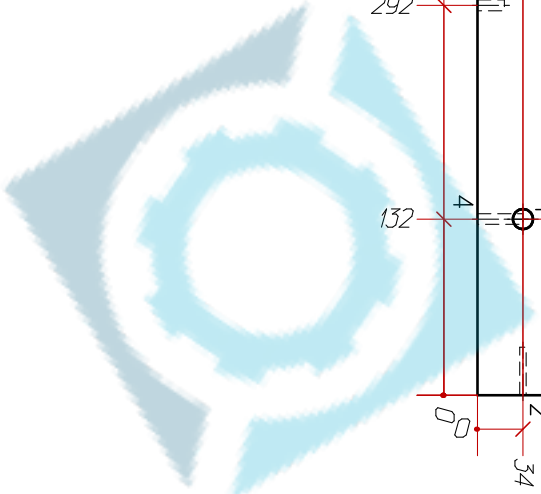
А) ПВХ 04x25,
 Б) ПВХ 2x25, t=2mm
 Отверстия в тыльной
 t-Ø8 сквозное (в отб.)

ПромТК
 Интернет-магазин
 мебельной фурнитуры

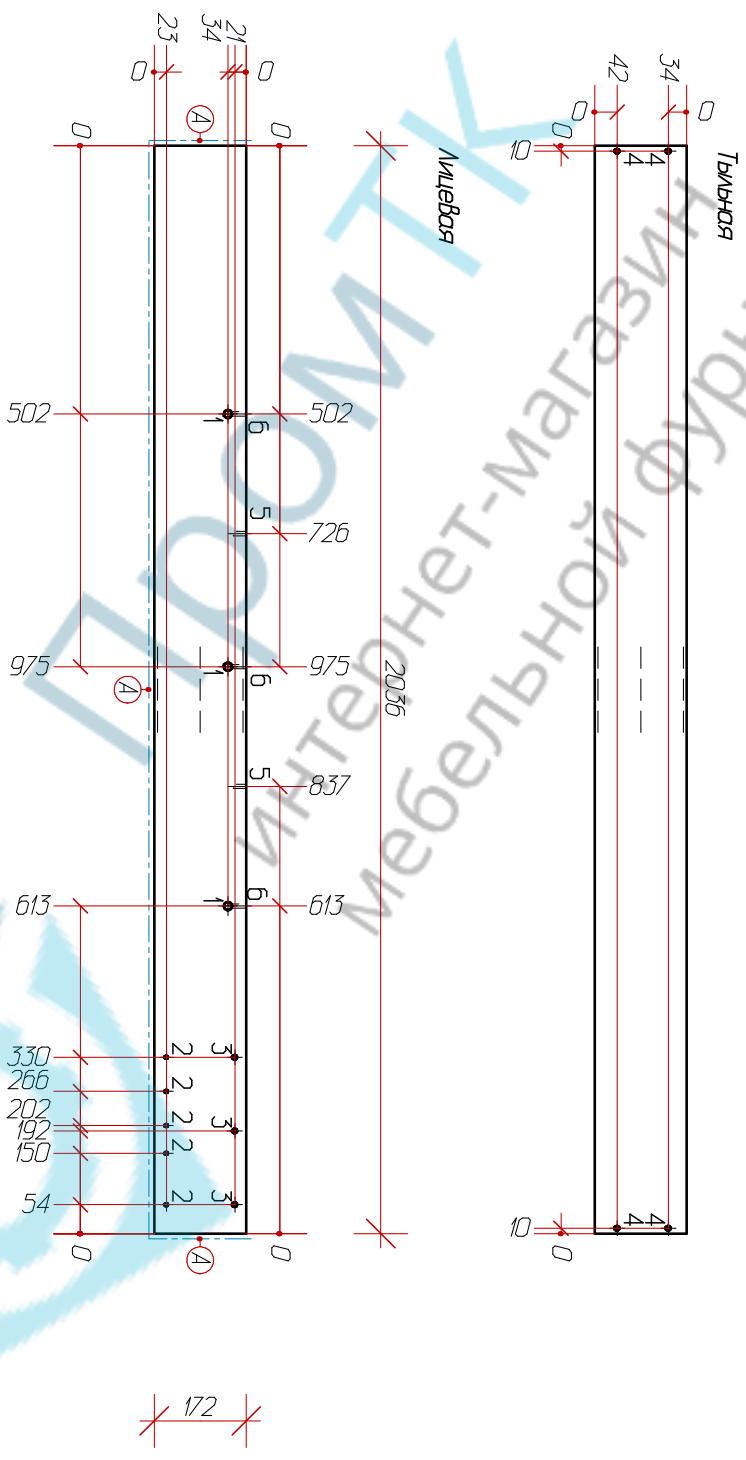
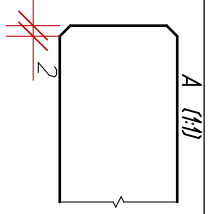
Разработчик Кондратов Д.С.	Проверил	Утвердил	Предприятие КонтрактДР	Масштаб 1:1
Верх			ЛДСП122	Масштаб 1:1
КР0901 / 1056x442x22			Лист 1	Масштаб 1:1



- А) ПВХ 2x19 t=2mm
- Отверстия в тыльной:
1-Ø15x13 (3 отв)
- Отверстия в кромке:
2-Ø5x36 (4 отв) 3-Ø8x20 (2 отв) 4-Ø8x34 (3 отв)

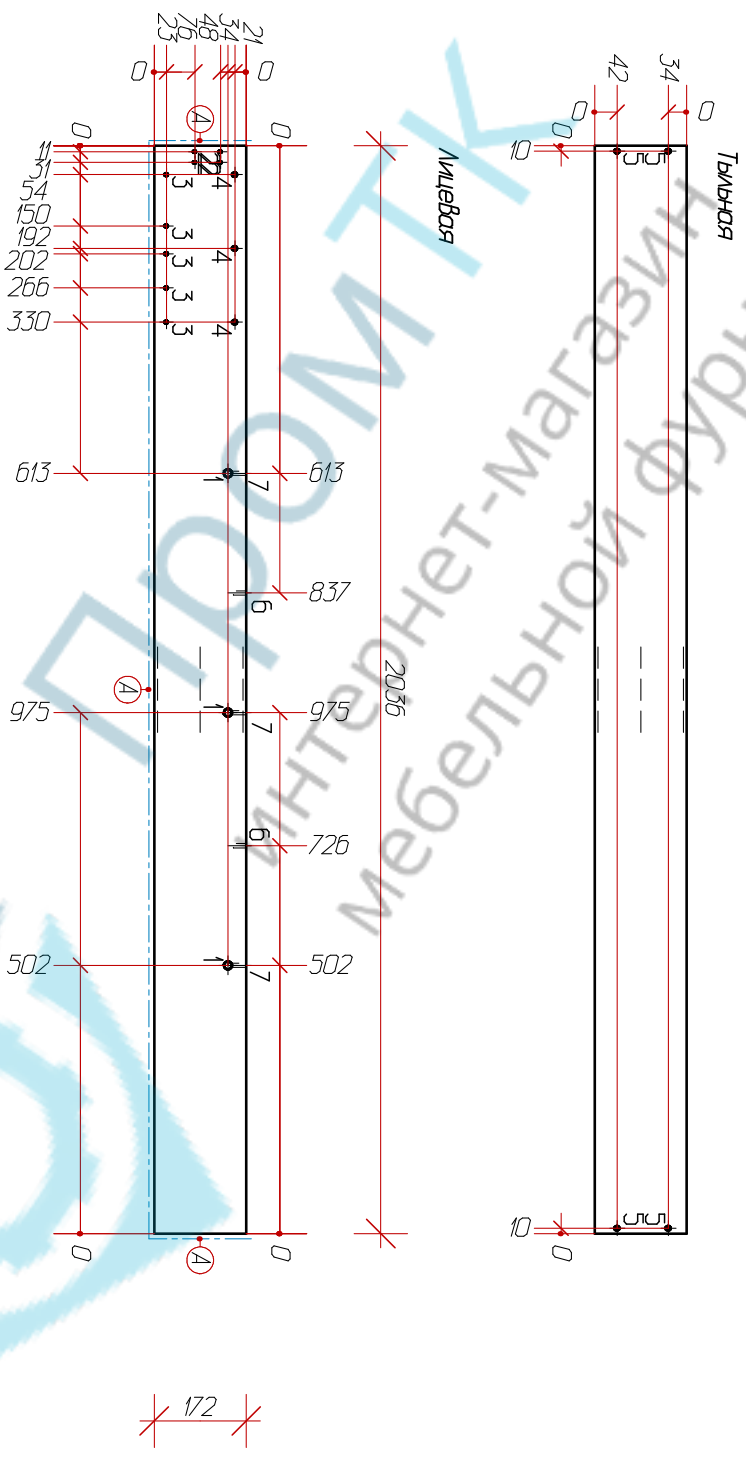
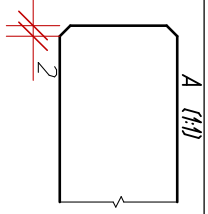


Разработал Кондратов Д.С.	Проверил	Утвердил	Предприятие КонтрактДР	Масштаб 1:1	
ПЛИНКА				Мат	1
				Листов	
КРО9106 / 904x170x6					



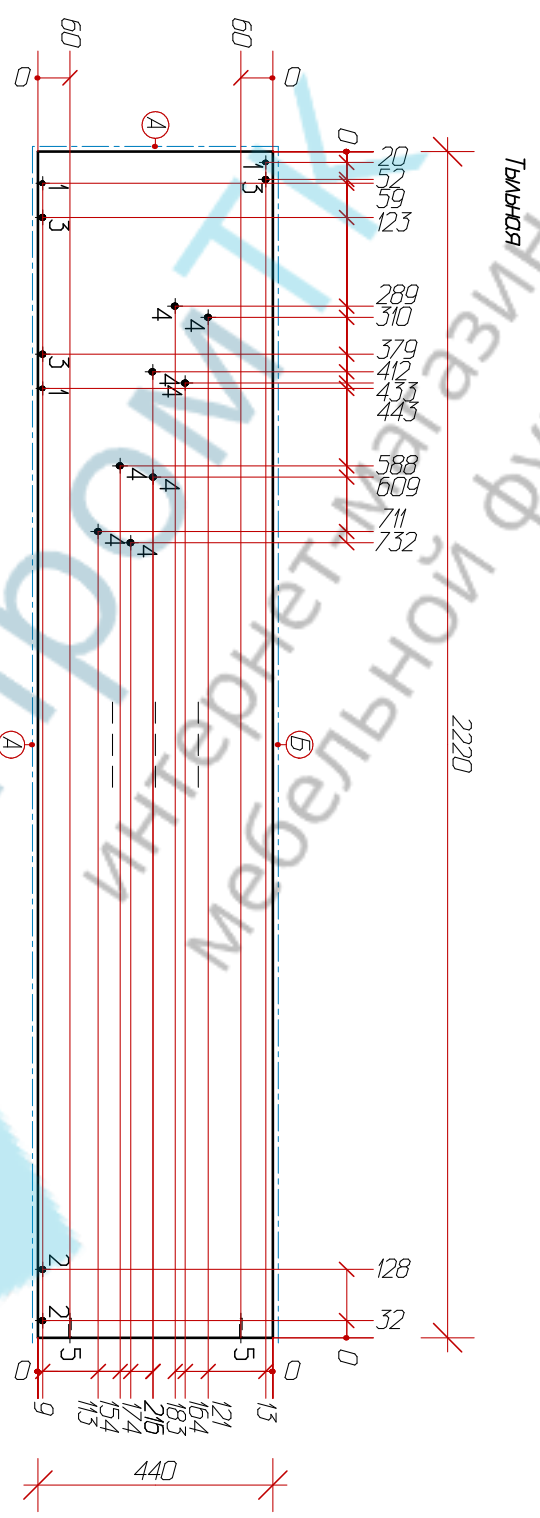
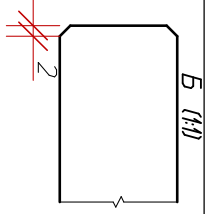
- А) ПВХ 2x25, t=2mm
- Отверстия в милевой:
 - 1-Ø15x19 (3 отв) 2-Ø5x22 (5 отв) 3-Ø8x22 (3 отв)
- Отверстия в тыльной:
 - 4-Ø8 сквозное (4 отв)
- Отверстия в кромке:
 - 5-Ø8x24 на глубине: 14 (2 отв) 6-Ø8x34 на глубине: 14 (3 отв)

Разработал Кондратов Д.С.	Проверил	Утвердил	Предприятие КОНСТРУКТОР	Масштаб 1:1
ДОК КРОВАТИ				
АДС1722				
КР0912 / 2036x172x22				
Исст 1		Исст 1		



- А) ПВХ 2x25, t=2mm
- Отверстия в лицевой:
 1-Ø15x19 (3 отв) 2-Ø4x2 (4 отв) 3-Ø5x22 (5 отв) 4-Ø8x22 (3 отв)
- Отверстия в тыльной:
 5-Ø8 Сквозное (4 отв)
- Отверстия в кромке:
 6-Ø8x24 на глубине: 14 (2 отв) 7-Ø8x34 на глубине: 14 (3 отв)

Разработал Кондратов Д.С.	Проверил	Утвердил	Предприятие КОНСТРУКТОР	Масштаб 1:1
ДОК КРОВАТИ			ЛДСП 22	
			КР0913 / 2036x172x22	Мест 1



- А) ПВХ 04x25;
 - Б) ПВХ 2x25, t=2mm
- Отверстия в тыльной:
 1-Ø5x13 (3 отв.) 2-Ø8 сквозное (2 отв.) 3-Ø8x10 (3 отв.) 4-Ø8x13 (8 отв.)
 Отверстия в кромке:
 5-Ø5x36 (2 отв.)

Разработчик Кондратов Д.С.	Типовая	Утвердил	Предприятие КОНСТРУКТОР	Масштаб 1:10	
ДОК НЕВЫИ			АДС1722		
			КРО9.02 / 2220x440x22		
		Мет	1	Метов	1