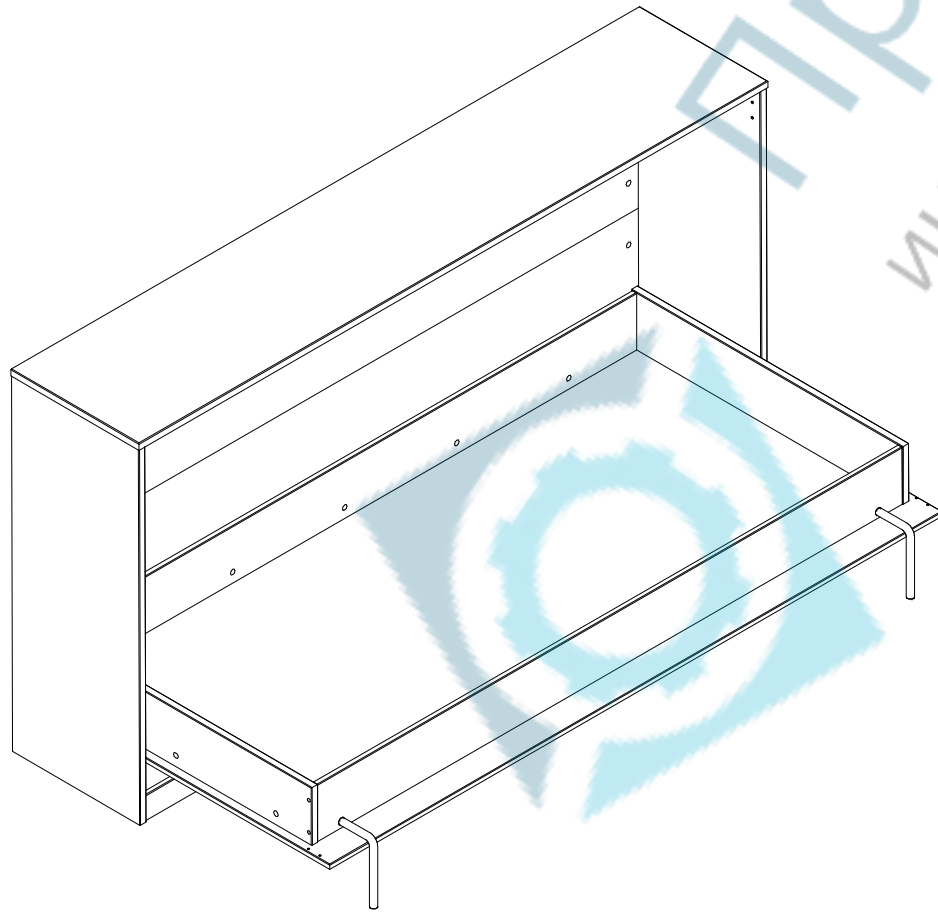
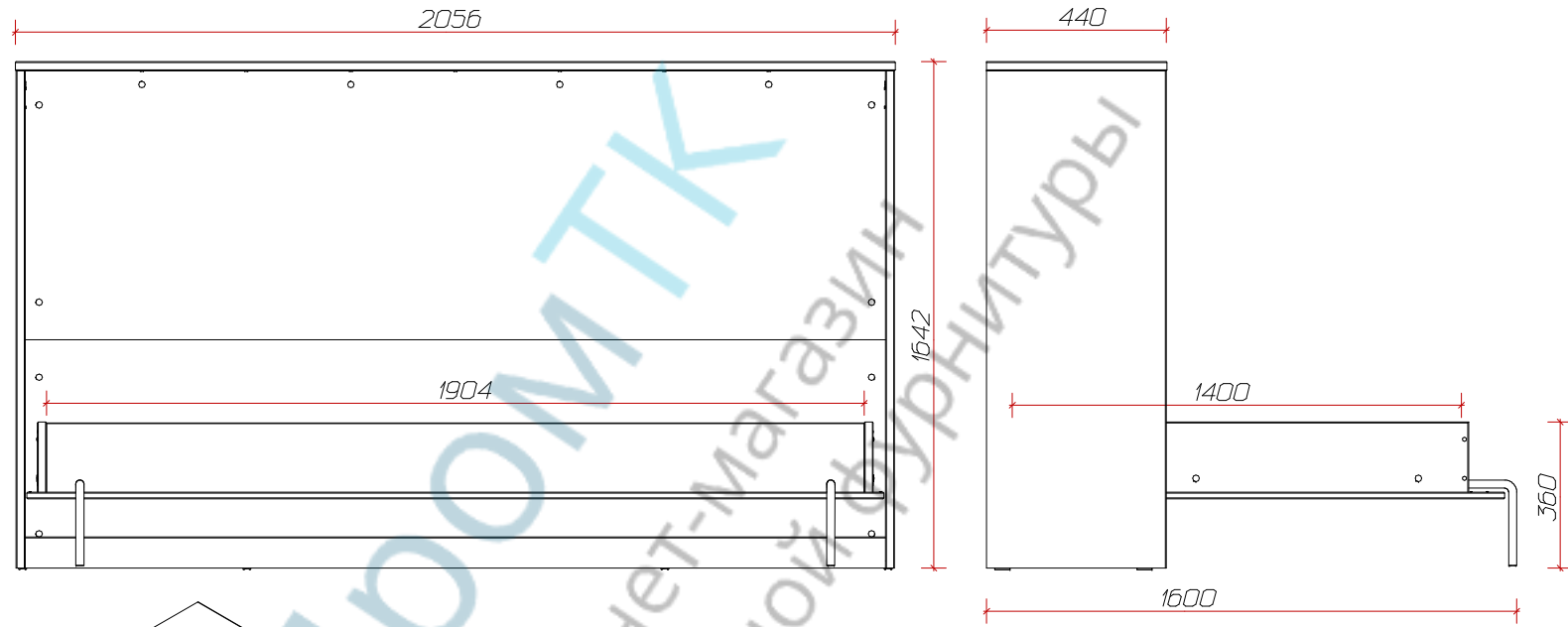


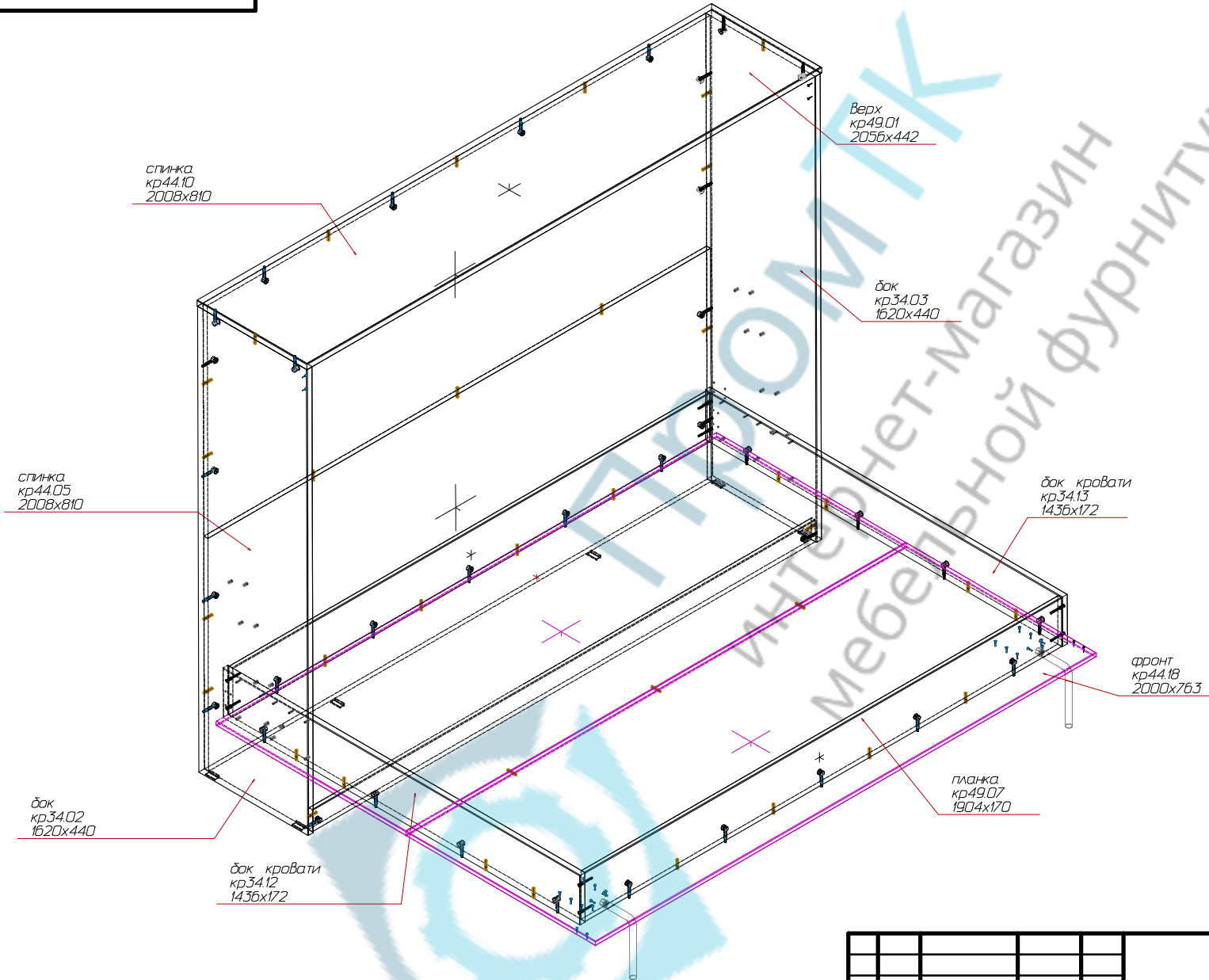
КР44



Ив. №	Подп.	Ив. №	Подп.
Ив. №	Подп.	Ив. №	Подп.
Ив. №	Подп.	Ив. №	Подп.
Ив. №	Подп.	Ив. №	Подп.

					КР44			
Изм.	Лист	№ докум	Подп.	Дата	Кровать откидная	Лит.	Масса	Масштаб
Разраб	Кондратов	ДС						1:1
Пров						Лист 1	Листов 2	
Т.контр.					ЛДСП16/22	КОНСТРУКТОР		
Н.контр.								
Утв.								

КР44



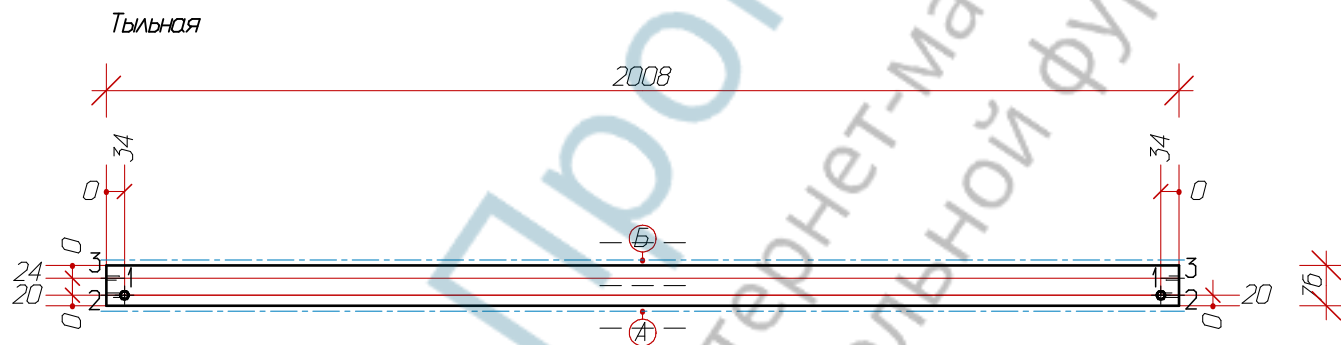
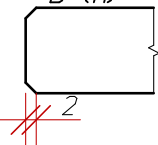
Ив. № инв. №	Ив. № док.	Подп. и дата
Ив. № инв. №	Ив. № док.	Подп. и дата
Ив. № инв. №	Ив. № док.	Подп. и дата

					КР44			
Изм.	Лист	№ док.	Подп.	Дата	Кровать откидная	Лит.	Масса	Масштаб
Разраб.	Кондратов Д.С.							1:1
Пров.						Лист 2	Листов 2	
Т.контр.					ЛДСП16/22	КОНСТРУКТОР		
Н.контр.								
Утв.								

И-В. № подл.	Подп. и дата	Взам. инв. №	И-В. № дубл.	Подп. и дата

Формат	Зона	Поз.	Обозначение	Наименование	Кол.	Примечание
			КР34.02 / 1620x440x22	Бок	1	
			КР34.03 / 1620x440x22	Бок	1	
			КР34.13 / 1436x172x22	Бок кровати	1	
			КР34.12 / 1436x172x22	Бок кровати	1	
			КР49.01 / 2156x442x22	Верх	1	
			КР49.06 / 2004x170x16	Панель	1	
			КР49.07 / 2004x170x16	Панель	1	
			КР44.05 / 2108x810x16	Спинка	1	
			КР44.10 / 2108x810x16	Спинка	1	
			КР44.08 / 2100x1763x16	Фронт	1	
			КР44.18 / 2100x1763x16	Фронт	1	
			КР49.09 / 2108x176x16	Цоколь	1	
				Стандартные изделия		
				Евровинт 7x50	8	
				Заглушка для евровинта	8	
				Заглушка для эксцентрика	36	
				Подпятник-звездь	6	
				Саморез 35x16	8	
				Саморез 40x16	18	
				Шкант деревянный 8x30	37	
				Шток эксцентрика L30.	36	саморез
				Эксцентрик d15/16	24	
				Эксцентрик d15/22	12	
				Фурторка М6	16	
				Винт М6x12	16	
				Мех. подъем 582	1	
				Фиксатор к стене	2	
				Опора откидная	2	
Газмифт КР44					2	
Кровать откидная						
Изм.	Ист.	№ докум.	Подп.	Дата	Лит.	Лист
Разработ	Конструктор	Л.С.				
Проб.					1	1
Контр.						
УИВ						
КОНСТРУКТОР						

Б (1:1)

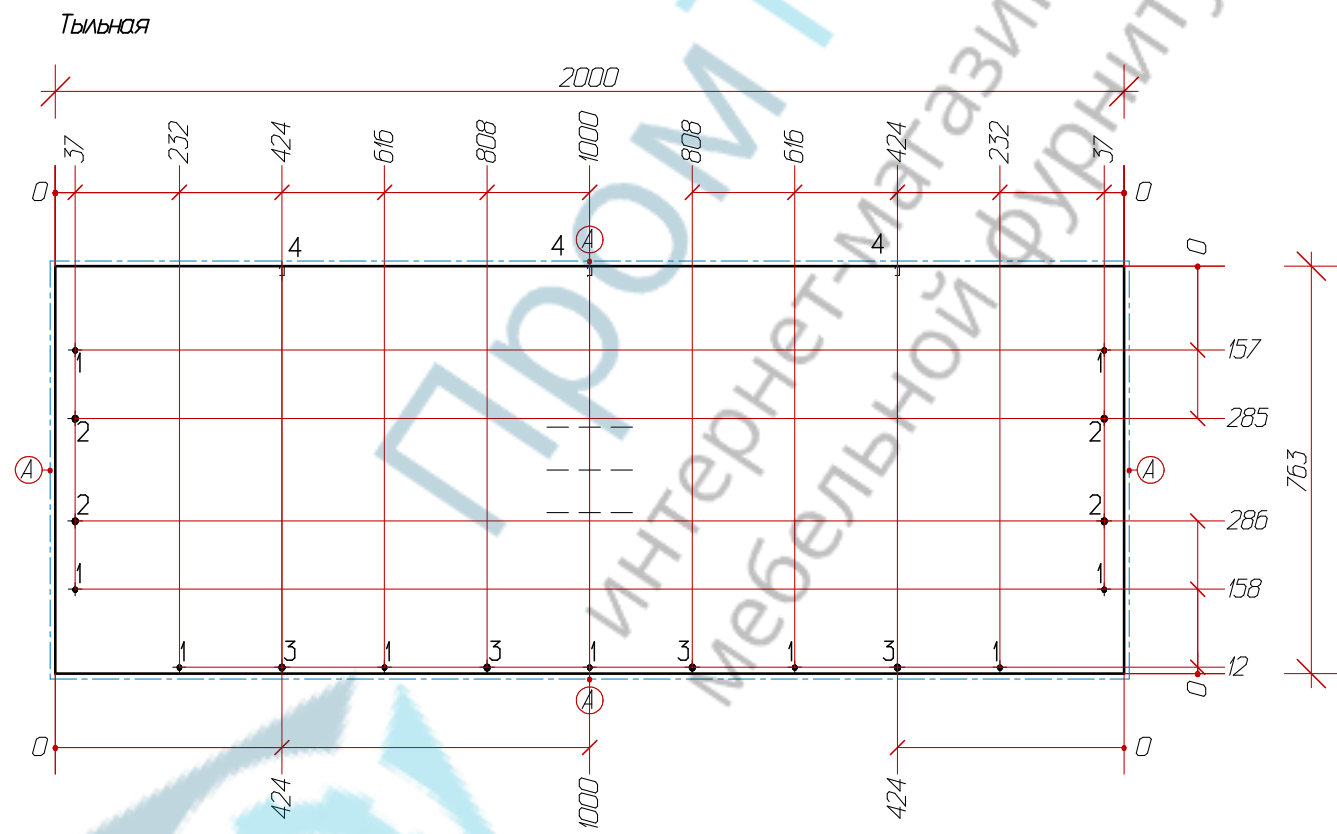
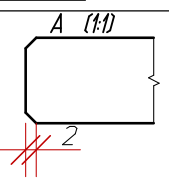


А) ПВХ 04x19.
 Б) ПВХ 2x19. t=2мм
 Отверстия в тыльной:
 1- \varnothing 15x13 (2 отв.)
 Отверстия в кромке:
 2- \varnothing 8x24 (2 отв.) 3- \varnothing 8x34 (2 отв.)



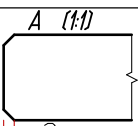
ПРОМТК
 Интернет-магазин
 мебельной фурнитуры

Разработал Кондратов Д.С.	Проверил	Утвердил	Предприятие конструктор	Масштаб 1:10
ЦОКОЛЬ		ЛДСП16		
		кр49.09 / 2008x76x16	Лист 1	Листов 1

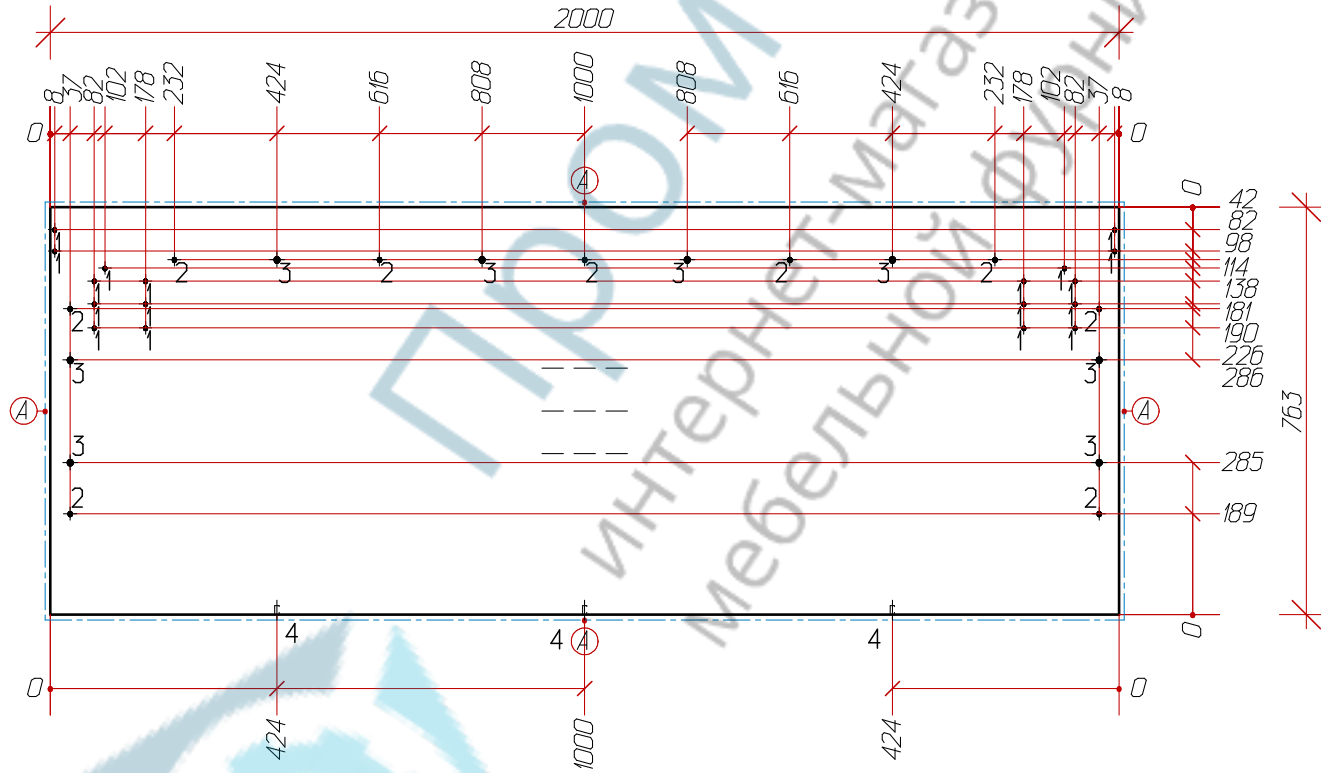


А) ПВХ 2x19. t=2мм
 Отверстия в тыльной:
 1- $\varnothing 5 \times 13$ (9 отв.) 2- $\varnothing 8 \times 10$ (4 отв.) 3- $\varnothing 8 \times 14$ (4 отв.)
 Отверстия в кромке:
 4- $\varnothing 8 \times 17$ (3 отв.)

Разработал Кондратов Д.С.	Проверил	Утвердил	Предприятие конструктор	Масштаб 1:10
ФРОНТ			ЛДСП16	
			кр44.08 / 2000x763x16	Лист 1



Тыльная



A) ПВХ 2x19. t=2мм

Отверстия в тыльной:
 1- \varnothing 4x1 (18 отв.) 2- \varnothing 5x13 (9 отв.) 3- \varnothing 8x10 (8 отв.)

Отверстия в кромке:
 4- \varnothing 8x17 (3 отв.)

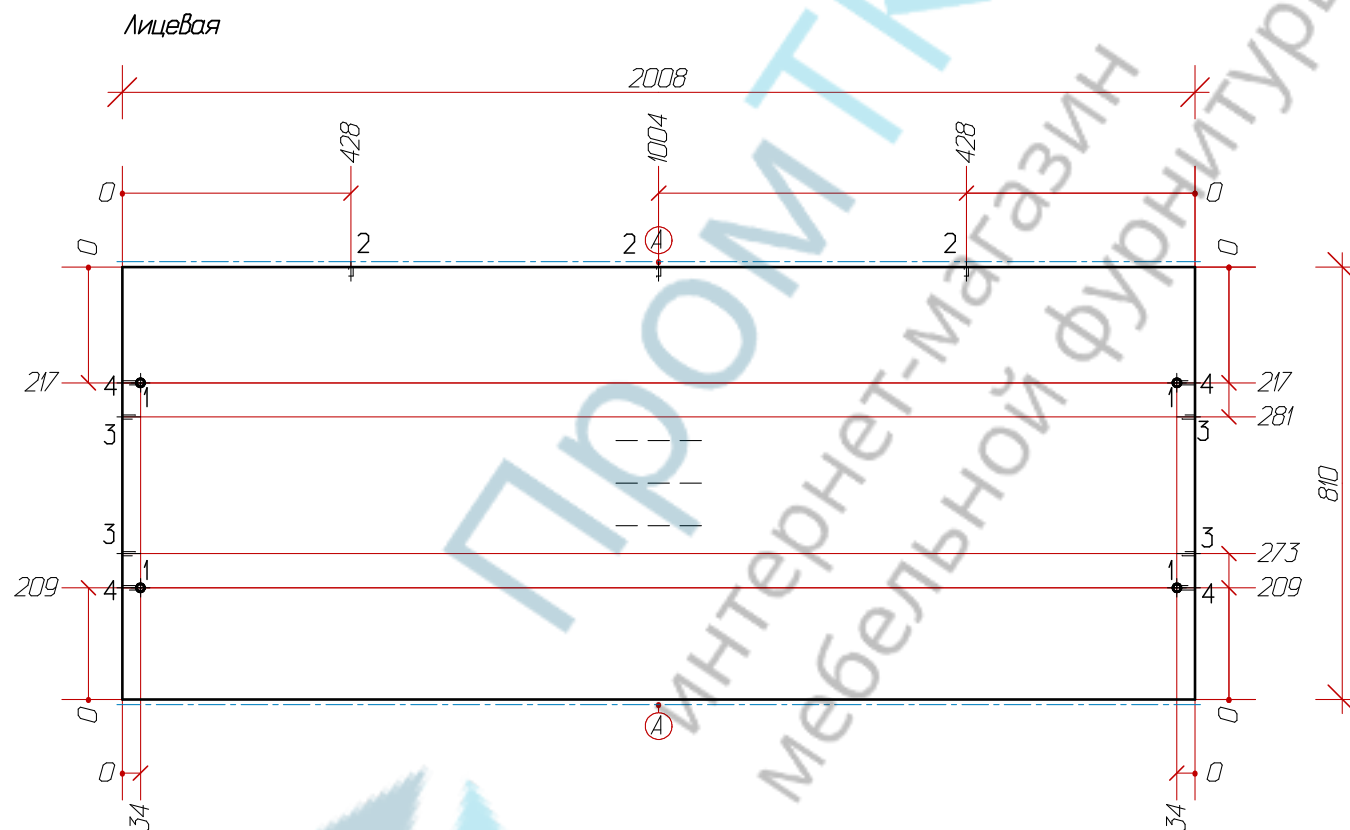
Разработал Кондратов Д.С.	Проверил	Утвердил	Предприятие конструктор	Масштаб 1:10
------------------------------	----------	----------	----------------------------	-----------------

ФРОНТ

ЛДСП16

кР44.18 / 2000x763x16

Лист 1
Листов 1

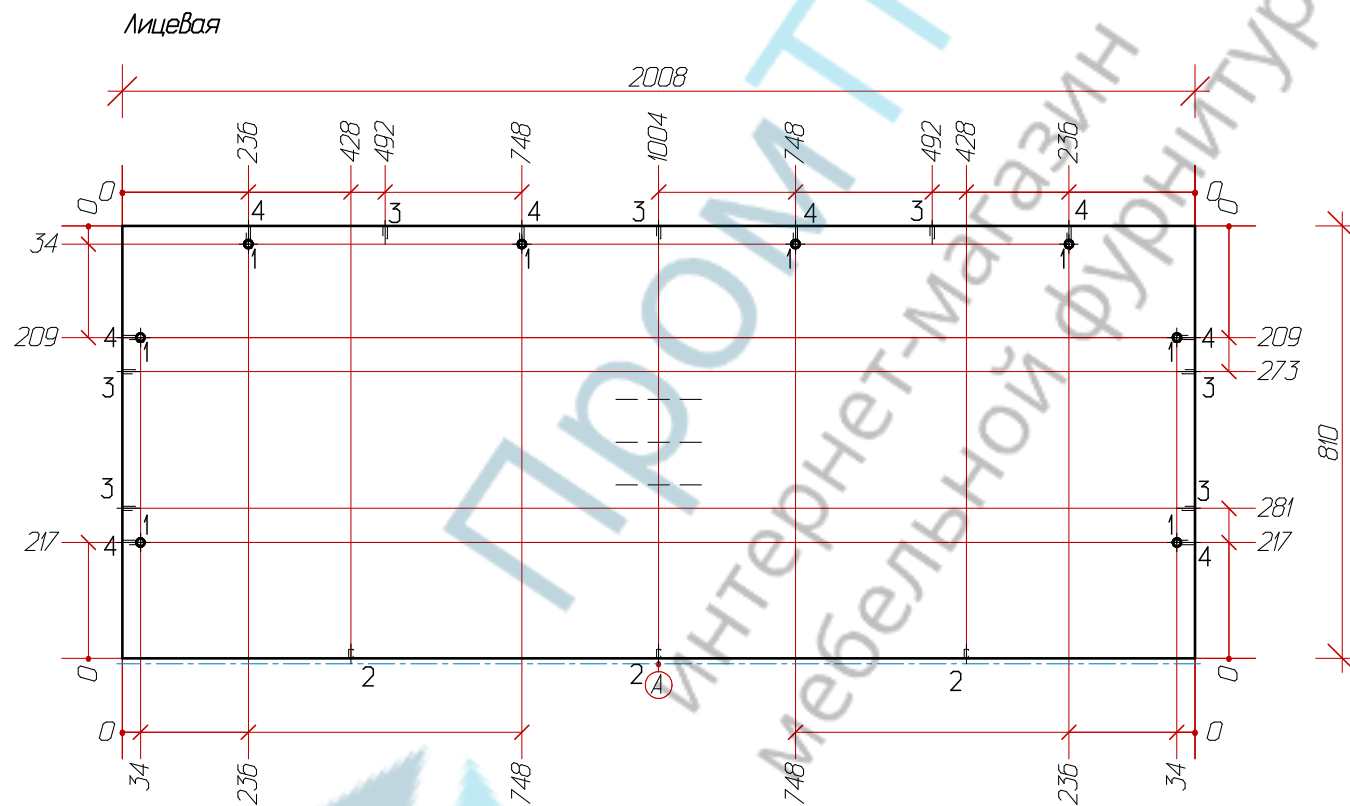


А) ПВХ 04x19.

Отверстия в лицевой:
1-ø15x13 (4 отв.)

Отверстия в кромке:
2-ø8x17 (3 отв.) 3-ø8x24 (4 отв.) 4-ø8x34 (4 отв.)

Разработал Кондратов Д.С.	Проверил	Утвердил	Предприятие конструктор	Масштаб 1:10
СПИНКА			ЛДСП16	
			кр44.05 / 2008x810x16	Лист 1



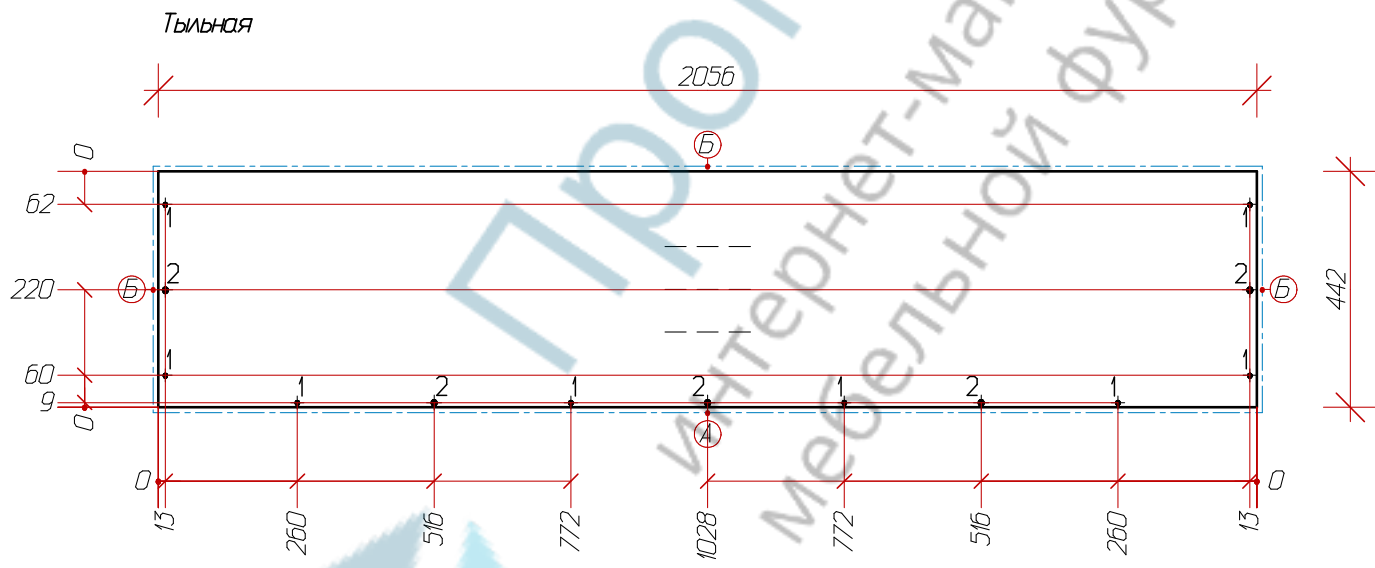
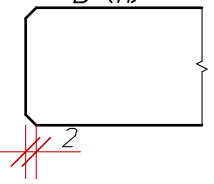
А) ПВХ 04х19.

Отверстия в лицевой:
1- $\varnothing 15 \times 13$ (8 отв.)

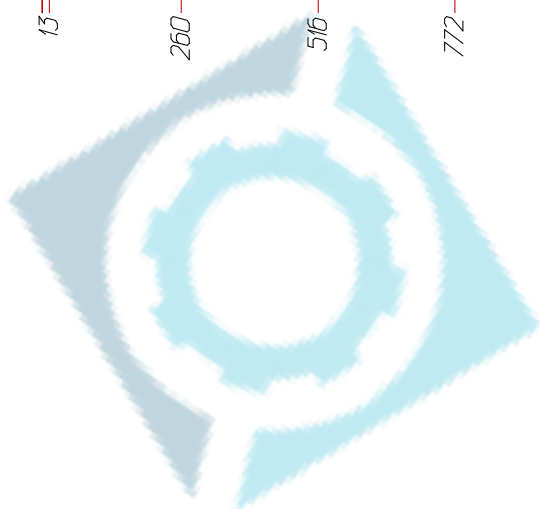
Отверстия в кромке:
2- $\varnothing 8 \times 17$ (3 отв.) 3- $\varnothing 8 \times 24$ (7 отв.) 4- $\varnothing 8 \times 34$ (8 отв.)

Разработал Кондратов Д.С.	Проверил	Утвердил	Предприятие конструктор	Масштаб 1:10
СПИНКА			ЛДСП16	
			кр44.10 / 2008x810x16	Лист 1

Б (1:1)

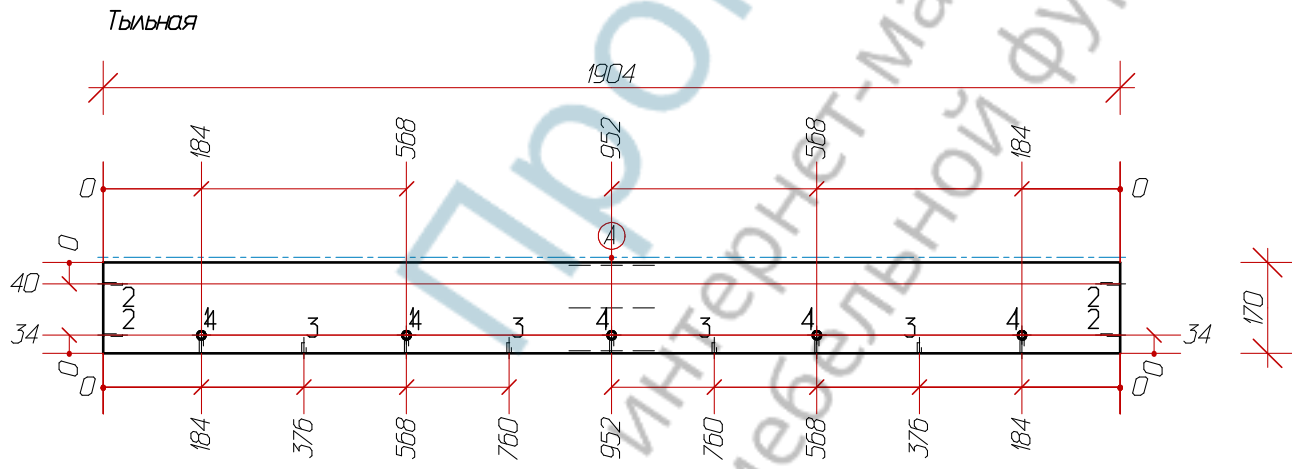
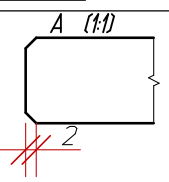


А) ПВХ 04x25.
 Б) 2мм. ПВХ 2x25. t=2мм
 Отверстия в тыльной:
 1- \varnothing 5x13 (8 отв.) 2- \varnothing 8x10 (5 отв.)



ПРОМТК
 Интернет-магазин
 мебельной фурнитуры

Разработал Кондратов Д.С.	Проверил	Утвердил	Предприятие конструктор	Масштаб 1:10
Верх		ЛДСП22		
		кр49.01 / 2056x442x22	Лист 1	Листов 1



А) 2мм ПВХ 2x19. t=2мм

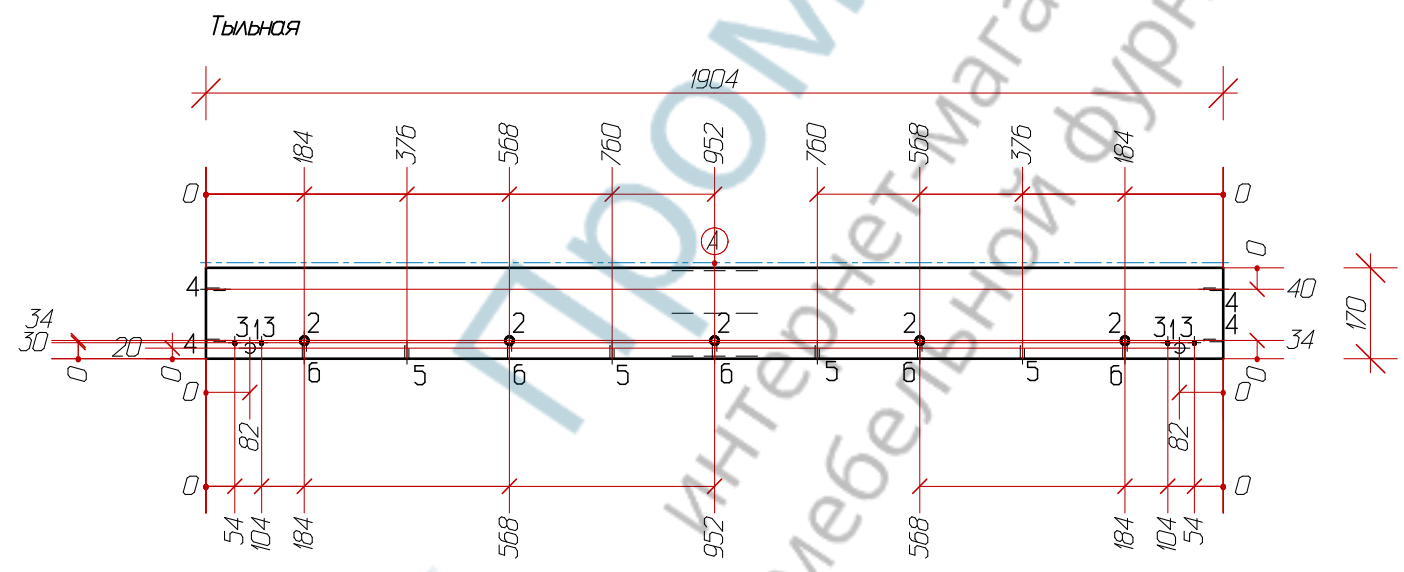
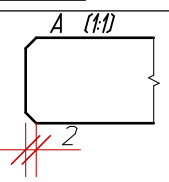
Отверстия в тыльной:

1- $\varnothing 15 \times 13$ (5 отв.)

Отверстия в кромке:

2- $\varnothing 5 \times 36$ (4 отв.) 3- $\varnothing 8 \times 20$ (4 отв.) 4- $\varnothing 8 \times 34$ (5 отв.)

Разработал Кондратов Д.С.	Проверил	Утвердил	Предприятие конструктор	Масштаб 1:10
ПЛАНКА			ЛДСП16	
			кр49.06 / 1904x170x16	Лист 1

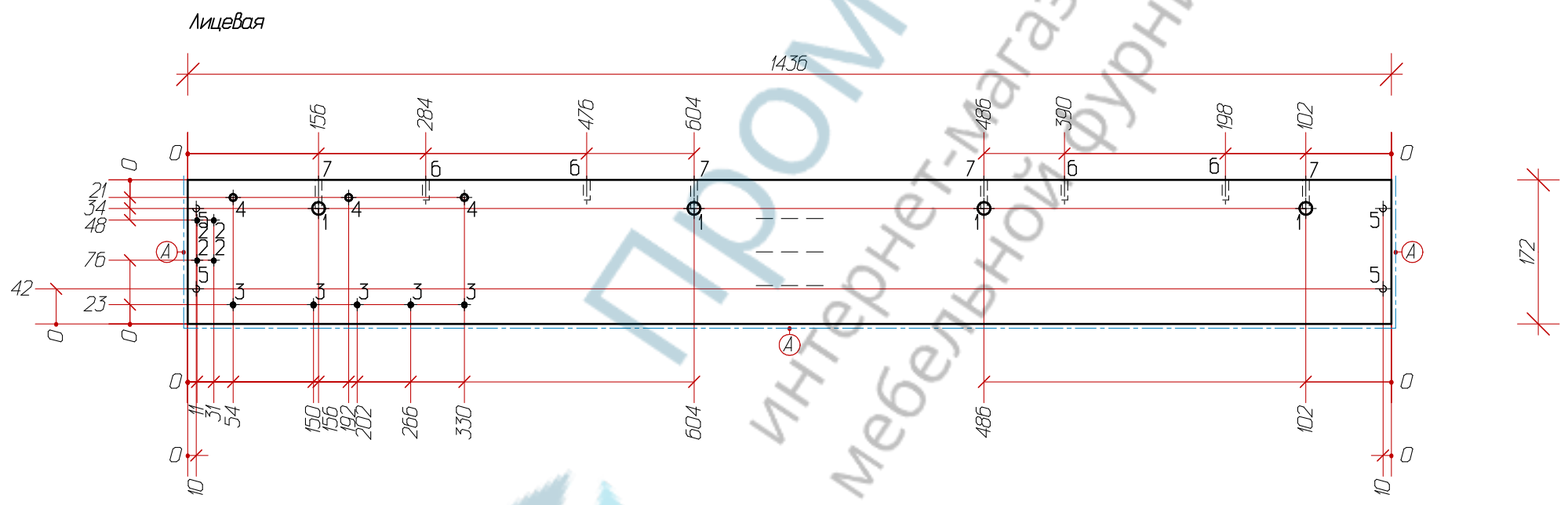
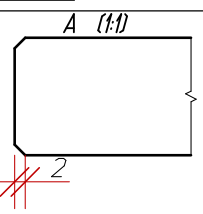


A) 2мм ПВХ 2x19. t=2мм
 Отверстия в лицевой:
 1- \varnothing 20x14 (2 отв.)
 Отверстия в тыльной:
 2- \varnothing 15x13 (5 отв.) 3- \varnothing 4x1 (4 отв.)
 Отверстия в кромке:
 4- \varnothing 5x36 (4 отв.) 5- \varnothing 8x24 (4 отв.) 6- \varnothing 8x34 (5 отв.)



Интернет-магазин
 мебельной фурнитуры

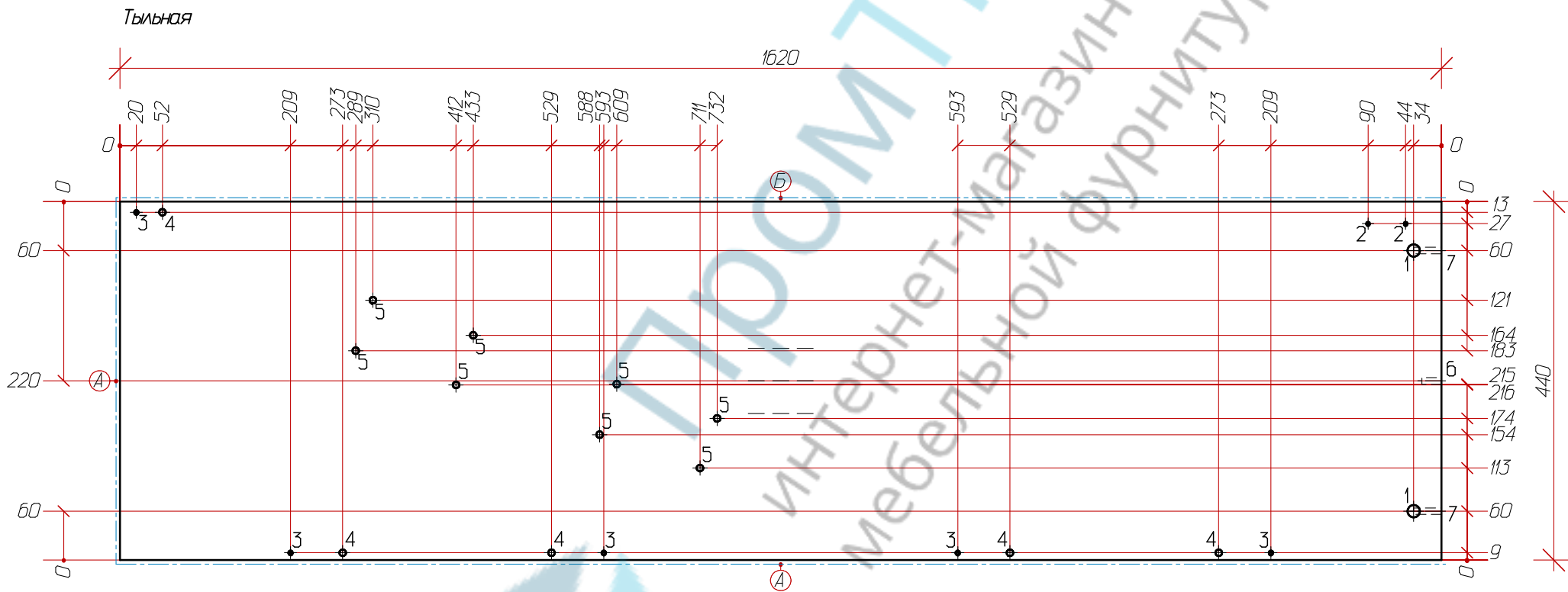
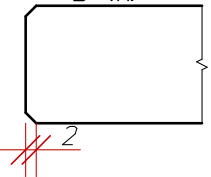
Разработал Кондратов Д.С.	Проверил	Утвердил	Предприятие конструктор	Масштаб 1:10
ПЛАНКА			ЛДСП16	
			кр49.07 / 1904x170x16	Лист 1



А) ПВХ 2x25. t=2мм
 Отверстия в лицевой:
 1- $\varnothing 15 \times 16$ (4 отв.) 2- $\varnothing 4 \times 2$ (4 отв.) 3- $\varnothing 5 \times 16$ (5 отв.) 4- $\varnothing 8 \times 16$ (3 отв.)
 Отверстия в тыльной:
 5- $\varnothing 8 \times$ (4 отв.)
 Отверстия в кромке:
 6- $\varnothing 8 \times 24$ (4 отв.) 7- $\varnothing 8 \times 34$ (4 отв.)

Разработал Кондратов Д.С.	Проверил	Утвердил	Предприятие конструктор	Масштаб 1:5
бок кровати			ЛДСП22	
			кр.34.13 / 1436x172x22	Лист 1

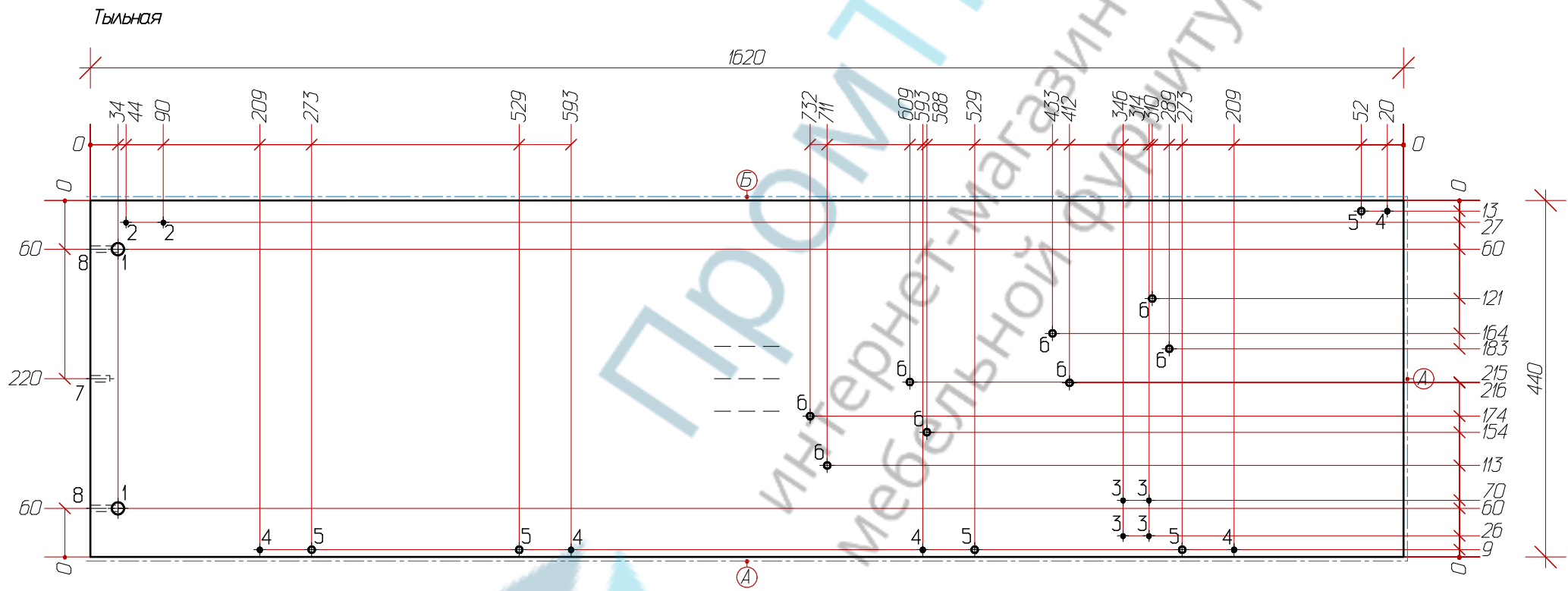
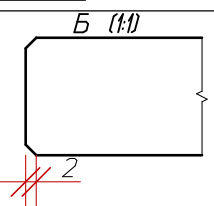
Б (1:1)



А) ПВХ 04x25.
Б) ПВХ 2x25. t=2мм

Отверстия в тыльной:
1- $\varnothing 15 \times 16$ (2 отв.) 2- $\varnothing 4 \times 1$ (2 отв.) 3- $\varnothing 5 \times 13$ (5 отв.) 4- $\varnothing 8 \times 10$ (5 отв.)
5- $\varnothing 8 \times 13$ (8 отв.)
Отверстия в кромке:
6- $\varnothing 8 \times 24$ (1 отв.) 7- $\varnothing 8 \times 34$ (2 отв.)

Разработал Кондратов Д.С.	Проверил	Утвердил	Предприятие конструктор	Масштаб 1:5
ООО		ЛДСП22		
		кр34.02 / 1620x440x22	Лист 1	Листов 1

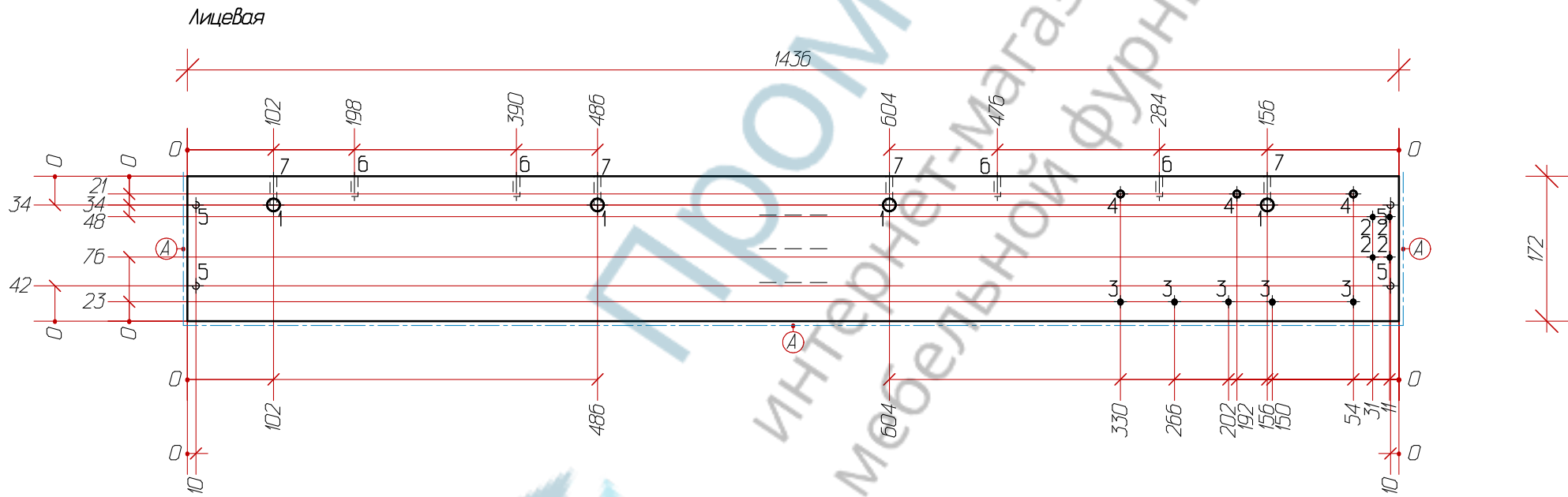
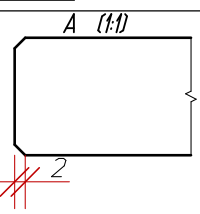


А) ПВХ 04x25.
 Б) ПВХ 2x25. t=2мм

Отверстия в тыльной:
 1- $\varnothing 15 \times 16$ (2 отв.) 2- $\varnothing 4 \times 1$ (2 отв.) 3- $\varnothing 4 \times 4$ (4 отв.) 4- $\varnothing 5 \times 13$ (5 отв.)
 5- $\varnothing 8 \times 10$ (5 отв.) 6- $\varnothing 8 \times 13$ (8 отв.)

Отверстия в кромке:
 7- $\varnothing 8 \times 24$ (1 отв.) 8- $\varnothing 8 \times 34$ (2 отв.)

Разработал Кондратов Д.С.	Проверил	Утвердил	Предприятие к.О.н.структур	Масштаб 1:5
ДОК			ЛДСП22	
			кр34.03 / 1620x440x22	Лист 1 / Листов 1



A) ПВХ 2x25. t=2мм

Отверстия В лицевой:

1- \varnothing 15x16 (4 отв.) 2- \varnothing 4x2 (4 отв.) 3- \varnothing 5x16 (5 отв.) 4- \varnothing 8x16 (3 отв.)

Отверстия В тыльной:

5- \varnothing 8x (4 отв.)

Отверстия В кромке:

6- \varnothing 8x24 (4 отв.) 7- \varnothing 8x34 (4 отв.)

Разработал Кондратов Д.С.	Проверил	Утвердил	Предприятие к.Инженер	Масштаб 1:5
док кровати			ЛДСП22	
			кр.34.12 / 1436x172x22	Лист 1