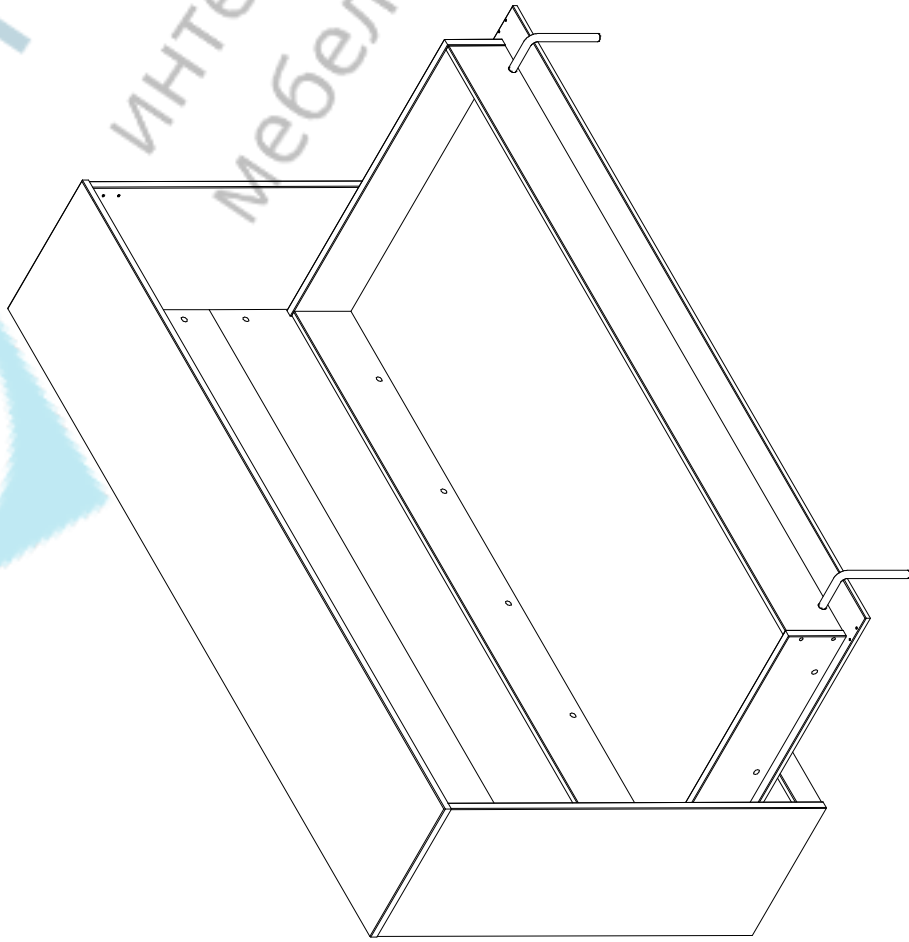
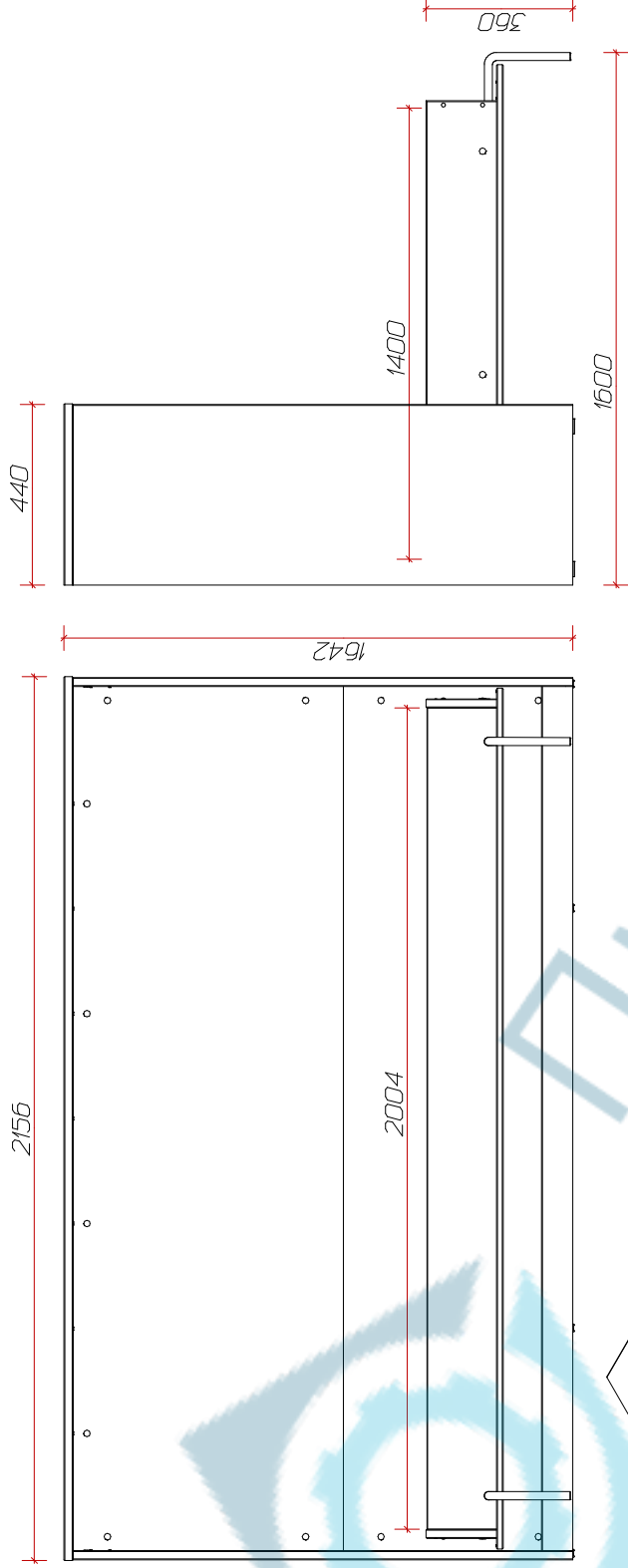


КР34

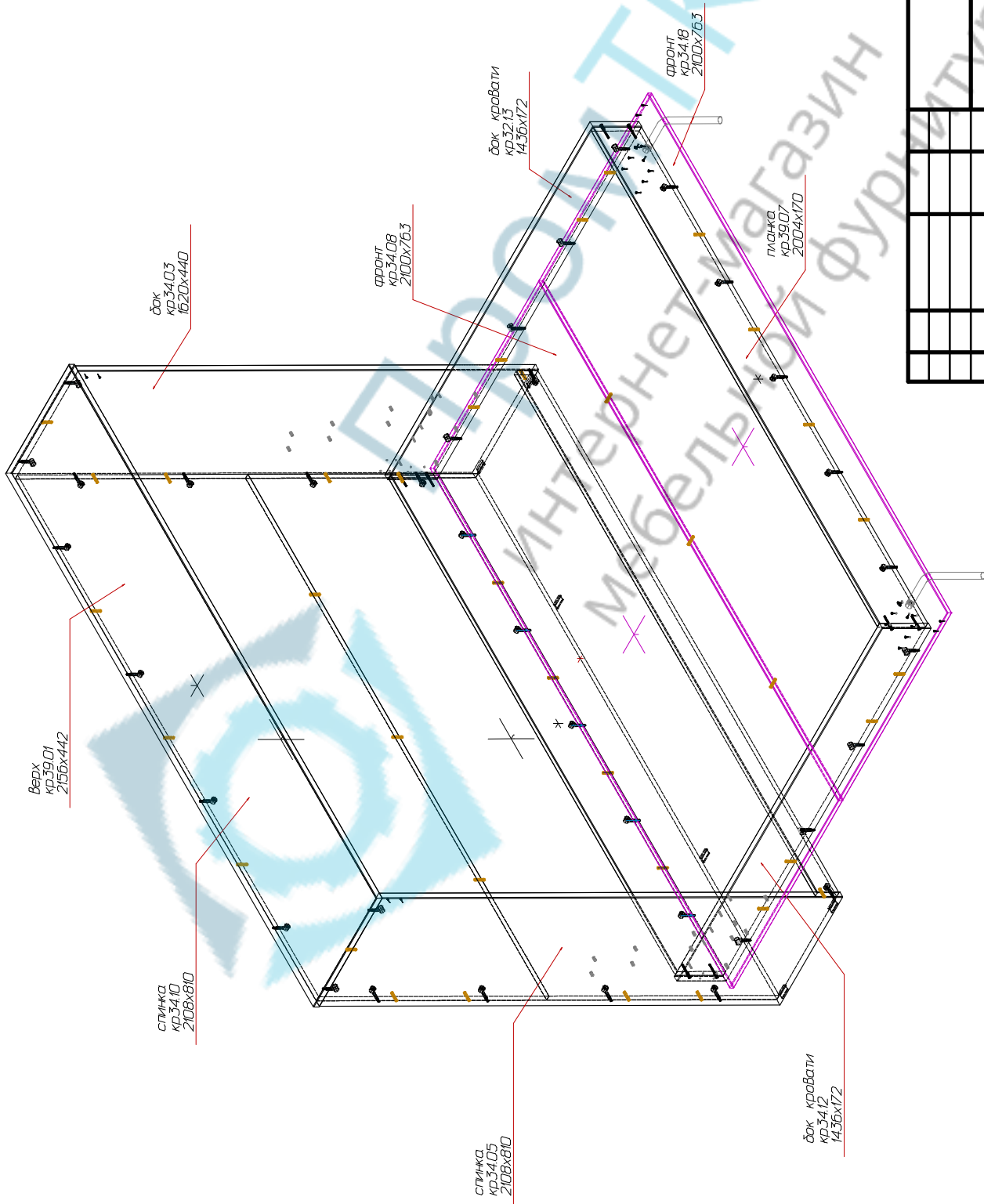


ИВБ № подл.	ИВБ № докум.	ИВБ № дораб.	ИВБ № дата

КР34		Масса	Масштаб	1:1	Листов 2	Конструктор
Кровать откидная		Лит				
ЛДСП16/22		Разработ	№ докум	Дата		
		Проект	Кандриков ДС	Подп		
		Т.контр.				
		Исполн.				
		Учб.				

ПРОМТК
Интернет-магазин
мебельной фурнитуры

КР34



КР34

Кровать
откидная

ЛДСП16/22

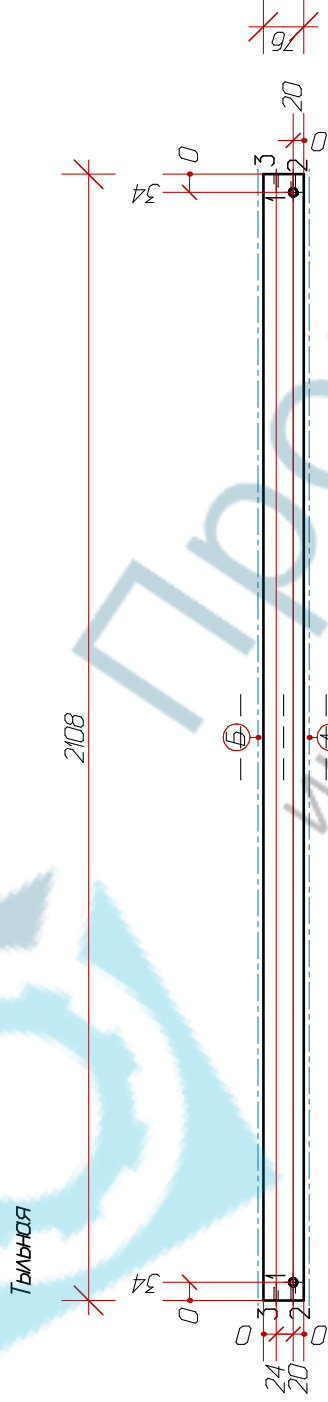
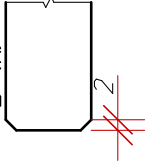
КОНСТРУКТОР

Изм.	Лист	№ докум.	Подп.	Дата	Лит.	Масса	Масштаб
		Кандриатов Д.С.					1:1
Разработ.							
Проект.							
Т. констр.					Лист 2		Листов 2
Н. констр.							
Утв.							

Ив.№ № подл.	Ив.№ № докум.	Ив.№ № друк.	Ив.№ № дата	Взам ив.№ №	Ив.№ № дата	Ив.№ № дата
--------------	---------------	--------------	-------------	-------------	-------------	-------------

Формат	Зона	Поз.	Обозначение	Наименование	Кол.	Примечание		
				<u>Детали</u>				
			кр34.02 / 1620x440x22	бок	1			
			кр34.03 / 1620x440x22	бок	1			
			кр34.13 / 1436x172x22	бок кровати	1			
			кр34.12 / 1436x172x22	бок кровати	1			
			кр39.01 / 2156x442x22	Верх	1			
			кр39.06 / 2004x170x16	планка	1			
			кр39.07 / 2004x170x16	планка	1			
			кр34.05 / 2108x810x16	спинка	1			
			кр34.10 / 2108x810x16	спинка	1			
			кр34.08 / 2100x763x16	фронт	1			
			кр34.18 / 2100x763x16	фронт	1			
			кр39.09 / 2108x76x16	цоколь	1			
				<u>Стандартные изделия</u>				
				Евровинт 7x50	8			
				Заглушка для евровинта	8			
				Заглушка для эксцентрика	36			
				Подпятник-гвоздь	6			
				Саморез 3,5x16	8			
				Саморез 4,0x16	18			
				Шкант деревянный 8x30	37			
				Шток эксцентрика L30,	36	саморез		
				Эксцентрик d15/16	24			
				Эксцентрик d15/22	12			
				Футорка М6	16			
				Винт М6x12	16			
				Мех подъема 582	1			
				Фиксатор к стене	2			
				Опора откидная	2			
				Газлифт	2			
				кр34				
			Изм.	Лист.	№ докум.	Подп.	Дата	
			Разраб.	Кондратов Д.С.				
			Пров.					
			Н.контр.					
			Чтв.					
						Лит.	Лист.	Листов
							1	1
						КОНСТРУКТОР		
						Кровать откидная		

Б (1:1)

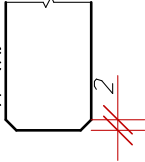


- А) ПВХ 04x19.
- Б) ПВХ 2x19. t=2мм
- Отверстия в тыльной:
1- \varnothing 13x13 (2 отв.)
- Отверстия в кромке:
2- \varnothing 8x24 (2 отв.) 3- \varnothing 8x34 (2 отв.)

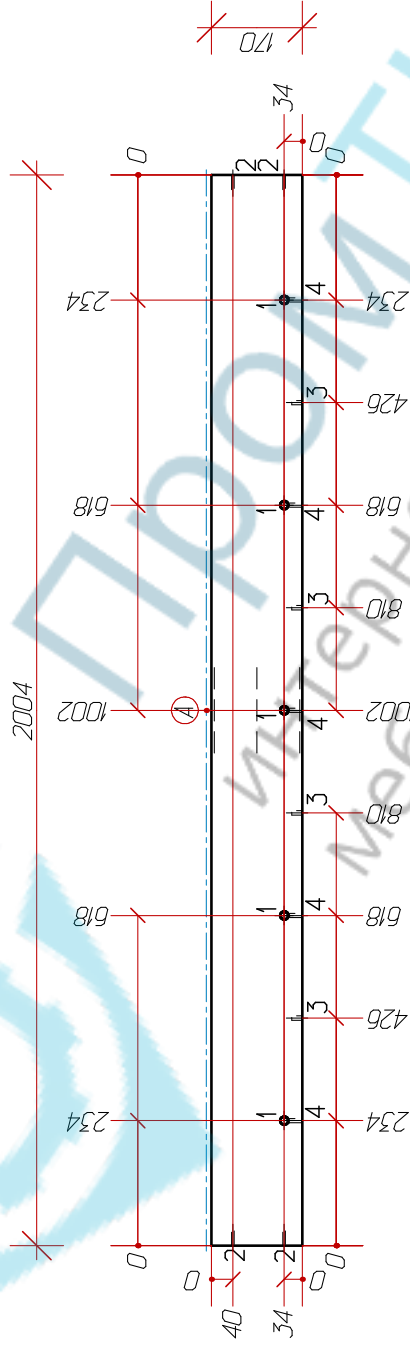
ПромТК
Интернет-магазин
мебельной фурнитуры

Разработал Кондратов Д.С.	Проверил	Утвердил	Предприятие контрактор	Масштаб 1:10
ЦОКОЛЬ				Листов 1
АДСП/Б				Мест 1
кр.39.09 / 2108x76x16				Листов 1

A (H)



Тыльная



A) ПВХ 2x19, t=2мм

Отверстия в тыльной:

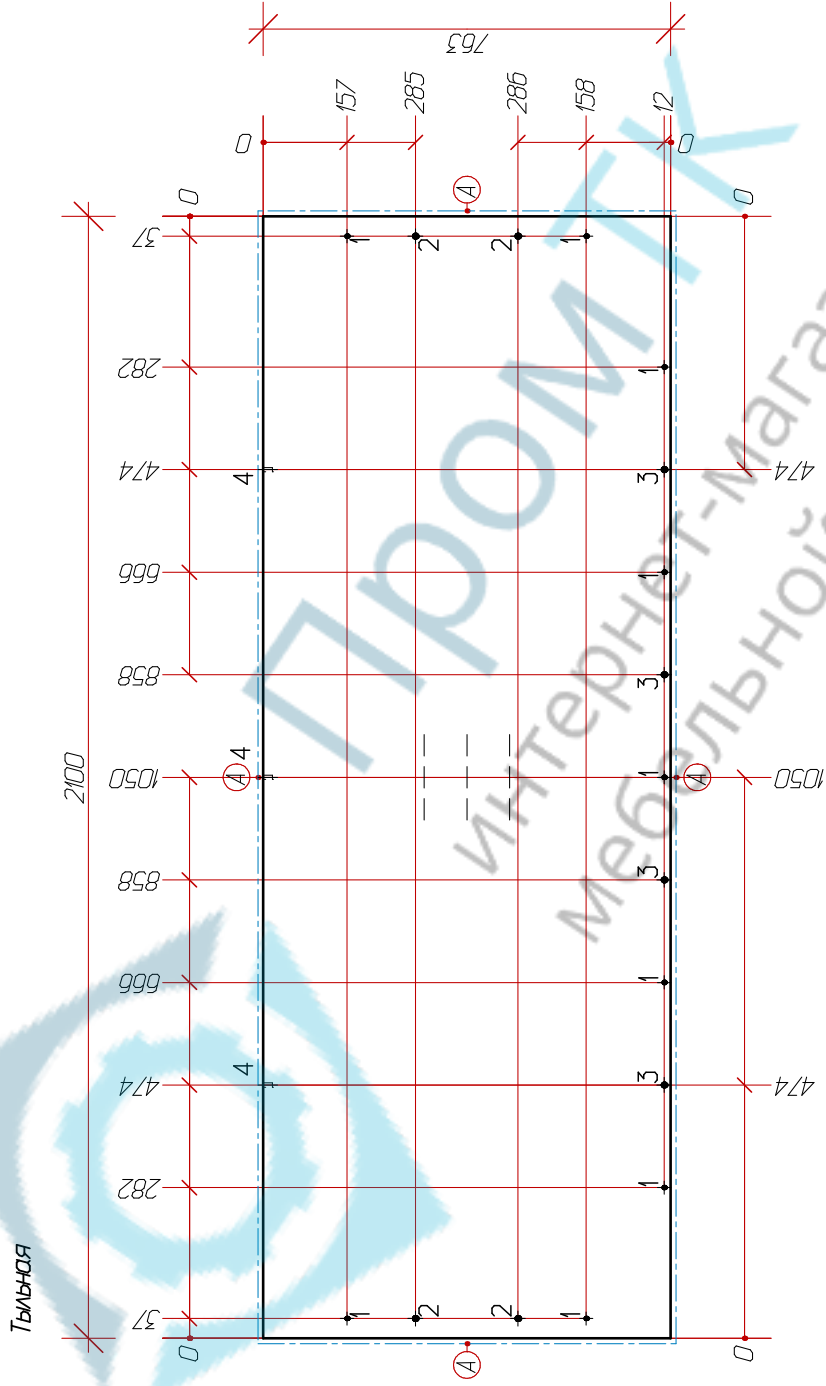
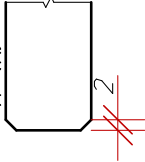
1- \varnothing 15x13 (5 отв.)

Отверстия в кромке:

2- \varnothing 5x30 (4 отв.) 3- \varnothing 8x20 (4 отв.) 4- \varnothing 8x34 (5 отв.)

Разработчик Кондратов Д.С.	Проверки	Утвердил	Предприятие «Окс-групп»	Масштаб H0
ПЛИНКА				Листов 1
ЛДСП/Б				Лист 1
КР.39.06 / 2004x170x16				Листов 1

A (H)



A) ПВХ 2x19, t=2мм

Отверстия в тыльной:

1- $\varnothing 5 \times 13$ (9 отв.) 2- $\varnothing 8 \times 10$ (4 отв.) 3- $\varnothing 8 \times 14$ (4 отв.)

Отверстия в кромке:

4- $\varnothing 8 \times 17$ (3 отв.)

Разработал
Кондратов Д.С.

Проверил

Утвердил

Предприятие
контрактор

Масштаб
1:0

ФРОНТ

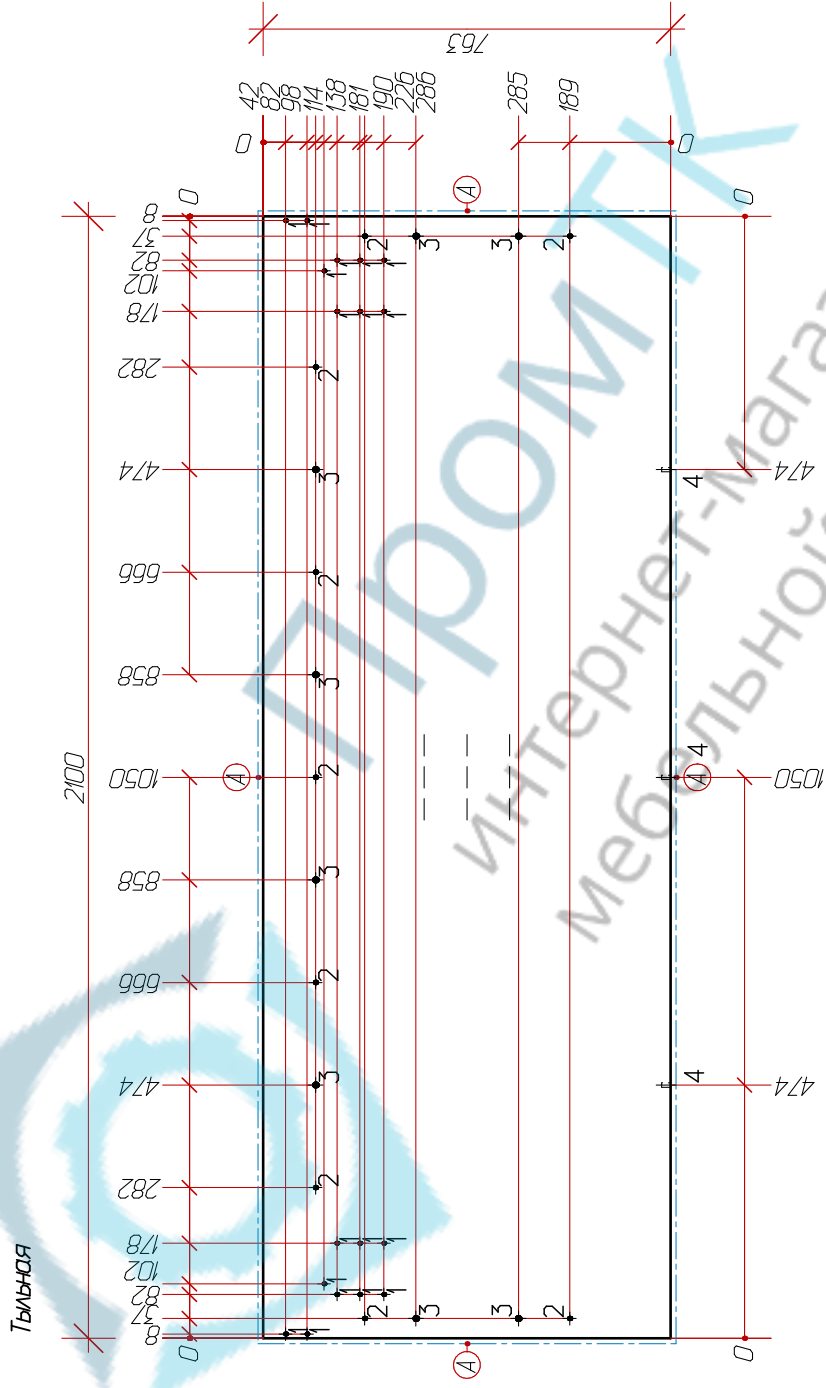
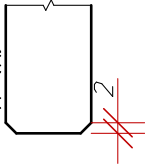
ЛДСП/Б

кд.34.08 / 2100x763x16

Лист 1

Листов 1

A (H)



A) ПВХ 2x19, t=2мм

Отверстия в тыльной:

1-Ø4x1 (18 отв.) 2-Ø5x13 (9 отв.) 3-Ø8x10 (8 отв.)

Отверстия в кромке:

4-Ø8x17 (3 отв.)

Разработал
Кондратов Д.С.

Проверил

Утвердил

Предприятие
«Обс-группа»

Масштаб
1:0

ФРОНТ

ЛДСП16

КР.34.18 / 2100x763x16

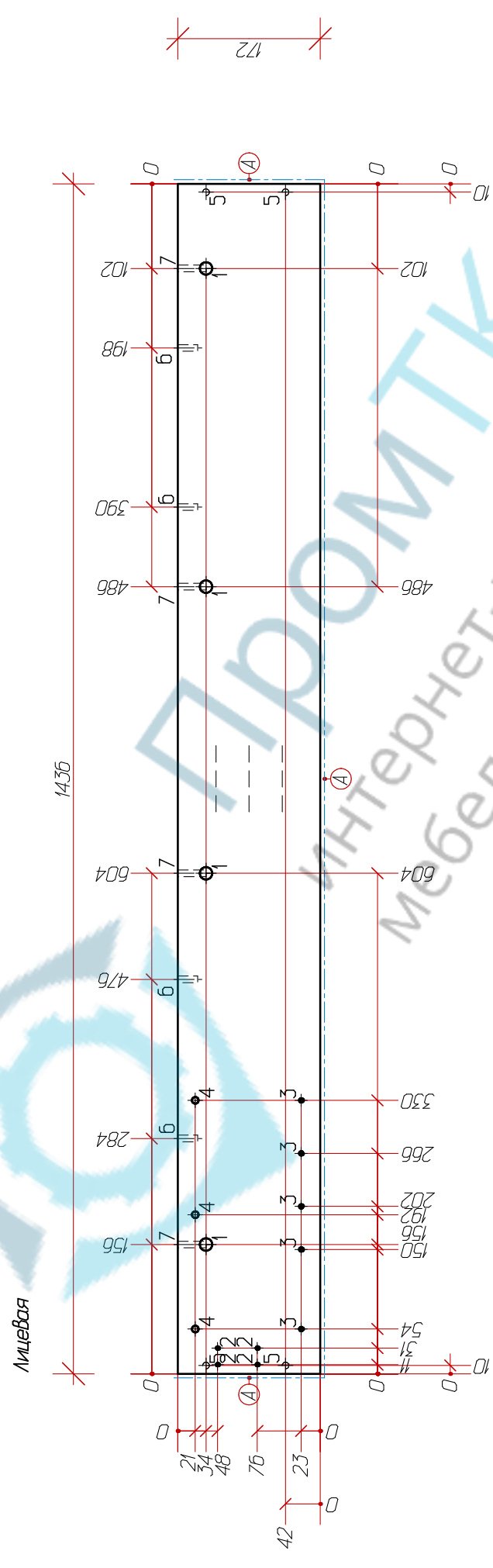
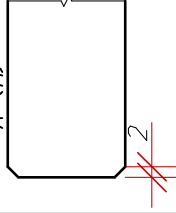
Лист

1

Листов

1

A (1:1)



A) ПВХ 2x25. t=2мм

Отверстия в мицевой:

1-Ø15x16 (4 отв.) 2-Ø4x2 (4 отв.) 3-Ø5x16 (5 отв.) 4-Ø8x16 (3 отв.)

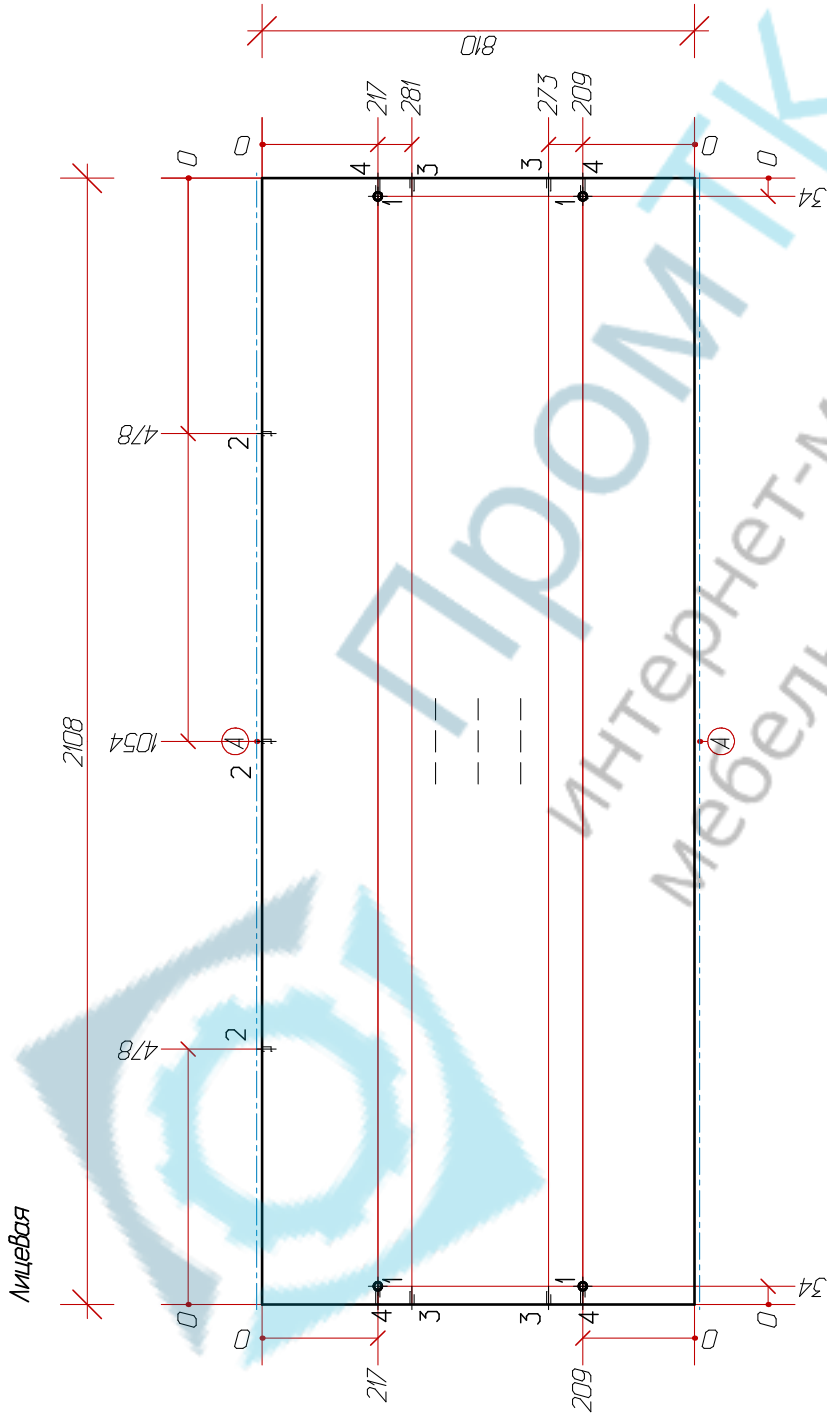
Отверстия в тыльной:

5-Ø8x (4 отв.)

Отверстия в кромке:

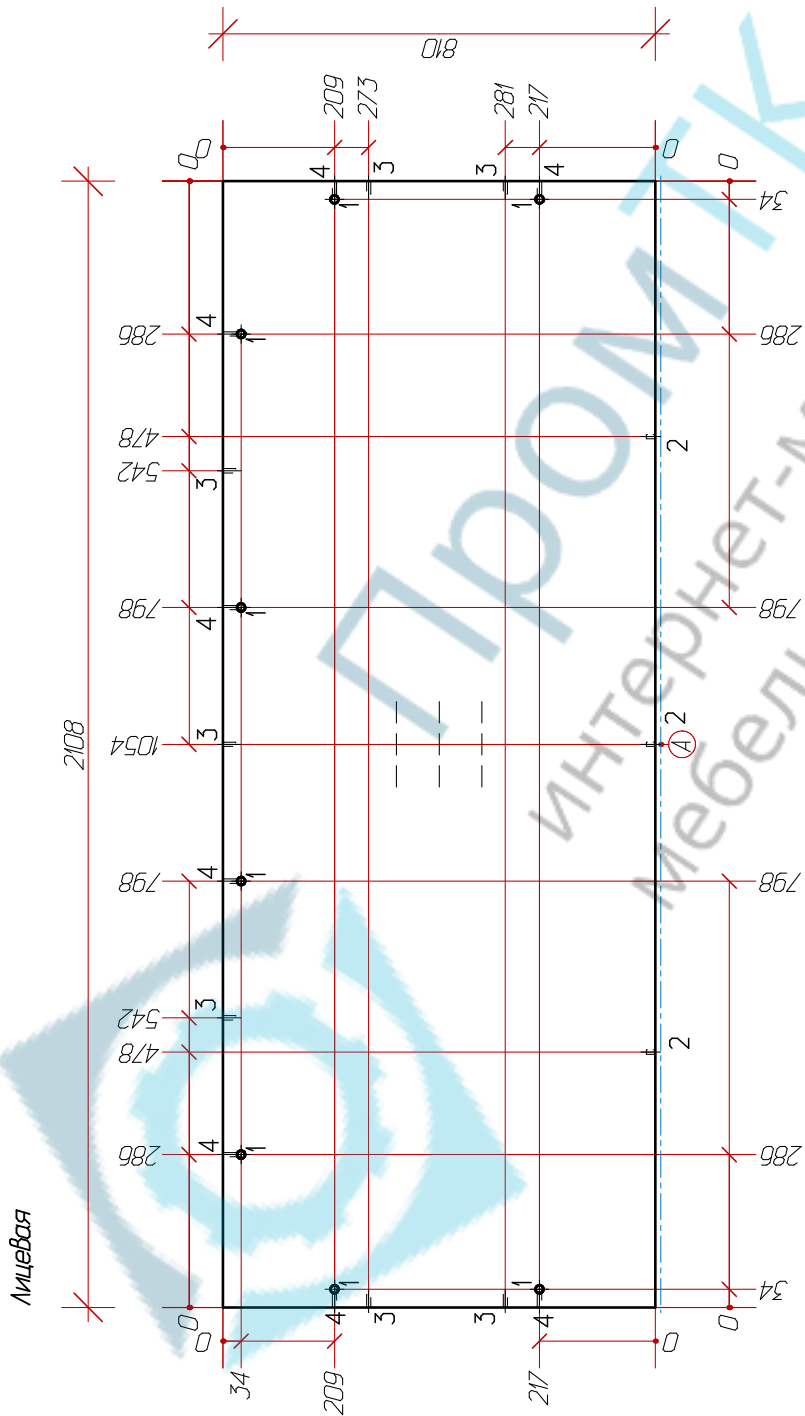
6-Ø8x24 (4 отв.) 7-Ø8x34 (4 отв.)

Разработчик Конструктор Д.С.	Проверки	Утвердил	Предприятие ИЗ-СТРУКТ	Масштаб 1:5
диск кровати				ЛДСП22
				кр.34.13 / 1436x172x22
				Листов 1
				Лист 1



- А) ПВХ 04x19.
 Отверстия в лицевой:
 1- \varnothing 15x13 (4 отв.)
 Отверстия в кромке:
 2- \varnothing 8x17 (3 отв.) 3- \varnothing 8x24 (4 отв.) 4- \varnothing 8x34 (4 отв.)

Разработал Кондратов Д.С.	Проверил	Утвердил	Предприятие контрактор	Масштаб 1:10
СПИНОК				ЛДСП16
			КР-34.05 / 2108x810x16	Листов 1
				Лист 1



А) ПВХ 04x19.

Отверстия в лицевой:

1- \varnothing 15x13 (8 отв.)

Отверстия в кромке:

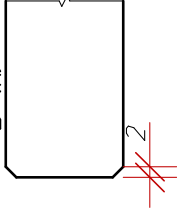
2- \varnothing 8x17 (3 отв.) 3- \varnothing 8x24 (7 отв.) 4- \varnothing 8x34 (8 отв.)

Разработал Кондратов Д.С.	Проверил	Утвердил	Предприятие контрактор	Масштаб 1:10	
СПИНОК				Лист	1
				Листов	1

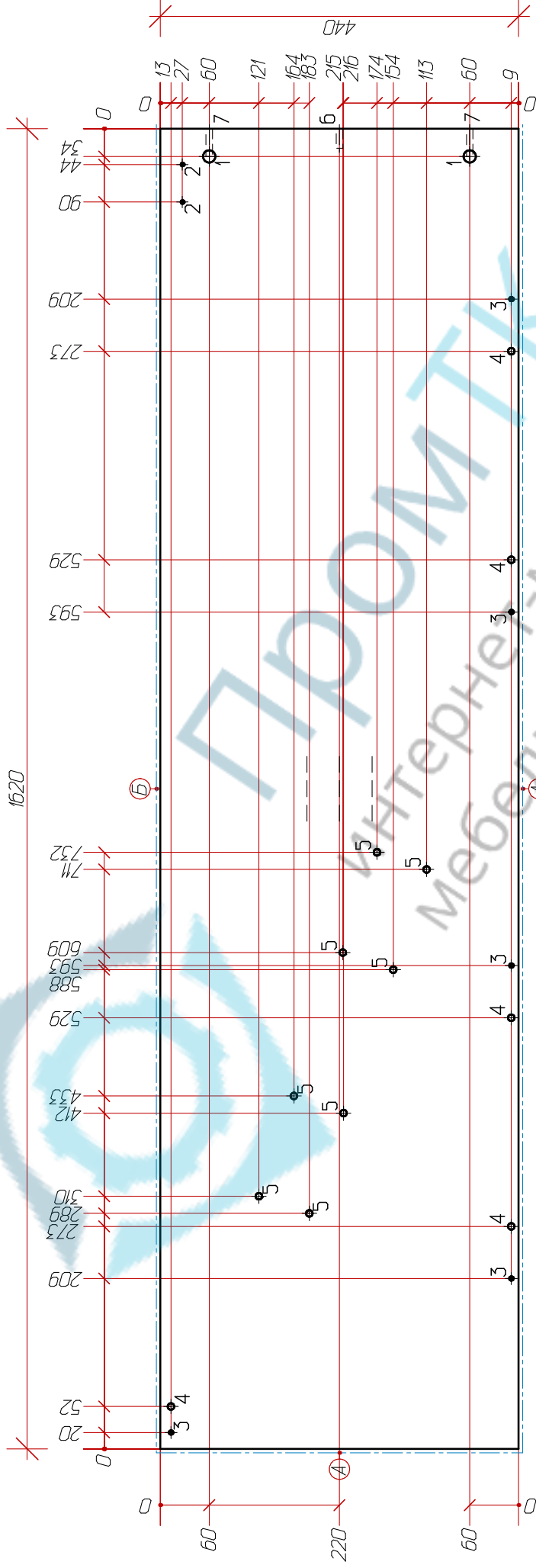
ЛДСП16

кр.34.10 / 2108x810x16

Б (1/1)



Тыльная



А) ПВХ 04x25.

Б) ПВХ 2x25. t=2мм

Отверстия в тыльной:

1- \varnothing 15x16 (2 отв.) 2- \varnothing 4x1 (2 отв.) 3- \varnothing 5x13 (5 отв.) 4- \varnothing 8x10 (5 отв.)

5- \varnothing 8x13 (8 отв.)

Отверстия в кромке:

6- \varnothing 8x24 (1 отв.) 7- \varnothing 8x34 (2 отв.)

Интернет-магазин
Мебельной фурнитуры

Разработан
Конструктор Д.С.

Проверки

Утвердил

Предприятие
КОНСТРУКТОР

Масштаб
1:5

ДОК

ЛДСП22

КР.34.02 / 1620x440x22

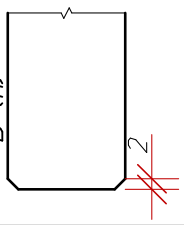
Лист

1

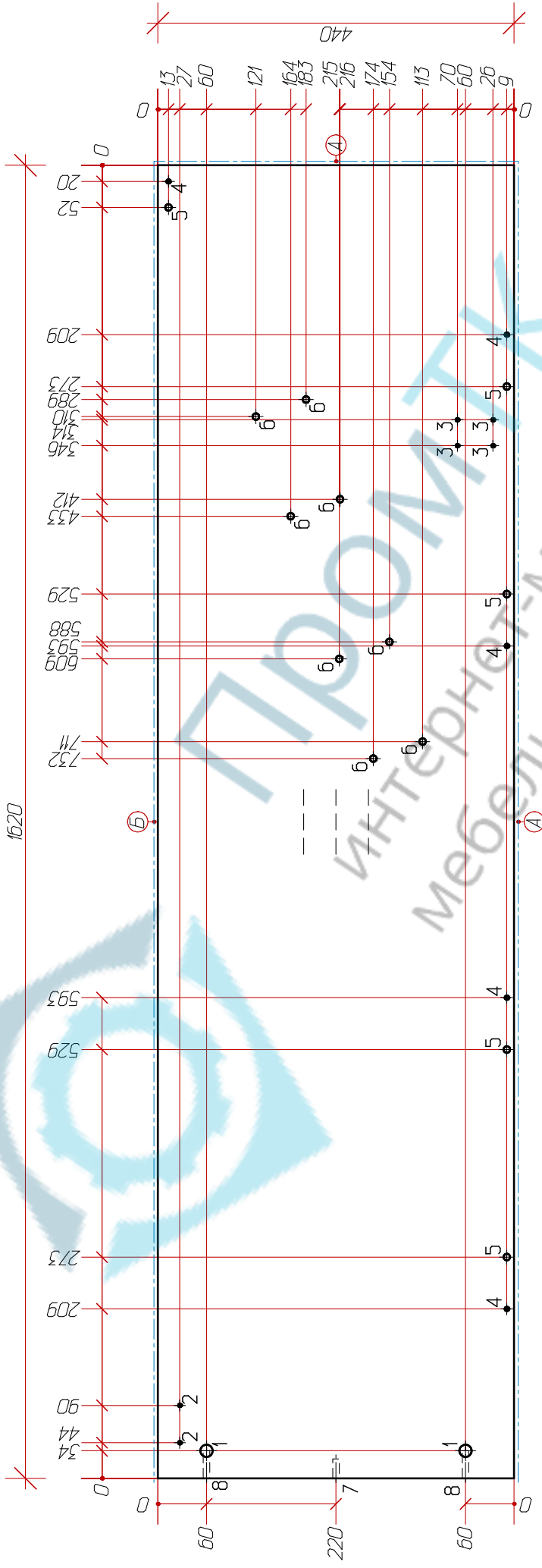
Листов

1

Б (1/1)



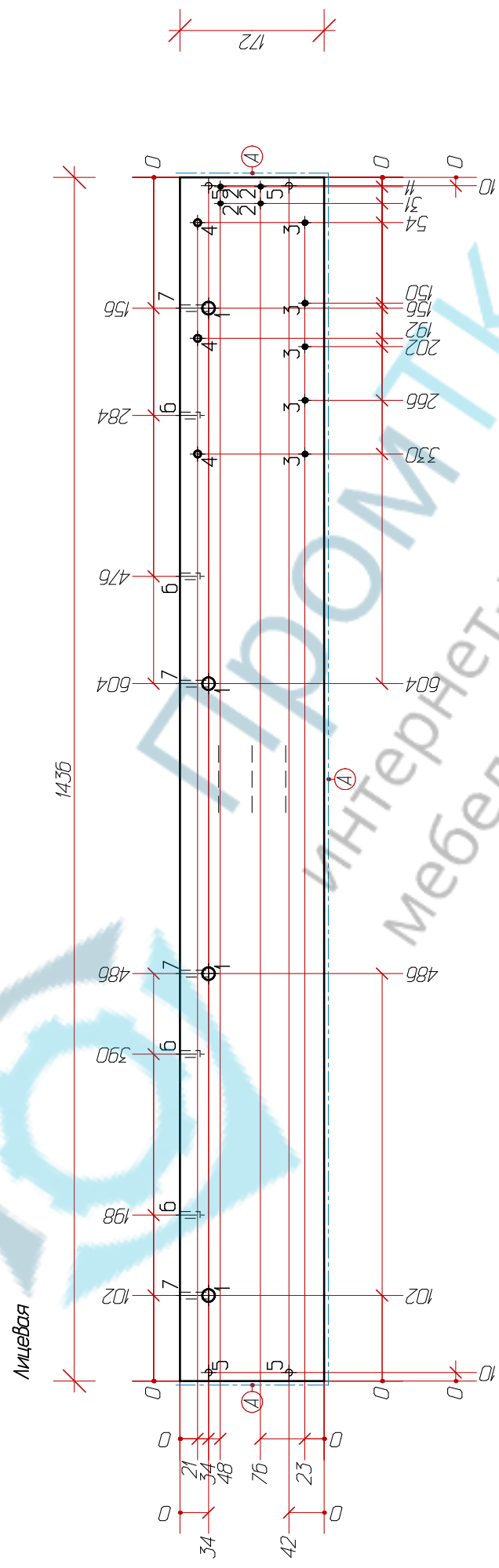
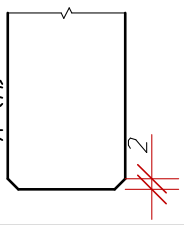
Тыльная



- А) ПВХ 04x25.
- Б) ПВХ 2x25. t=2mm
- Отверстия в тыльной:
 - 1-Ø15x16 (2 отв.) 2-Ø4x1 (2 отв.) 3-Ø4x4 (4 отв.) 4-Ø5x13 (5 отв.)
 - 5-Ø8x10 (5 отв.) 6-Ø8x13 (8 отв.)
- Отверстия в кромке:
 - 7-Ø8x24 (1 отв.) 8-Ø8x34 (2 отв.)

Разработал Кондратов Д.С.	Проверил	Утвердил	Предприятие КОНСТРУКТОР	Масштаб 1:5
<p>ДОК</p> <p>№Д34.03 / 1620x440x22</p> <p>ЛДСП22</p>				Листов 1
				Мест 1

A (1:1)



A) ПВХ 2x25. t=2мм

Отверстия в Мицевой:

1- \varnothing 5x16 (4 отв.) 2- \varnothing 4x2 (4 отв.) 3- \varnothing 5x16 (5 отв.) 4- \varnothing 8x16 (3 отв.)

Отверстия в тыльной:

5- \varnothing 8x (4 отв.)

Отверстия в кромке:

6- \varnothing 8x24 (4 отв.) 7- \varnothing 8x34 (4 отв.)

Разработчик Кондратов Д.С.	Проверки	Утвердил	Предприятие ИКС-СтройТор	Масштаб 1:5	
<p>диск кровати</p> <p>ЛДСП22</p>				Лист	1
				Кр.34.12 / 1436x172x22	Листов