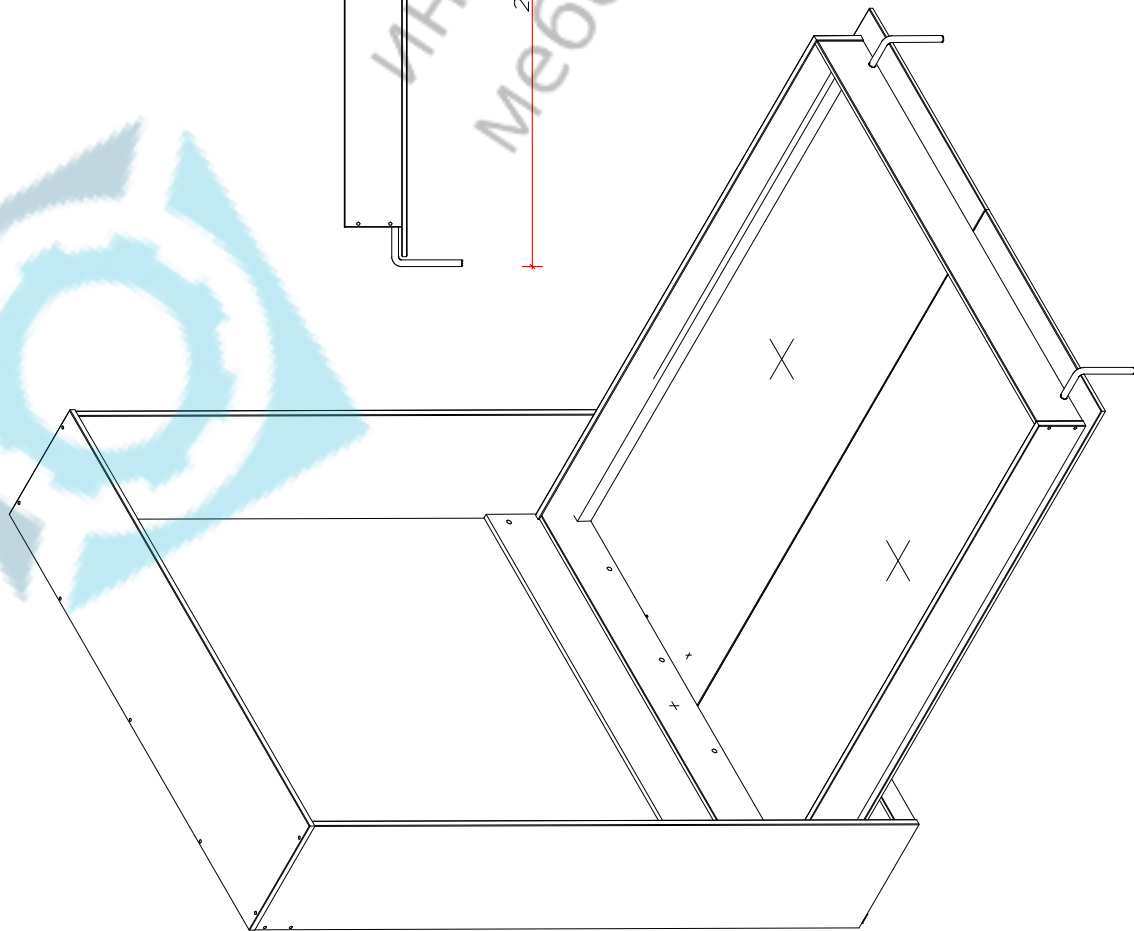
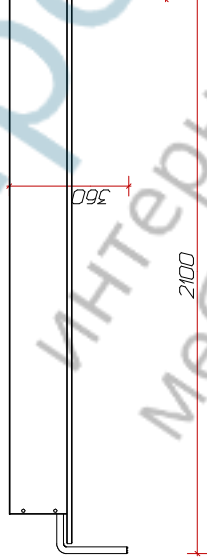
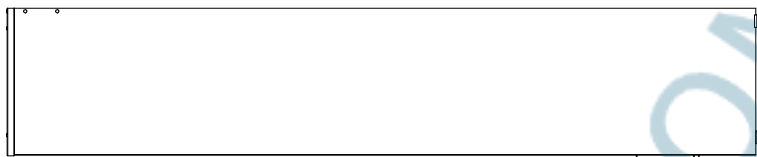
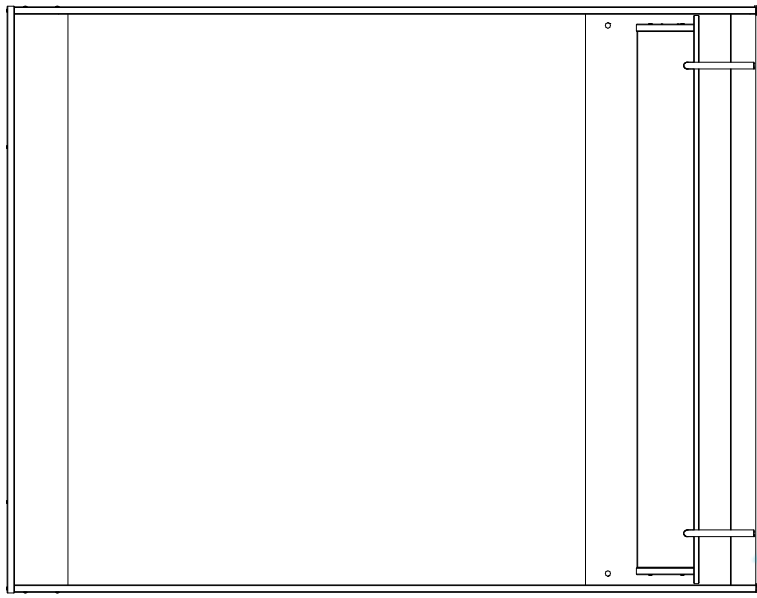


КР26



КР26

Кровать  
откидная

ЛДСП16/22

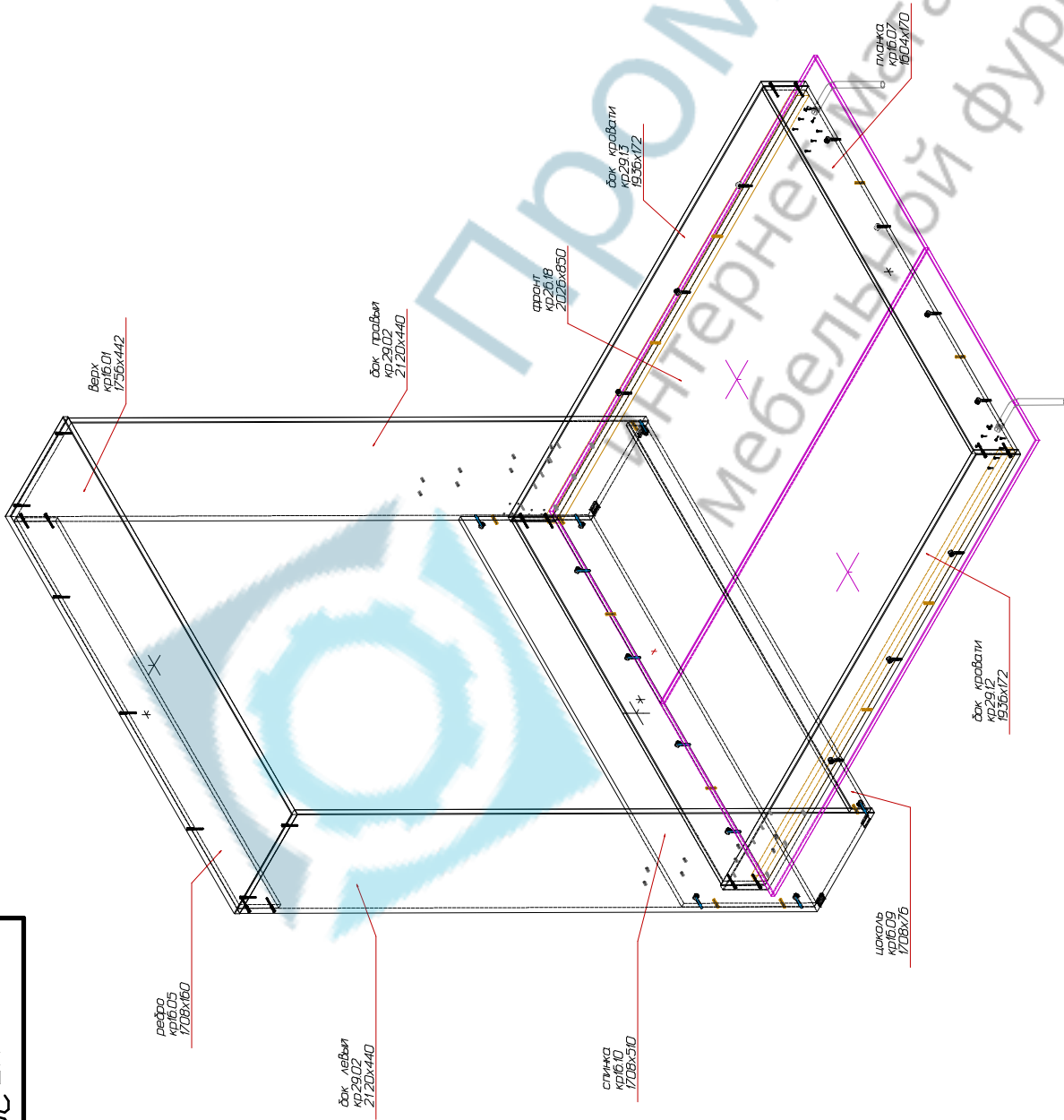
конструктор

Лит	Масса	Масштаб
		1:1
Лист 1	Листов 2	

Изм.	Лист	№ докум.	Подп.	Дата
Разработ.	Кандыбов	ЛС		
Пров.				
Т.контр.				
Исполн.				
Учб.				

ИВ № подл.	Подп и дата	Взам иВ №	ИВ № дгдх	Подп и дата
------------	-------------	-----------	-----------	-------------

КР26

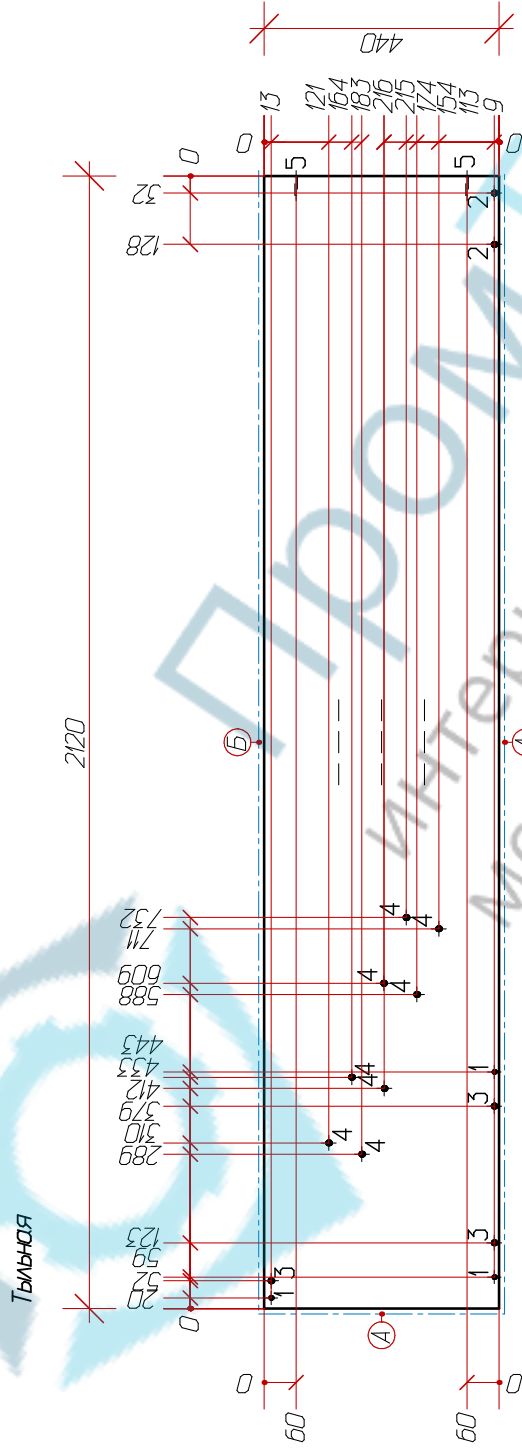
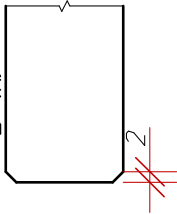


Изм.	Лист	№ докум.	Подп.	Дата
		Кандыгатов Д.С.		
Разработ.	Лист	Провер.	Т. контр.	Исполн.
	2			Уфб
Масса	Листов	КОНСТРУКТОР		
	2	ЛДСП16/22		
Масштаб	1:1			
КР26				
Кровать ОТКИДНАЯ				
ЛДСП16/22				

ИМБ № подл.	ИМБ № доку.	ИМБ № друк.	ИМБ № дати

Формат	Зона	Поз.	Обозначение	Наименование	Кол.	Примечание	
				<u>Детали</u>			
			кр29.12 / 2036x172x22	бок кровати	1		
			кр29.13 / 2036x172x22	бок кровати	1		
			кр29.02 / 2120x440x22	бок левый	1		
			кр29.02 / 2120x440x22	бок правый	1		
			кр16.01 / 1756x442x22	Верх	1		
			кр09.04 / 2000x50x21	основание	2		
			кр16.06 / 1604x170x16	планка	1		
			кр16.07 / 1604x170x16	планка	1		
			кр16.05 / 1608x160x16	ребро	1		
			кр16.10 / 1608x510x16	спинка	1		
			кр26.08 / 2026x850x16	фронт	1		
			кр26.18 / 2026x850x16	фронт	1		
			кр16.09 / 1708x76x16	цоколь	1		
				<u>Стандартные изделия</u>			
				Евровинт 7x50	19		
				Заглушка для эксцентрика	20		
				Заглушка для евравинта	20		
				Подпятник-звездь	6		
				Саморез 4,0x16	18		
				Шкант деревянный 8x30	14		
				Шток эксцентрика L30,	20	саморез	
				Эксцентрик d15/16	20		
				Футорка М6	16		
				Винт М6x12	16		
				Мех подъема 582	1		
				Фиксатор к стене	2		
				Опора откидная	2		
				Газлифт	2		
				<b>кр26</b>			
Изм.	Лист.	№ докум.	Подп.	Дата			
	Разраб.	Кондратов Д.С.					
И-в. № подл.	Пров.				Лит.	Лист.	Листов
						1	1
	Н.контр.				<b>КОНСТРУКТОР</b>		
	Утв.						
<b>Кровать</b>							
<b>откидная</b>							

Б (1:1)



- А) ПВХ 04x25.
- Б) ПВХ 2x25. t=2mm
- Отверстия в тильндя:  
1- $\varnothing$ 5x13 (3 отв.) 2- $\varnothing$ 8 Сквозное (2 отв.) 3- $\varnothing$ 8x10 (3 отв.) 4- $\varnothing$ 8x13 (8 отв.)
- Отверстия в кромке:  
5- $\varnothing$ 5x36 (2 отв.)

Разработал  
Кондратов Д.С.

Проверил

Утвердил

Предприятие  
КОНСТРУКТОР

Масштаб  
1:10

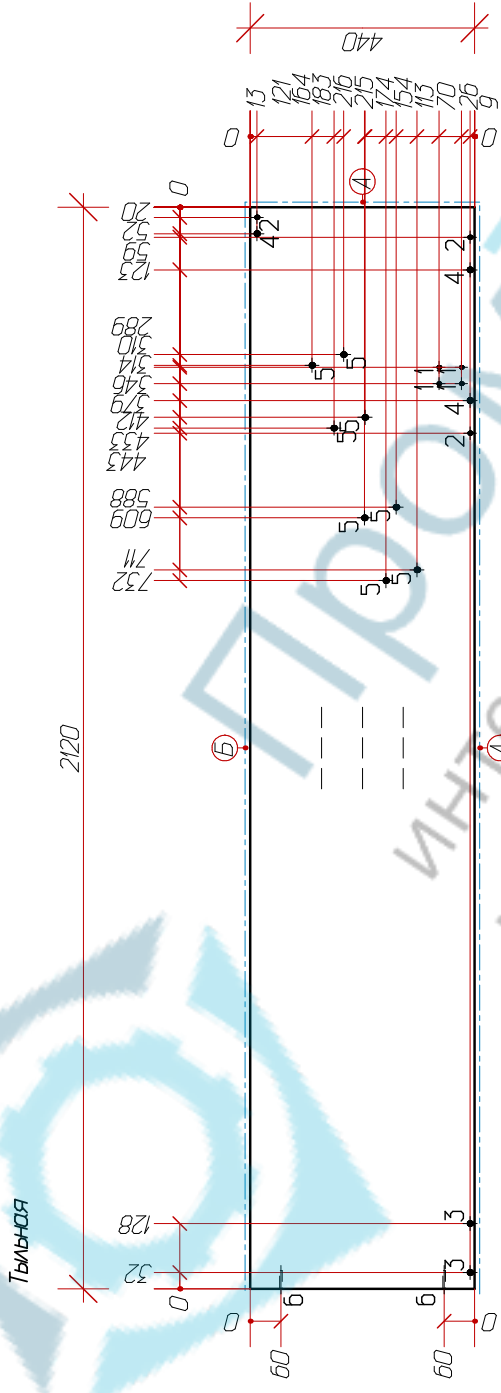
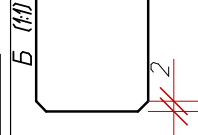
дверь левый

ЛДСП22

КР29.02 / 2120x440x22

Лист

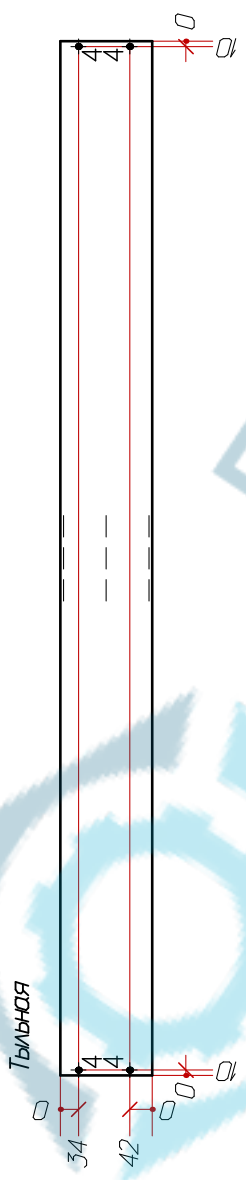
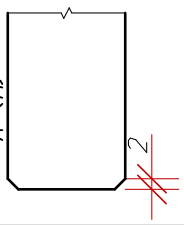
1



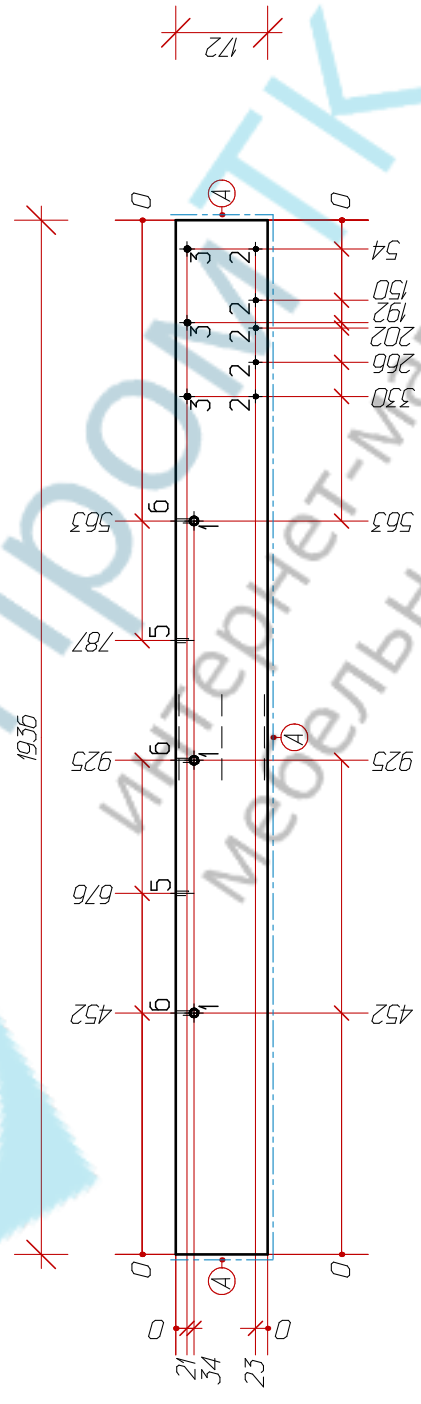
- А) ПВХ 04x25.
- Б) ПВХ 2x25. t=2мм
- Отверстия в тыльной:
  - 1-Ø4x4 (4 отв.)
  - 2-Ø5x13 (3 отв.)
  - 3-Ø8 сквозное (2 отв.)
  - 4-Ø8x10 (3 отв.)
  - 5-Ø8x13 (8 отв.)
  - Отверстия в кромке:
    - 6-Ø5x36 (2 отв.)

Разработал Кондратов Д.С.	Проверил	Утвердил	Предприятие КОНСТРУКТОР	Масштаб 1:10
Док правый			ЛДСП22	Листов 1
			КР29.02 / 2120x440x22	Лист 1

A (1:1)



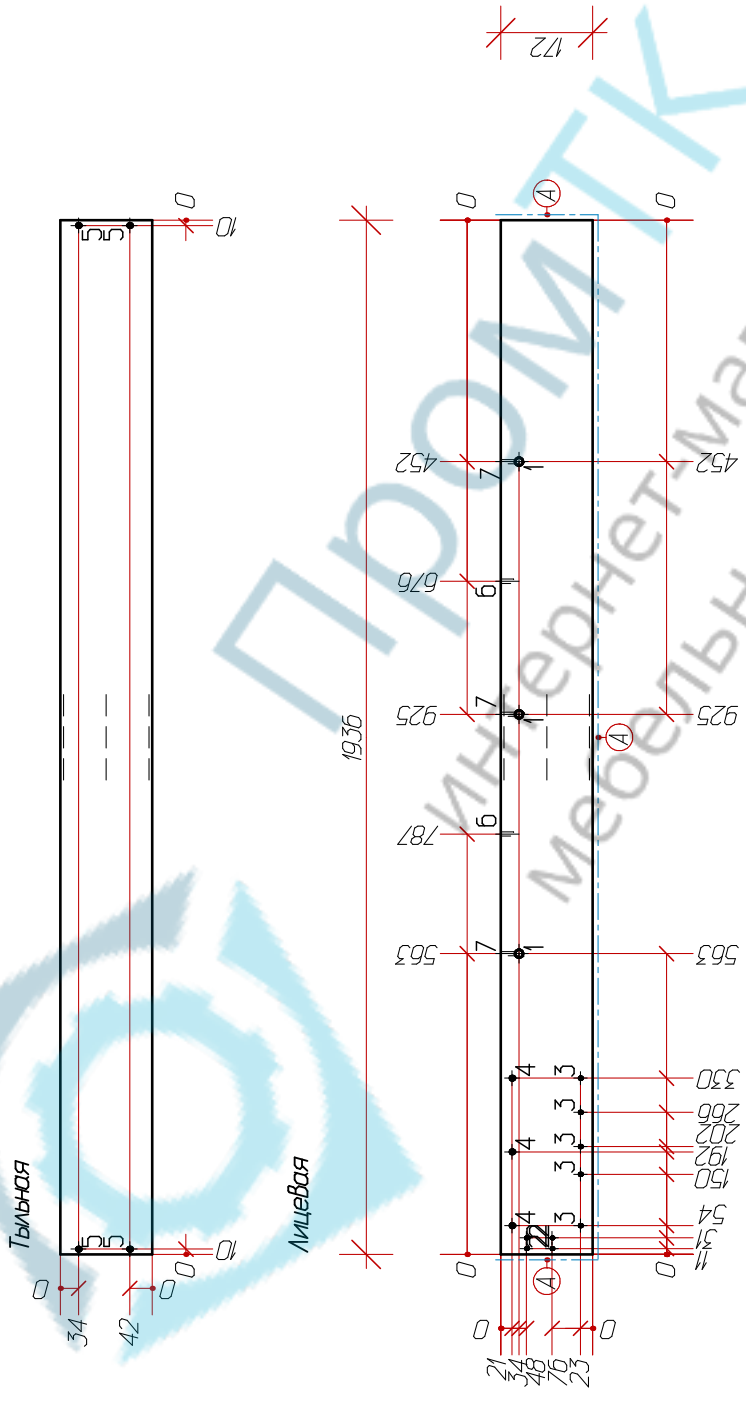
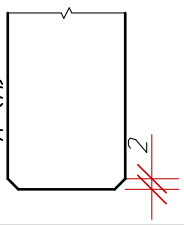
Лицевая



- A) ПВХ 2x25. t=2mm
- Отверстия в лицевой:
  - 1-Ø15x19 (3 отв.) 2-Ø5x22 (5 отв.) 3-Ø8x22 (3 отв.)
- Отверстия в тыльной:
  - 4-Ø8 Сквозное (4 отв.)
  - 5-Ø8x24 на глубине: 14 (2 отв.) 6-Ø8x34 на глубине: 14 (3 отв.)

Разработчик Кондратов Д.С.	Проверки	Утвердил	Предприятие «Объединение»	Масштаб 1:10	
джок кровати АДСП22				Лист	1
				Кр.29.12 / 19.36x172x22	Листов

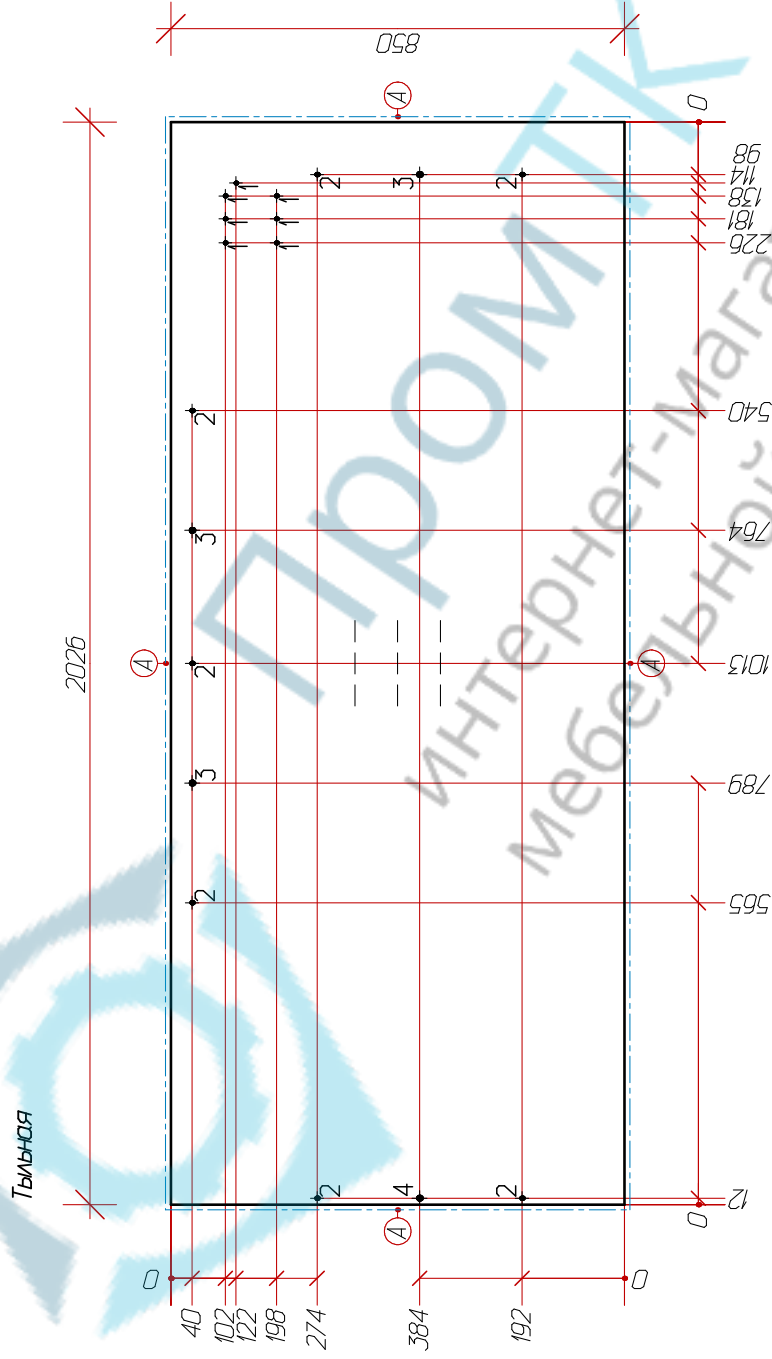
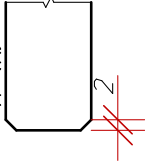
A (1:1)



- A) ПВХ 2x25. t=2mm
- Отверстия в лицевой:  
1- $\varnothing$ 15x19 (3 отв.) 2- $\varnothing$ 4x2 (4 отв.) 3- $\varnothing$ 5x22 (5 отв.) 4- $\varnothing$ 8x22 (3 отв.)
- Отверстия в тыльной:  
5- $\varnothing$ 8 Сквозное (4 отв.)
- Отверстия в кромке:  
6- $\varnothing$ 8x24 на глубину: 14 (2 отв.) 7- $\varnothing$ 8x34 на глубину: 14 (3 отв.)

Разработчик Кондратов Д.С.	Проверки	Утвердил	Предприятие «Объединение»	Масштаб 1:10
диск кровати				ЛДСП22

A (H)



A) ПВХ 2x19, t=2мм

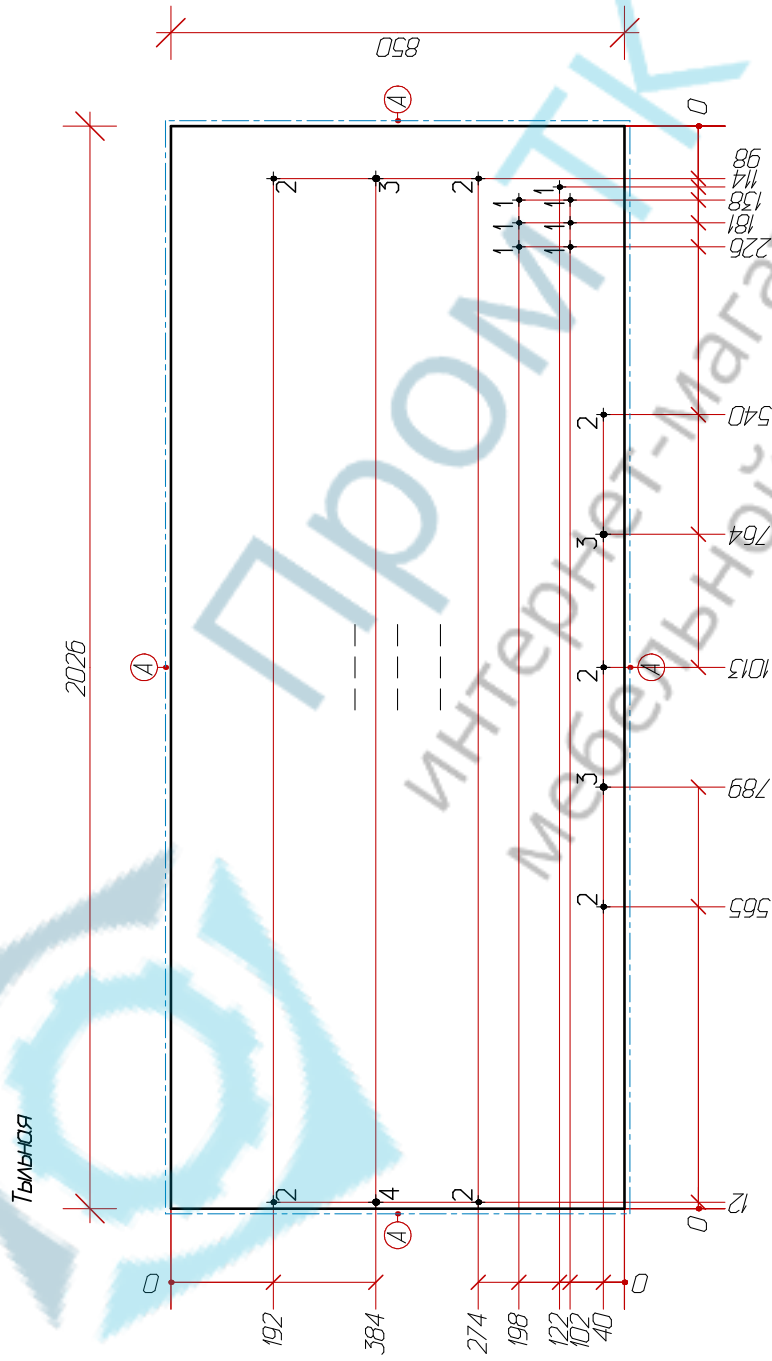
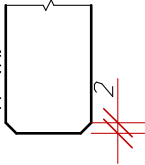
Отверстия в тыльной:

1-Ø4x1 (7 отв) 2-Ø5x13 (7 отв) 3-Ø8x10 (3 отв) 4-Ø8x14 (1 отв)

Разработчик Кондратов Д.С.	Проверки	Утвердил	Предприятие к/б-структур	Масштаб 1:10
ФРОНТ				Листов 1
АДСП16				Мест 1
кР.26.18 / 2026x850x16				Листов 1



A (H)



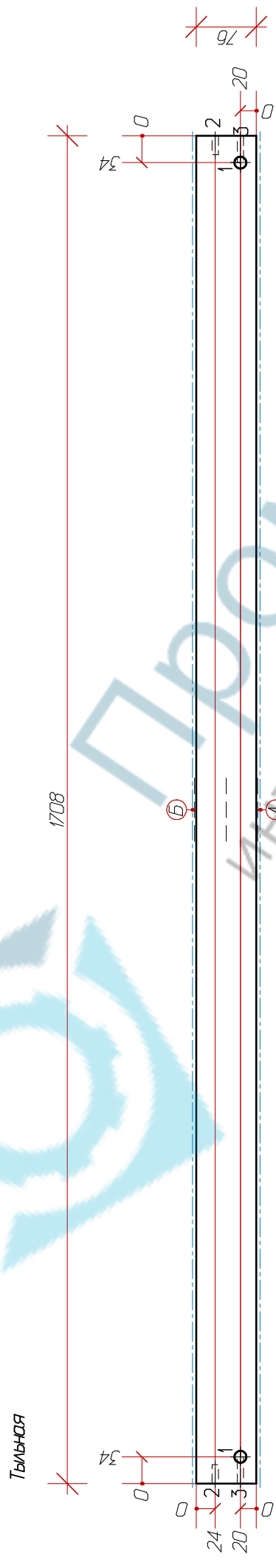
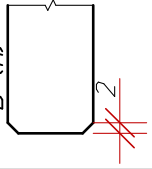
A) ПВХ 2x19, t=2mm

Отверстия в тыльной:

1-Ø4x1 (7 отв) 2-Ø5x13 (7 отв) 3-Ø8x10 (3 отв) 4-Ø8x14 (1 отв)

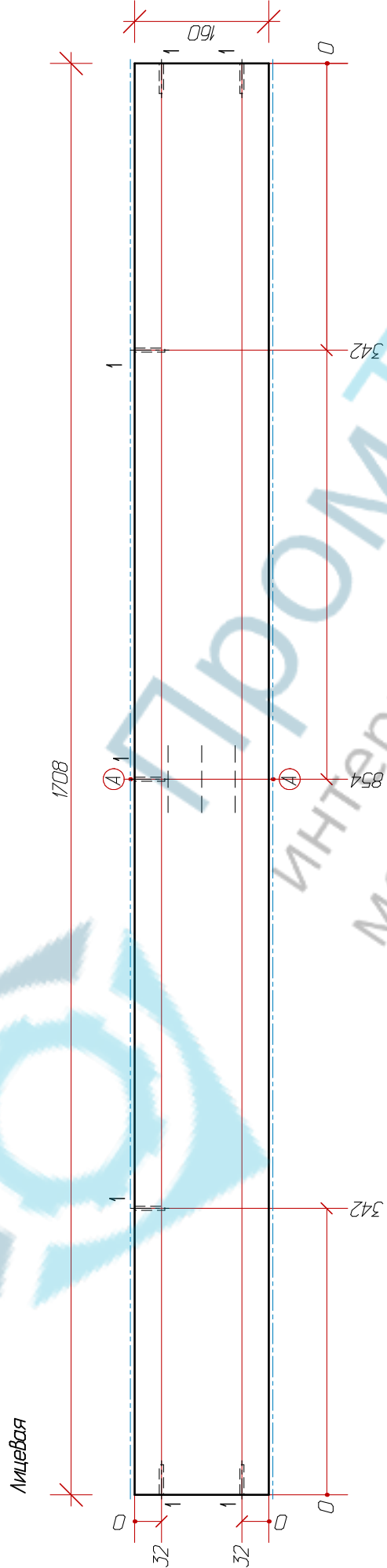
Разработчик Кондратов Д.С.	Проверки	Утвердил	Предприятие «Обс-пунктФр»	Масштаб H0
ФРОНТ				Листов 1
АДСП/Б				Мест 1
КР26.08 / 2026x850x16				Листов 1

Б (1)



- А) ПВХ 04x19.
- Б) 2мм ПВХ 2x19. t=2мм
- Отверстия в тыльной: 1- $\varnothing$ 15x13 (2 отв.)
- Отверстия в кромке: 2- $\varnothing$ 8x24 (2 отв.) 3- $\varnothing$ 8x34 (2 отв.)

Разработал Кондратов Д.С.	Проверил	Утвердил	Предприятие контрактор	Масштаб 1:5
ЦОКОЛЬ				Листов 1
АДСП/Б				Лист 1
кр.16.09 / 1708x76x16				Мастер 1



Лицевая

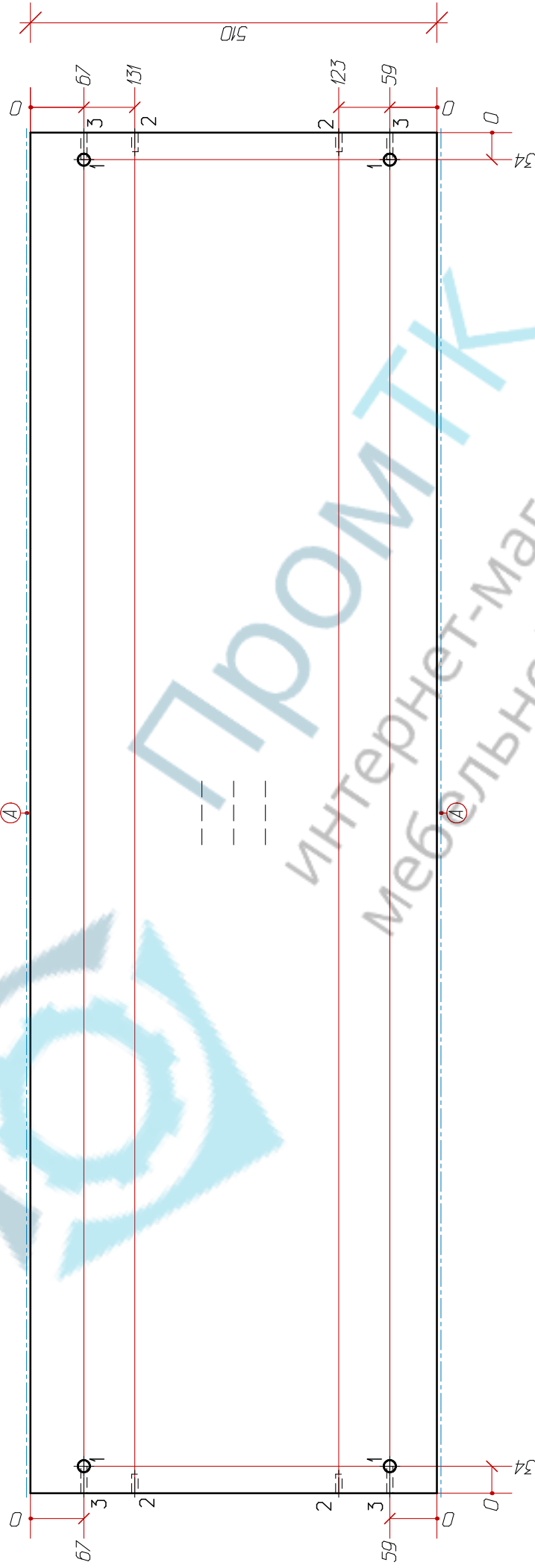
А) ПВХ 04x19.  
Отверстия в кромке:  
1-Ø5x36 (7 отб.)

ПРОМТК  
Интернет-магазин  
мебельной фурнитуры

Разработал Кондратов Д.С.	Проверил	Утвердил	Предприятие контрактор	Масштаб 1:5	
Редра				Лист	1
				Мест	1
ЛДСП16				Материал	15
кр16.05 / 1708x160x16				Мест	1

Лицевая

1708



A) ПВХ 04x19.

Отверстия в лицевой:

1- $\varnothing$ 15x13 (4 отв.)

Отверстия в кромке:

2- $\varnothing$ 8x24 (4 отв.) 3- $\varnothing$ 8x34 (4 отв.)

Разработал  
Кондратов Д.С.

Проверил

Утвердил

Предприятие  
контрактор

Масштаб  
1:5

СПИСОК

ЛДСП/Б

кр.16.10 / 1708x510x16

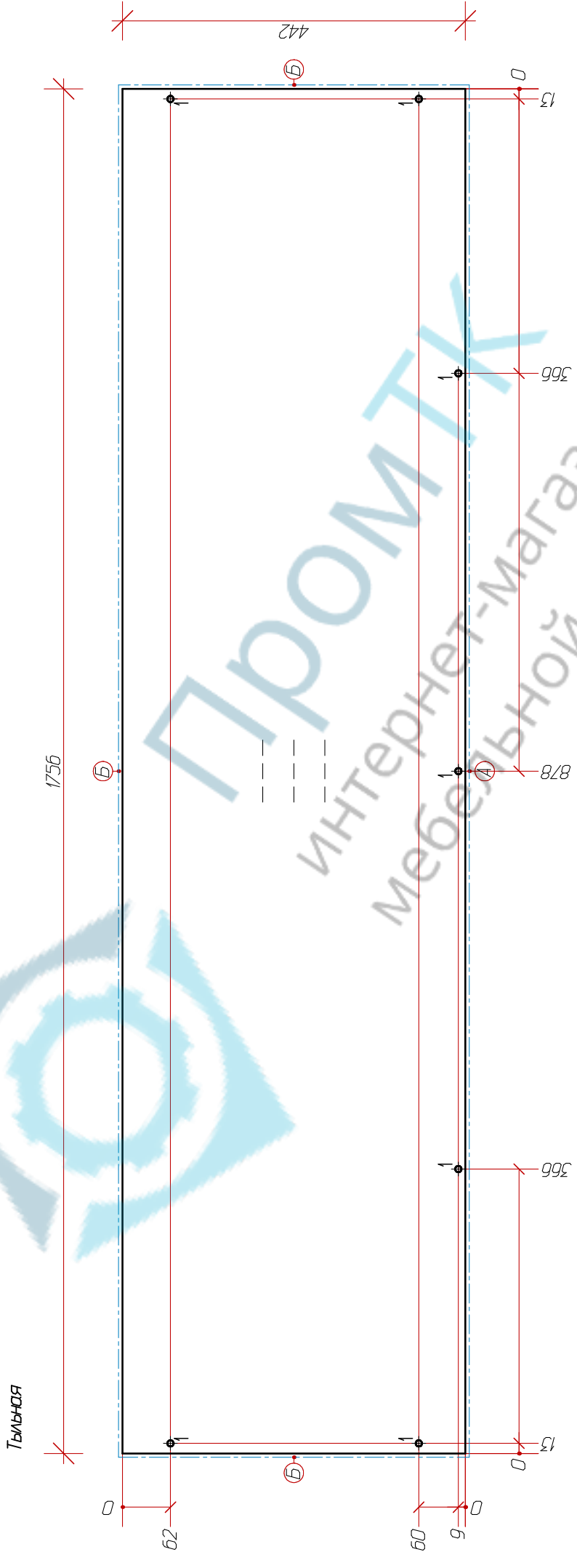
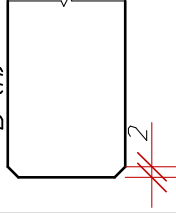
Лист

1

Листов

1

Б (1/1)

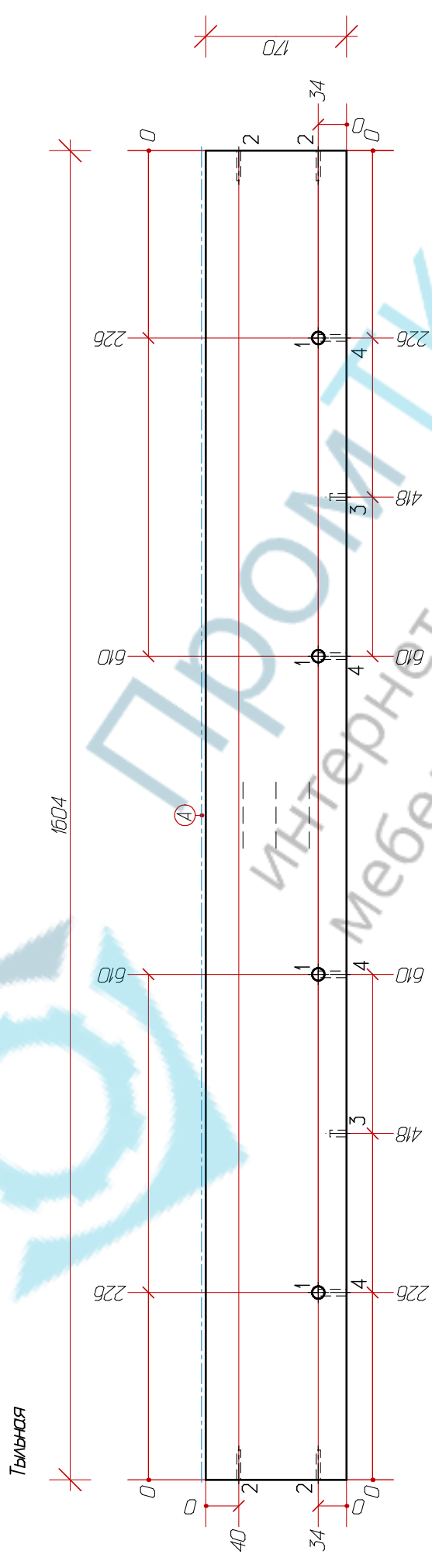
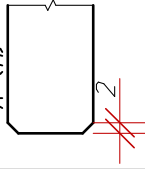


А) ПВХ 04x25  
Б) 2мм ПВХ 2x25. t=2мм  
Отверстия в тыльной:  
1-Ø8 Сквозное (7 отв.)

ПромТК  
Интернет-магазин  
мебельной фурнитуры

Разработал Кондратов Д.С.	Проверил	Утвердил	Предприятие КОНСТРУКТОР	Масштаб 1:5	
Верх				ЛДСП22	
				Кр16.01 / 1756x442x22	Лист 1

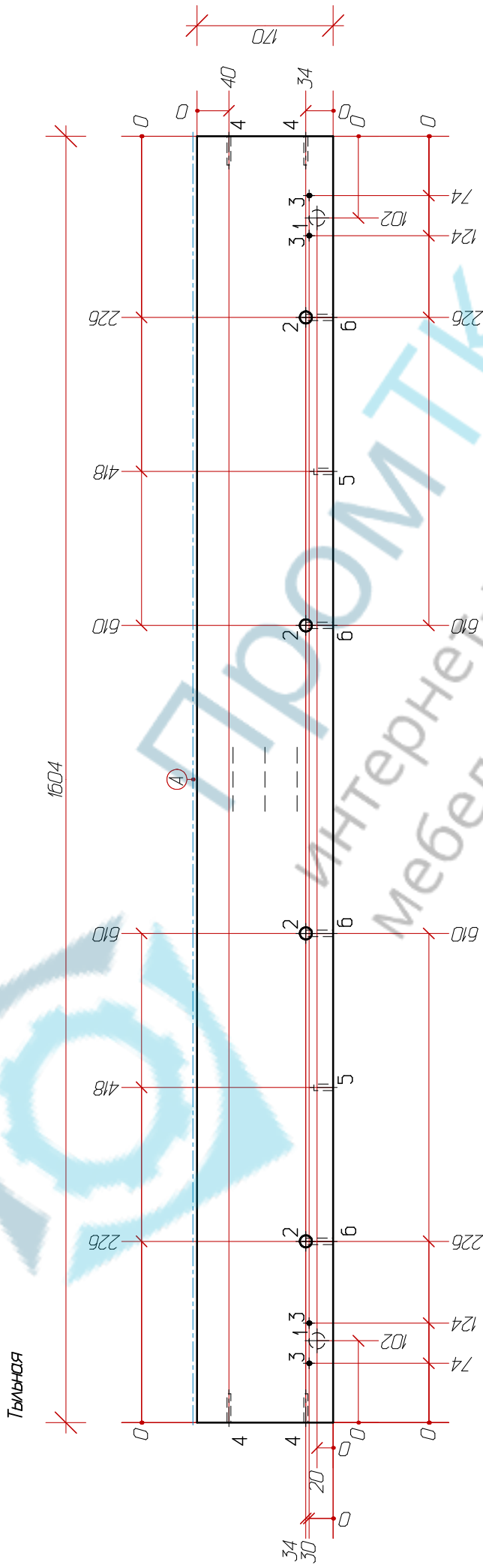
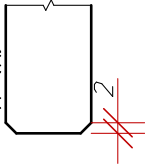
A (1:1)



- A) 2мм ПВХ 2x19. t=2мм
- Отверстия в тыльной:
- 1- $\varnothing$ 15x13 (4 отв.)
- Отверстия в кромке:
- 2- $\varnothing$ 5x36 (4 отв.) 3- $\varnothing$ 8x20 (2 отв.) 4- $\varnothing$ 8x34 (4 отв.)

Расработка Конструктор Д.С.	Проверки	Утвердил	Предприятие контрактор	Масштаб 1:5
ПЛИНКА				ЛДСП/Б
				кр/б.об / 1604x170x16
			Лист	1
			Листов	1

A (1:1)



- A) 2мм ПВХ 2x19 t=2мм
- Отверстия в лицевой:  
1- $\varnothing 20 \times 14$  (2 отв.)
- Отверстия в тыльной:  
2- $\varnothing 15 \times 13$  (4 отв.) 3- $\varnothing 4 \times 1$  (4 отв.)
- Отверстия в кромке:  
4- $\varnothing 5 \times 36$  (4 отв.) 5- $\varnothing 8 \times 24$  (2 отв.) 6- $\varnothing 8 \times 34$  (4 отв.)

Разработчик Кондратов Д.С.	Проверки	Утвердил	Предприятие к/б-группа	Масштаб 1:5
ПЛИНКА				Листов 1
				Лист 1

ЛДСП/Б

кр/б.07 / 1604x170x16