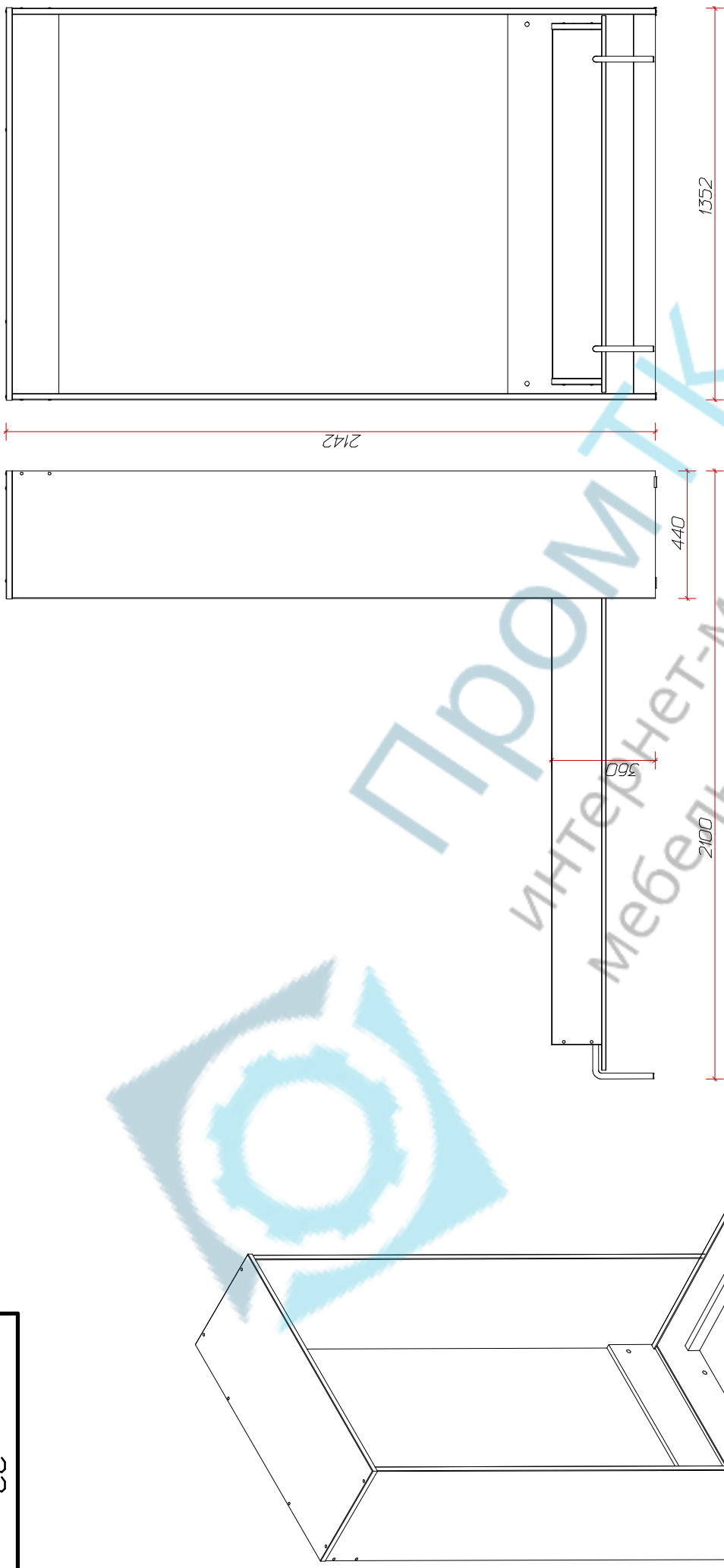


КР22



КР22

Кровать  
откидная

ЛДСП16/22

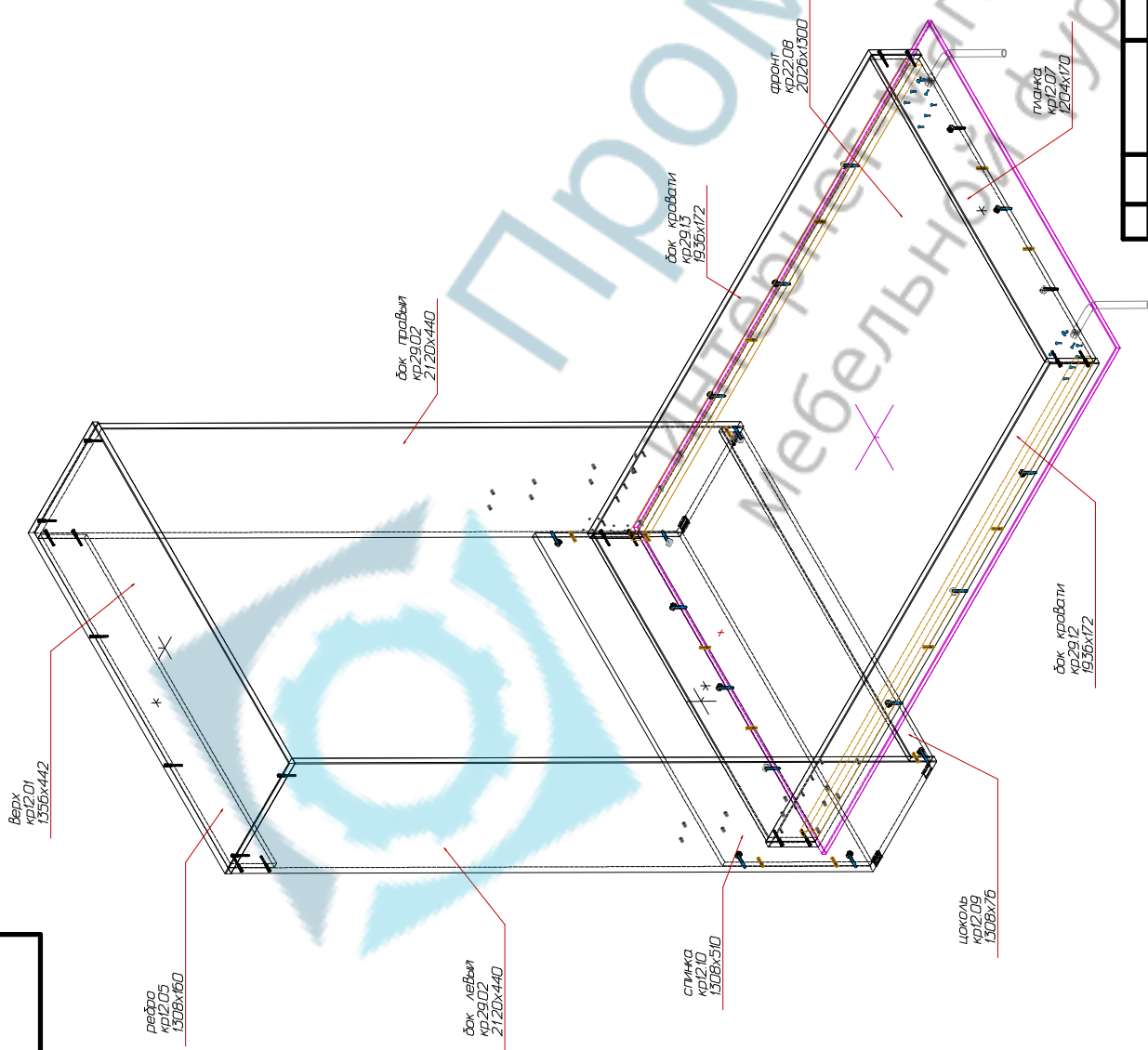
конструктор

Мат.	Лит.	Масса	Масштаб
			1:1
Лист 1	Лист 2		
конструктор			

Изм.	Лист	№ докум.	Подп.	Дата
Разработ.	Кандыбаев Д.С.			
Проб.				
Т.контр.				
Н.контр.				
Утв.				

ИВБ № подл.	Подп и дата	Взам иВБ №	ИВБ № докум.	Подп и дата
-------------	-------------	------------	--------------	-------------

КР22

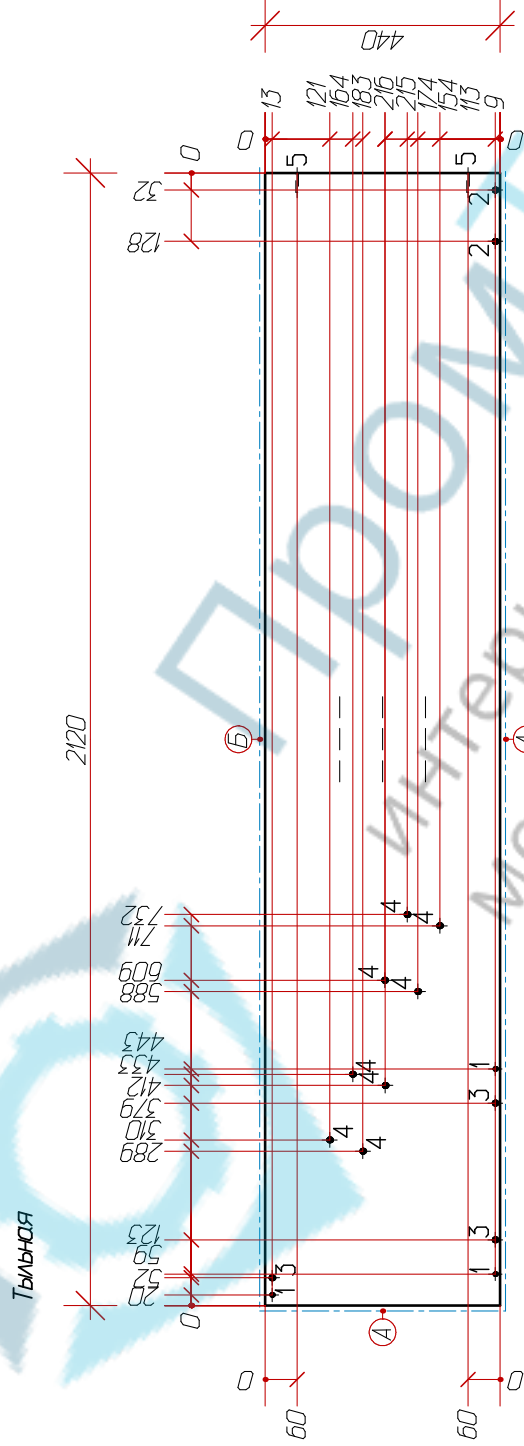
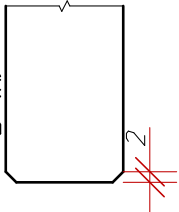


Лит		Масса	Масштаб
			1:1
Лист 2		Листов 2	
КОНСТРУКТОР			
КР22		Кровать ОТКИДНАЯ	
		ЛДСП16/22	
Изм	Лист	№ докум	Дата
	Разраб	Кандыгаев ДС	
	Пров		
	Т.контр		
	Исполн		
	Учб		
	Подп		

И/В № подл	И/В № доку	И/В № дубл	И/В № подл	И/В № доку	И/В № дубл	И/В № подл	И/В № доку	И/В № дубл	И/В № подл	И/В № доку	И/В № дубл
------------	------------	------------	------------	------------	------------	------------	------------	------------	------------	------------	------------

Формат	Зона	Поз.	Обозначение	Наименование	Кол.	Примечание
				<u>Детали</u>		
			кр29.12 / 1936x172x22	бок кровати	1	
			кр29.13 / 1936x172x22	бок кровати	1	
			кр29.02 / 2120x440x22	бок левый	1	
			кр29.02 / 2120x440x22	бок правый	1	
			кр09.01 / 1356x442x22	Верх	1	
			кр09.04 / 2000x50x21	основание	2	
			кр12.06 / 1204x170x16	планка	1	
			кр12.07 / 1204x170x16	планка	1	
			кр12.05 / 1308x160x16	ребро	1	
			кр12.10 / 1308x510x16	спинка	1	
			кр22.08 / 2026x1300x16	фронт	1	
			кр12.09 / 1308x76x16	цоколь	1	
				<u>Стандартные изделия</u>		
				Евровинт 7x50	18	
				Заглушка для эксцентрика	18	
				Заглушка для евровинта	18	
				Подпятник-звездь	6	
				Саморез 4,0x16	18	
				Шкант деревянный 8x30	14	
				Шток эксцентрика L30,	18	саморез
				Эксцентрик d15/16	18	
				Футорка М6	16	
				Винт М6x12	16	
				Мех подъема 582	1	
				Фиксатор к стене	2	
				Опора откидная	2	
				Газлифт	2	
				кр22		
И-в. № подл.	Изм.	Лист.	№докум.	Подп.	Дата	
	Разраб.	Кондратов Д.С.				
	Пров.					
	Н.контр.					
	Чтв					
						Кровать откидная
						Лит.    Лист.    Листов 1        1
						КОНСТРУКТОР

Б (1/1)



- А) ПВХ 04x25.
- Б) ПВХ 2x25. t=2мм

Отверстия в тыльной:  
 1- $\varnothing 5 \times 13$  (3 отв.) 2- $\varnothing 8$  сквозное (2 отв.) 3- $\varnothing 8 \times 10$  (3 отв.) 4- $\varnothing 8 \times 13$  (8 отв.)  
 Отверстия в кромке:  
 5- $\varnothing 5 \times 36$  (2 отв.)

Разработал  
Кондратов Д.С.

Проверил

Утвердил

Предприятие  
контрактор

Док левый

Масштаб  
1:0

ЛДСП22

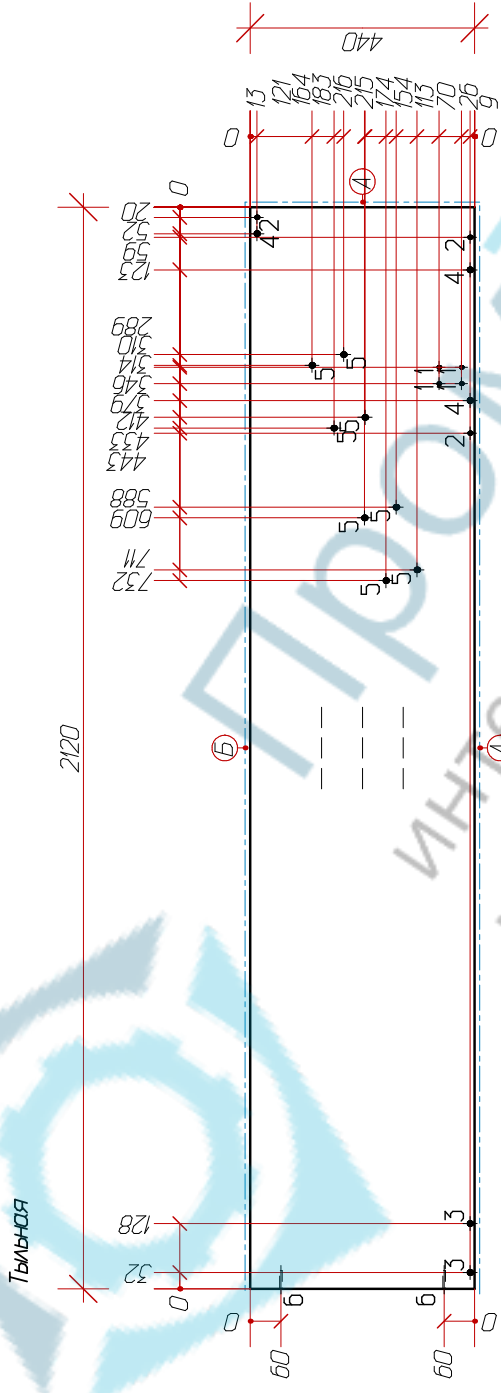
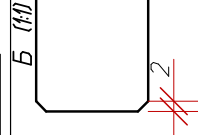
кР29.02 / 2120x440x22

Лист

1

Листов

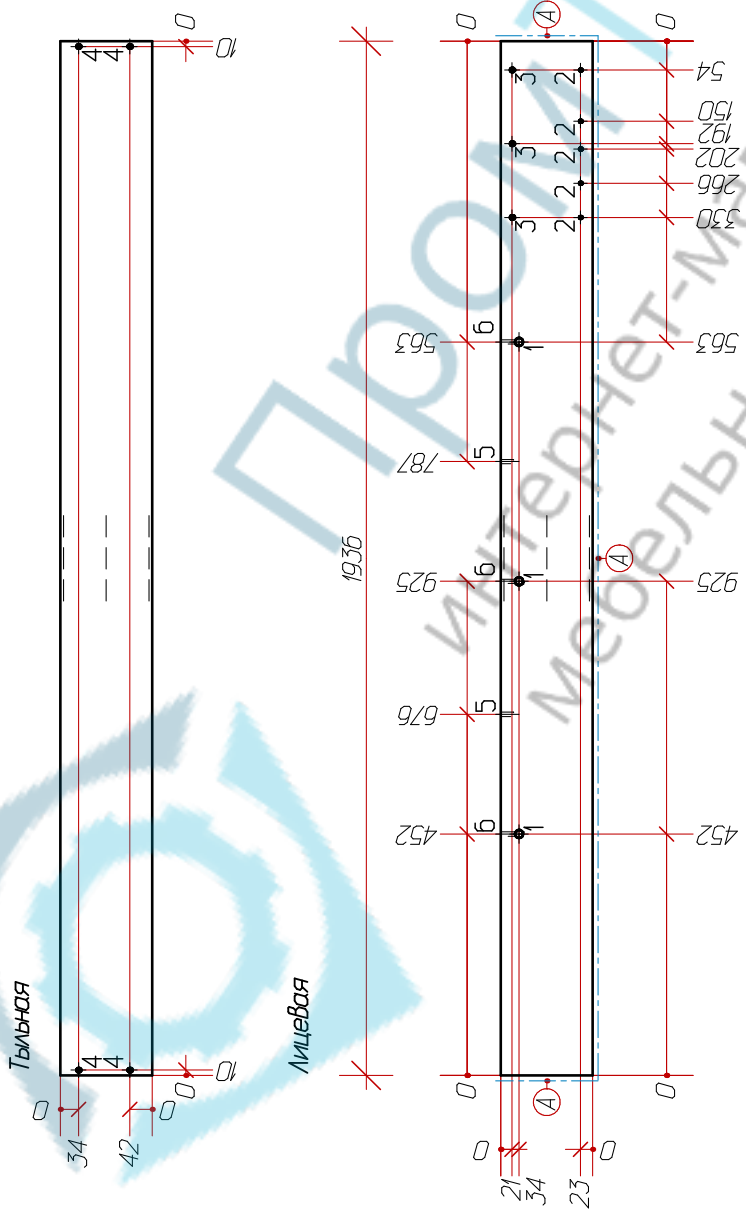
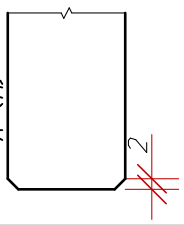
1



- А) ПВХ 04x25.
- Б) ПВХ 2x25. t=2мм
- Отверстия в тыльной:
  - 1-Ø4x4 (4 отв.)
  - 2-Ø5x13 (3 отв.)
  - 3-Ø8 Сквозное (2 отв.)
  - 4-Ø8x10 (3 отв.)
  - 5-Ø8x13 (8 отв.)
  - Отверстия в кромке:
    - 6-Ø5x36 (2 отв.)

Разработал Кондратов Д.С.	Проверил	Утвердил	Предприятие КОНСТРУКТОР	Масштаб 1:10
Док правый			ЛДСП22	Листов 1
			КР29.02 / 2120x440x22	Лист 1

A (f1)



- A) ПВХ 2x25. t=2mm
- Отверстия в лицевой:
  - 1- $\varnothing$ 15x19 (3 отв.) 2- $\varnothing$ 5x22 (5 отв.) 3- $\varnothing$ 8x22 (3 отв.)
- Отверстия в тыльной:
  - 4- $\varnothing$ 8 Сквозное (4 отв.)
  - 5- $\varnothing$ 8x24 на глубине: 14 (2 отв.) 6- $\varnothing$ 8x34 на глубине: 14 (3 отв.)

Разработчик Кондратов Д.С.	Проверки	Утвердил	Предприятие «Объединение»	Масштаб 1:10	
джок кровати ЛДСП22				Лист	1
				Мест	1

кр2912 / 1936x172x22

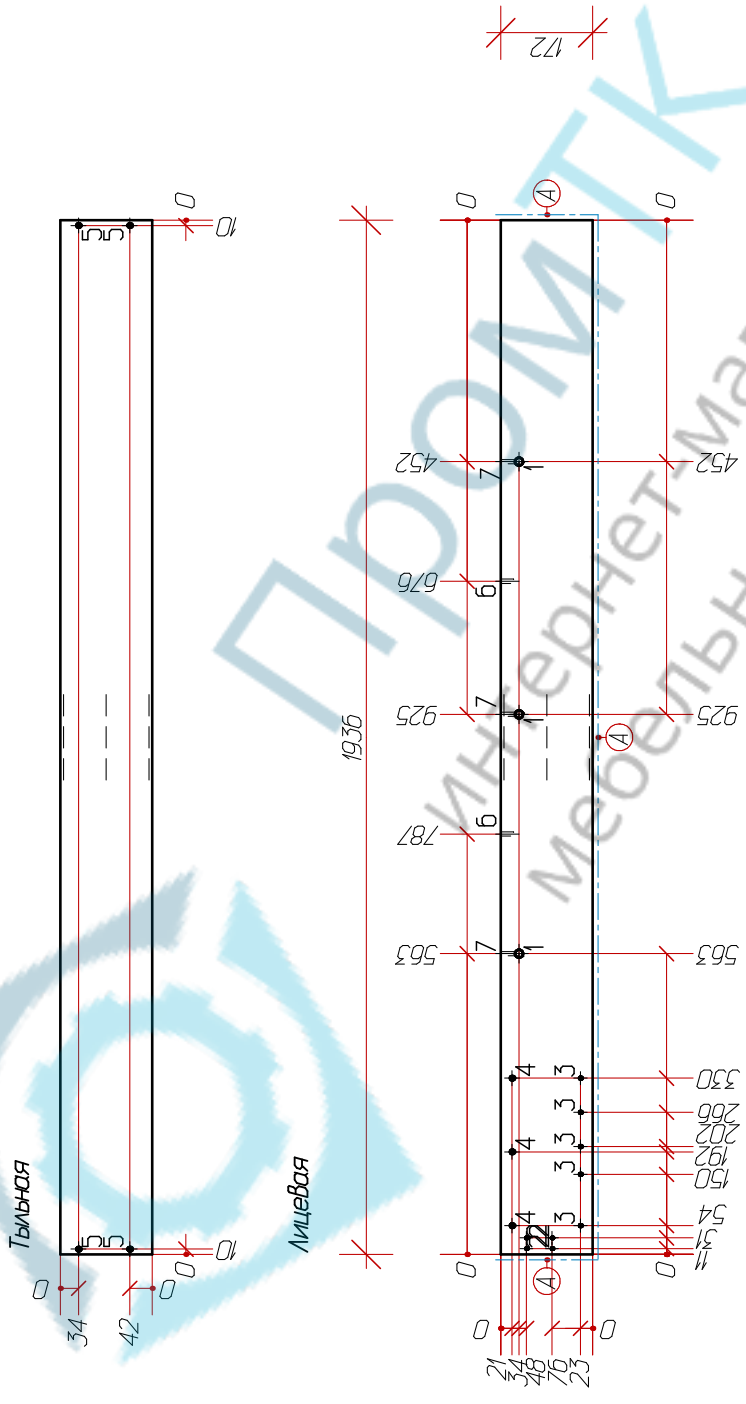
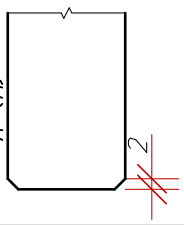
джок кровати

ЛДСП22

Мест 1

Листов 1

A (1:1)



A) ПВХ 2x25. t=2mm

Отверстия в лицевой:

1- $\varnothing$ 15x19 (3 отв.) 2- $\varnothing$ 4x2 (4 отв.) 3- $\varnothing$ 5x22 (5 отв.) 4- $\varnothing$ 8x22 (3 отв.)

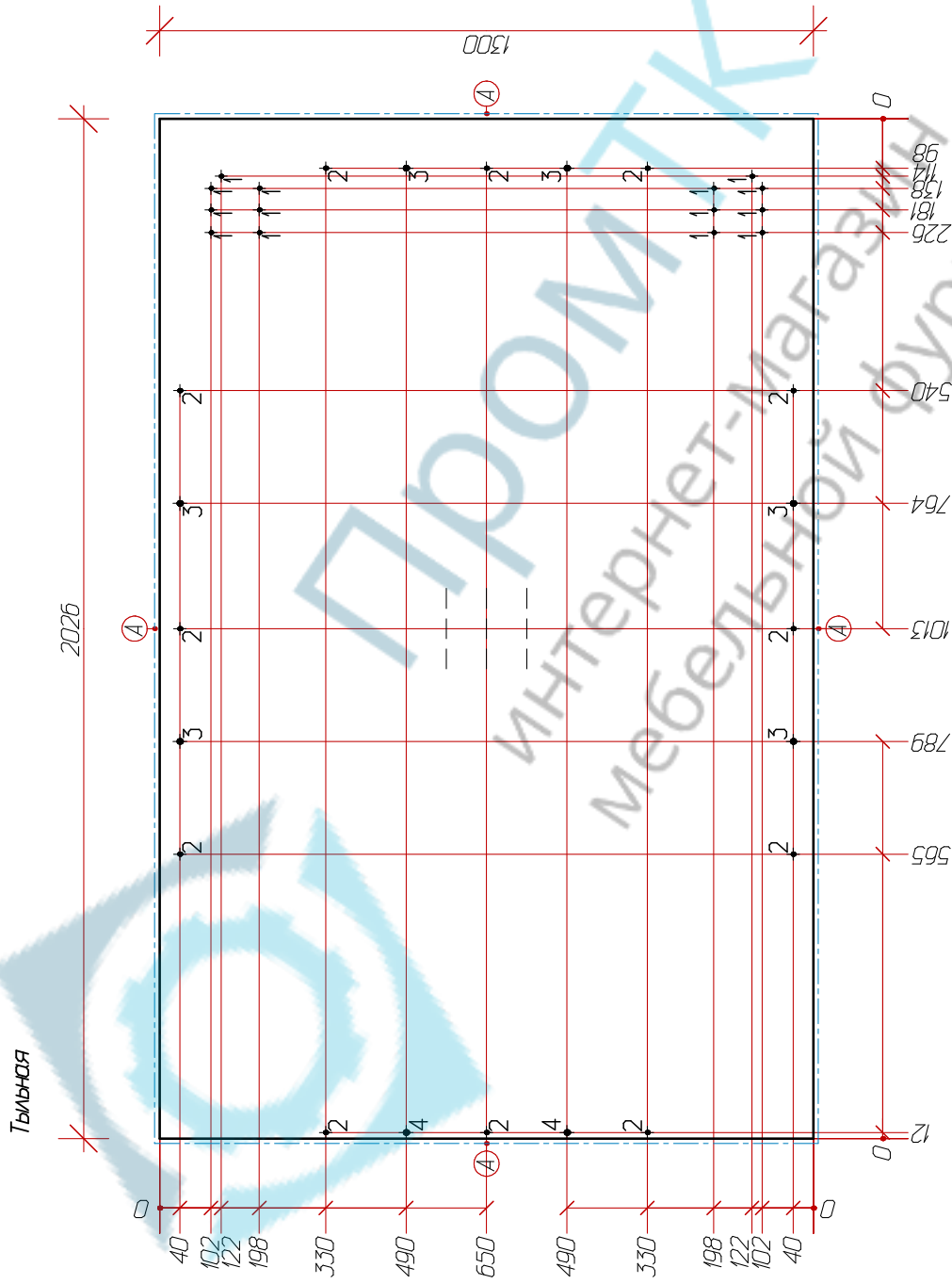
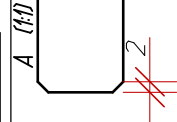
Отверстия в тыльной:

5- $\varnothing$ 8 Сквозное (4 отв.)

Отверстия в кромке:

6- $\varnothing$ 8x24 на глубину: 14 (2 отв.) 7- $\varnothing$ 8x34 на глубину: 14 (3 отв.)

Разработчик Кондратов Д.С.	Проверки	Утвердил	Предприятие к/б-структур	Масштаб 1:10
д/к кровати				ЛДСП22
				кр2915 / 1936x172x22



A) ПВХ 2x19, t=2мм

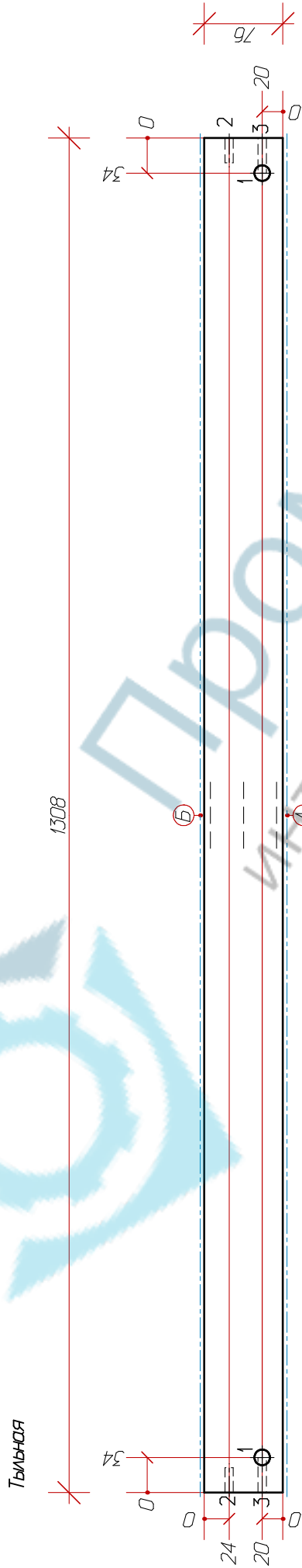
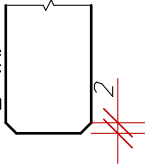
Отверстия в тыльной:

1-Ø4x1 (14 отв.) 2-Ø5x13 (12 отв.) 3-Ø8x10 (6 отв.) 4-Ø8x14 (2 отв.)

Разработка Конструктор Д.С.	Проверка	Утвердил	Предприятие КОНСТРУКТОР	Масштаб 1:10
ФРОНТ				Листов 1
КР.22.08 / 2026x1300x16				Лист 1



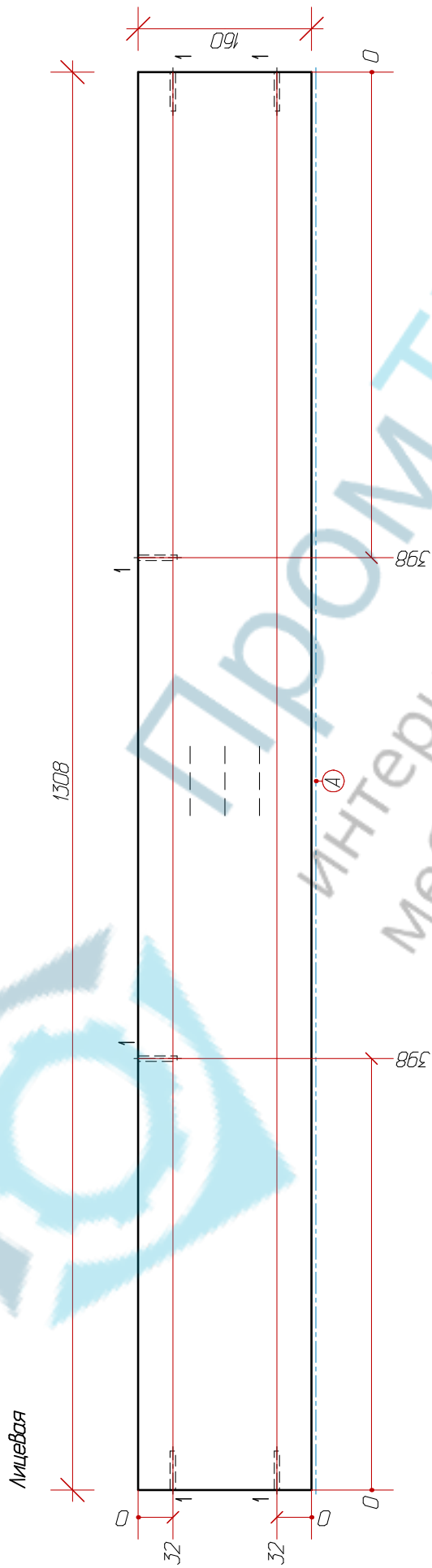
Б (1:1)



- А) ПВХ 04x19.
- Б) ПВХ 2x19. t=2мм
- Отверстия в тыльной: 1- $\varnothing$ 15x13 (2 отв.)
- Отверстия в кромке: 2- $\varnothing$ 8x24 (2 отв.) 3- $\varnothing$ 8x34 (2 отв.)

ПромТК  
Интернет-магазин  
мебельной фурнитуры

Разработал Кондратов Д.С.	Проверил	Утвердил	Предприятие «Б-Структур»	Масштаб 1:4	
ЦОКОЛЬ				ЛДСП/Б	
				кр1209 / 1308x76x16	Лист 1

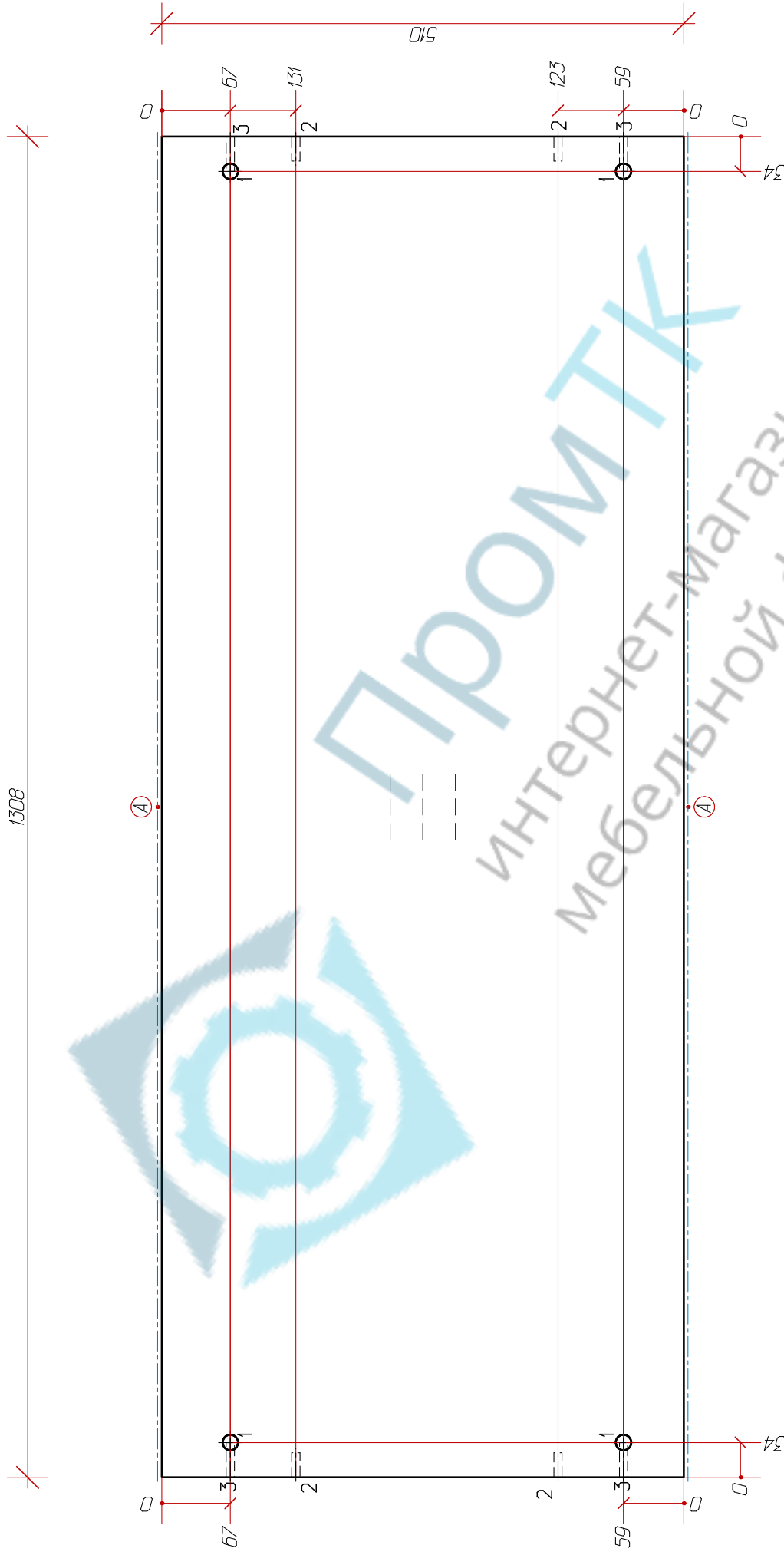


A) ПВХ 04x19.  
 Отверстия в кромке:  
 1- $\varnothing$ 5x36 (6 отб.)

Разработал Кондратов Д.С.	Проверил	Утвердил	Предприятие контрактор	Масштаб 1:4	
Ребро			ЛДСП/б	Лист	1
				Мат	1

Лицевая

1508



А) ПВХ 04x19.

Отверстия в лицевой:

1- $\varnothing$ 15x13 (4 отв.)

Отверстия в кромке:

2- $\varnothing$ 8x24 (4 отв.) 3- $\varnothing$ 8x34 (4 отв.)

Разработал  
Кондратов Д.С.

Проверил

Утвердил

Предприятие  
«Обс-группа»

Масштаб  
1:1

СПИСОК

ЛДСП/Б

кр1210 / 1508x510x16

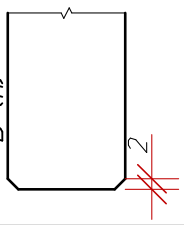
Лист

1

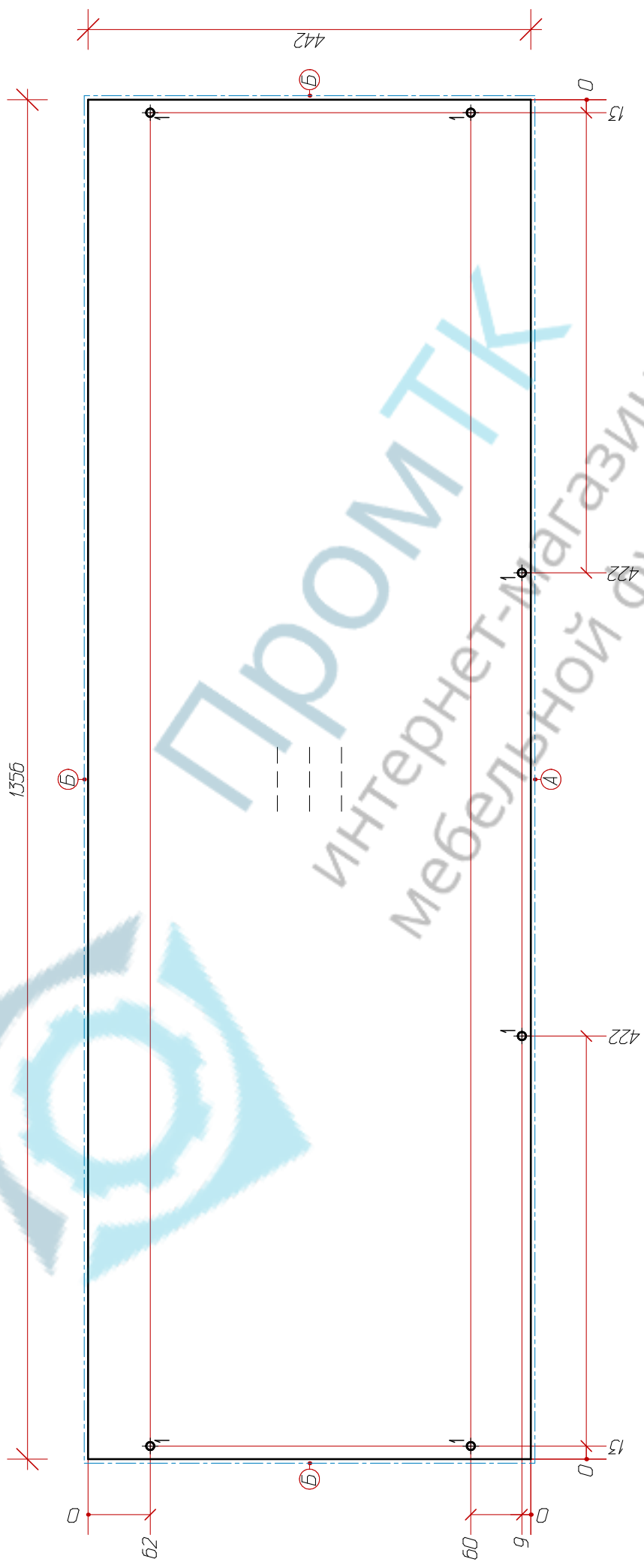
Листов

1

Б (1/1)



Тыльная

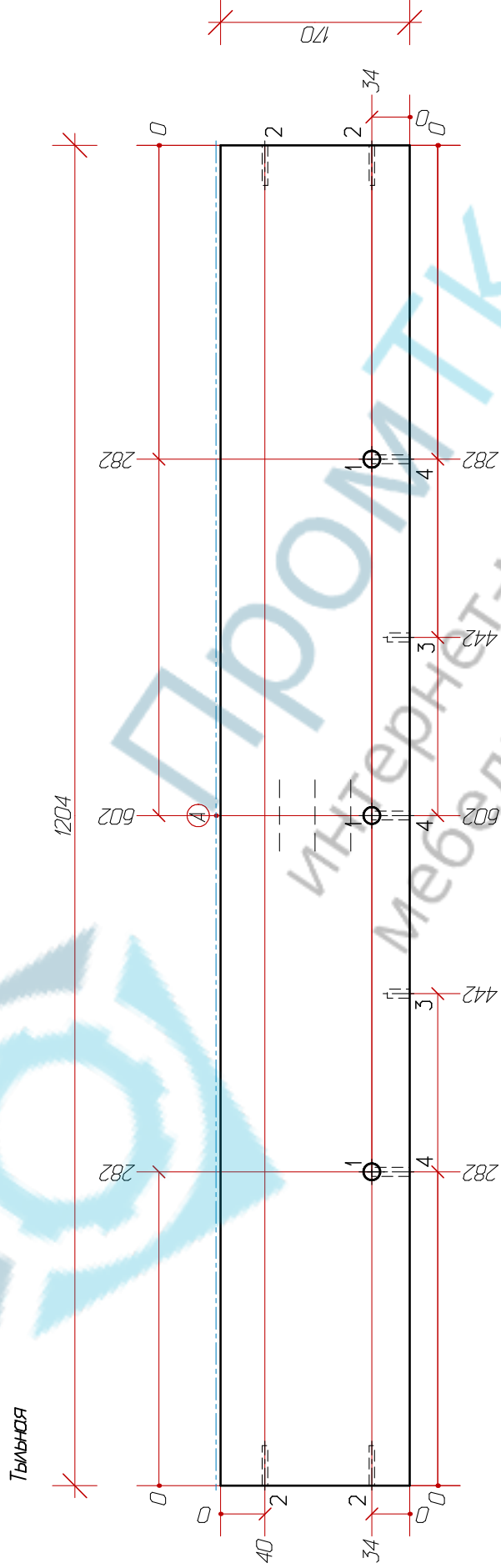
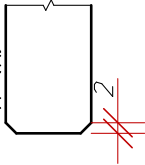


ПромТК  
 Интернет-магазин  
 мебельной фурнитуры

- А) ПВХ 04x25.
  - Б) ПВХ 2x25. t=2mm
- Отверстия в тыльной:  
 1-ø8 Сквозное (6 отв.)

Разработал Кондратов Д.С.	Проверил	Утвердил	Предприятие «Б-Струпа»	Масштаб 1:1
Верх				ЛДСП22
				кр12.01 / 1356x442x22
			Лист	1
			Мест	1

A (1:1)



A) ПВХ 2x19, t=2мм

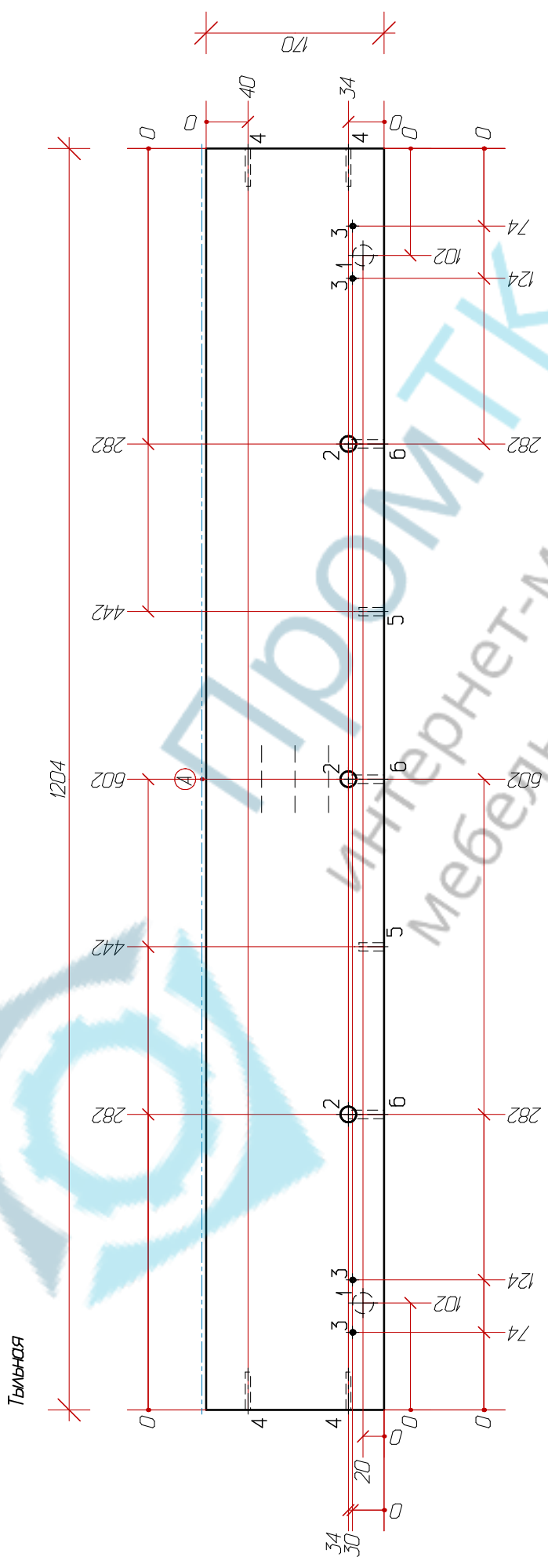
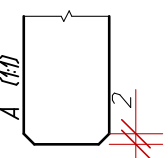
Отверстия в тыльной:

1- $\varnothing$ 15x13 (3 отв.)

Отверстия в кромке:

2- $\varnothing$ 5x36 (4 отв.) 3- $\varnothing$ 8x20 (2 отв.) 4- $\varnothing$ 8x34 (3 отв.)

Разработал Кондратов Д.С.	Проверил	Утвердил	Предприятие «Обс-СтрукТор»	Масштаб 1:4	
ПЛИНКА				ЛДСП/Б	
				кпр12.06 / 1204x170x16	Лист 1



- А) 2мм ПВХ 2x19 t=2мм  
 Отверстия в лицевой:  
 1- $\varnothing 20 \times 14$  (2 отв.)  
 Отверстия в тыльной:  
 2- $\varnothing 15 \times 13$  (3 отв.) 3- $\varnothing 4 \times 1$  (4 отв.)  
 Отверстия в кромке:  
 4- $\varnothing 5 \times 36$  (4 отв.) 5- $\varnothing 8 \times 24$  (2 отв.) 6- $\varnothing 8 \times 34$  (3 отв.)

Разработал Кондратов Д.С.	Проверил	Утвердил	Предприятие контрактор	Масштаб 1:1
ПЛИНКА				ЛДСП/Б
				кР12.07 / 1204x170x16
			Лист	1
			Листов	1