



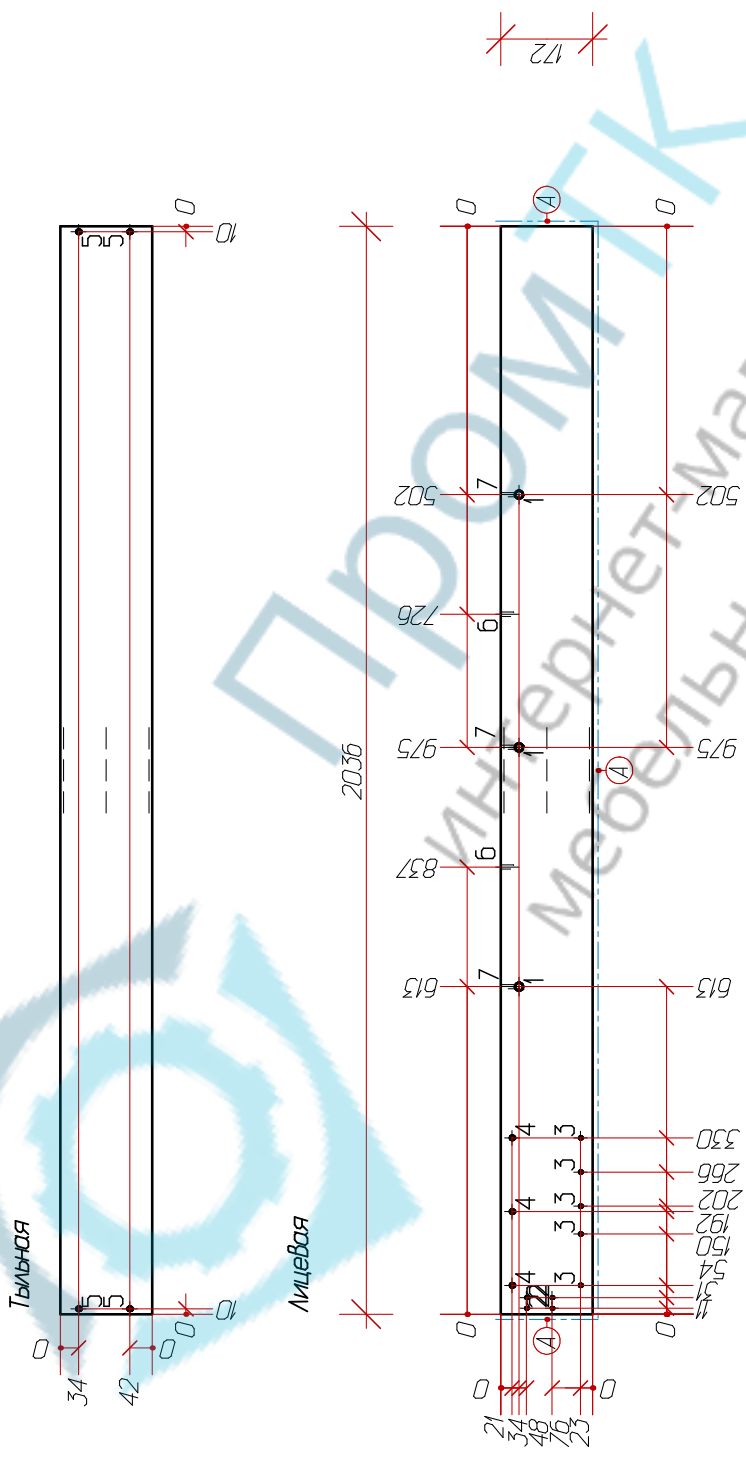
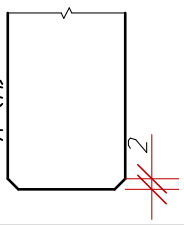


Формат	Зона	Поз.	Обозначение	Наименование	Кол.	Примечание
				<u>Детали</u>		
			кр09.12 / 2036x172x22	бок кровати	1	
			кр09.13 / 2036x172x22	бок кровати	1	
			кр09.02 / 2220x440x22	бок левый	1	
			кр09.02 / 2220x440x22	бок правый	1	
			кр14.01 / 1356x442x22	Верх	1	
			кр09.04 / 2000x50x21	основание	2	
			кр14.06 / 1404x170x16	планка	1	
			кр14.07 / 1404x170x16	планка	1	
			кр14.05 / 1508x160x16	ребро	1	
			кр14.10 / 1508x510x16	спинка	1	
			кр14.08 / 2126x1500x16	фронт	1	
			кр14.09 / 1508x76x16	цоколь	1	
				<u>Стандартные изделия</u>		
				Евровинт 7x50	18	
				Заглушка для эксцентрика	18	
				Заглушка для евровинта	18	
				Подпятник-звездь	6	
				Саморез 4,0x16	18	
				Шкант деревянный 8x30	14	
				Шток эксцентрика L30,	18	саморез
				Эксцентрик d15/16	18	
				Футорка М6	16	
				Винт М6x12	16	
				Мех подъема 582	1	
				Фиксатор к стене	2	
				Опора откидная	2	
				Газлифт	2	
				кр14		
И-в. № подл.	Изм.	Лист.	№ докум.	Подп.	Дата	
	Разраб.	Кондратов Д.С.				
	Пров.					
	Н.контр.					
	Чтв.					
				Кровать откидная		
				Лит.	Лист.	Листов
				1	2	2
				КОНСТРУКТОР		





A (1:1)

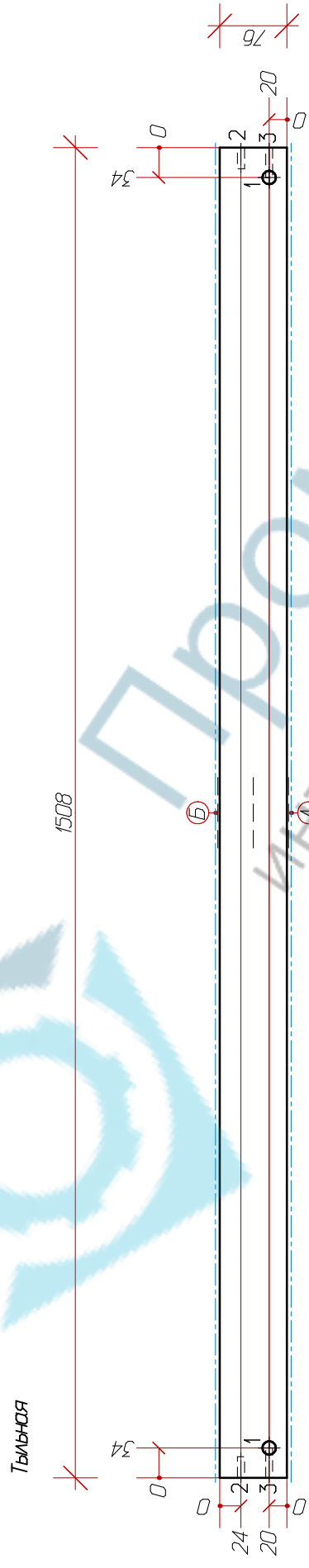
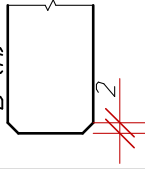


- A) ПВХ 2x25. t=2mm
- Отверстия в лицевой:
  - 1- $\varnothing$ 15x19 (3 отв.) 2- $\varnothing$ 4x2 (4 отв.) 3- $\varnothing$ 5x22 (5 отв.) 4- $\varnothing$ 8x22 (3 отв.)
- Отверстия в тыльной:
  - 5- $\varnothing$ 8 Сквозное (4 отв.)
- Отверстия в кромке:
  - 6- $\varnothing$ 8x24 на глубине: 14 (2 отв.) 7- $\varnothing$ 8x34 на глубине: 14 (3 отв.)

Разработал Кондратов Д.С.	Проверил	Утвердил	Предприятие «Объединение»	Масштаб 1:10	
диск кровати				Лист	1
				Листов	1
АО «Спектр»				АО «Спектр»	



Б (1:1)

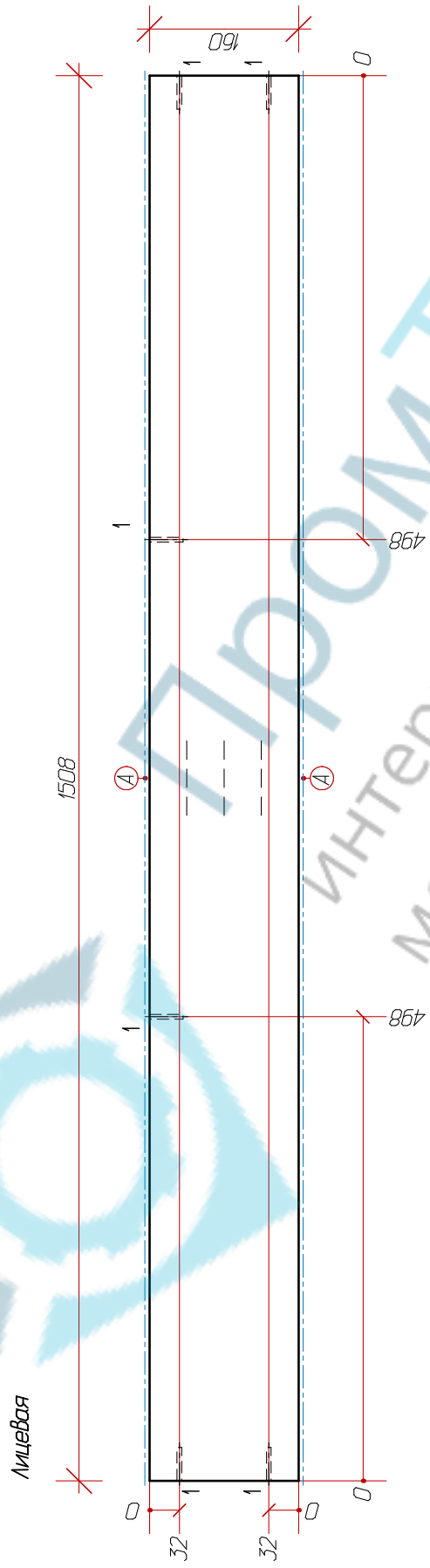


- А) ПВХ 04x19.
- Б) 2мм ПВХ 2x19. t=2мм
- Отверстия в тыльной:  
1-Ø15x13 (2 отв.)
- Отверстия в кромке:  
2-Ø8x24 (2 отв.) 3-Ø8x34 (2 отв.)

ПромТК  
 Интернет-магазин  
 мебельной фурнитуры

Разработал Кондратов Д.С.	Проверил	Утвердил	Предприятие контрактор	Масштаб 1:5
ЦОКОЛЬ				Листов 1
АДСП/Б				Лист 1
КР14.09 / 1508x76x16				Мест 1





А) ПВХ 04х19.  
 Отверстия в кромке:  
 1- $\varnothing$ 5х56 (6 отб.)

Разработал Кондратов Д.С.	Проверил	Утвердил	Предприятие «Об-структФр»	Масштаб 1:5
Редро			ЛДСП/б	
			Лист 1	Листов 1
			кр14.05 / 1508x160x16	

Лицевая

1508



A) ПВХ 04x19.

Отверстия в лицевой:

1- $\varnothing$ 15x13 (4 отв.)

Отверстия в кромке:

2- $\varnothing$ 8x24 (4 отв.) 3- $\varnothing$ 8x34 (4 отв.)

Разработал  
Кондратов Д.С.

Проверил

Утвердил

Предприятие  
КОНСТРУКТОР

Масштаб  
1:5

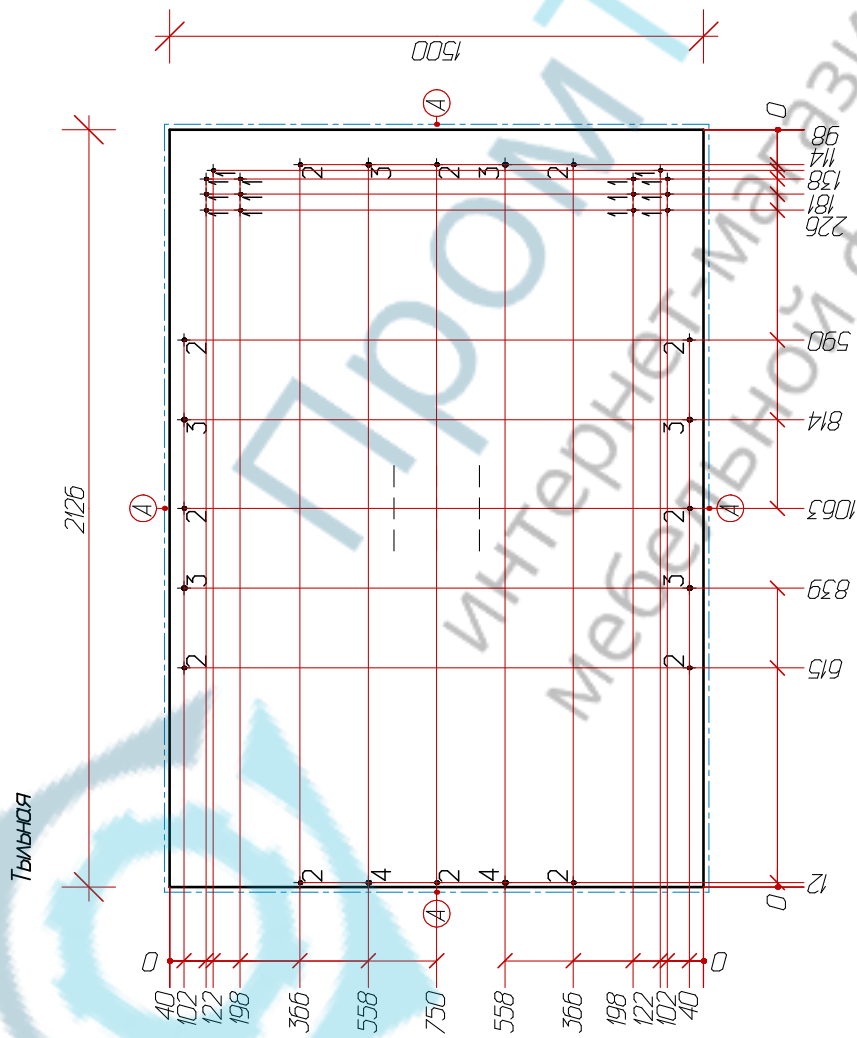
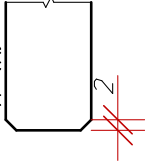
СПИСОК

ЛДСП/Б  
КР14.10 / 1508x510x16

Лист

1

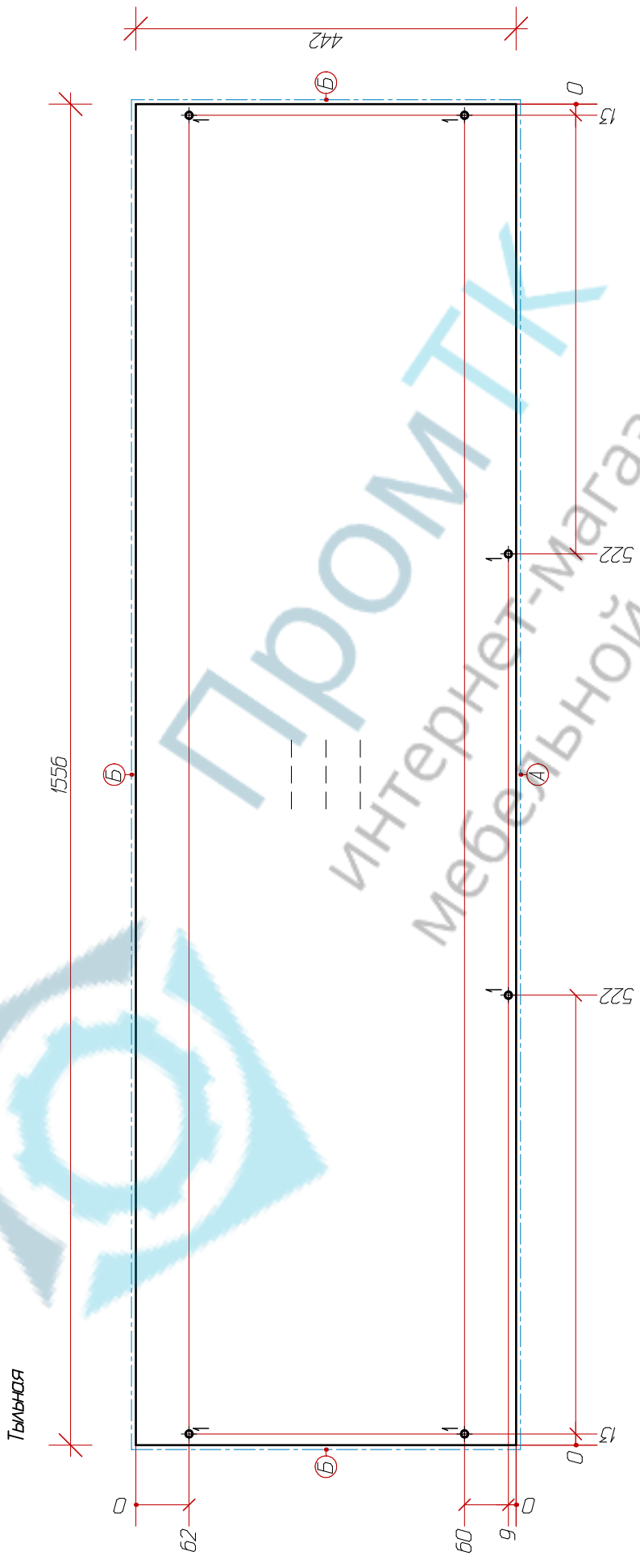
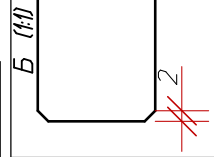
А (1:1)



А) 2мм ПВХ 2x19, t-2мм

Отверстия в тыльной:  
 1-Ø4x1 (14 отв.) 2-Ø5x13 (12 отв.) 3-Ø8x10 (6 отв.) 4-Ø8x14 (2 отв.)

Разработал Кондратов Д.С.	Проверил	Утвердил	Предприятие «Обс-группа»	Масштаб 1:5	
ПРОМАТК				Листов	1
				Лист	1
КР14.08 / 2126x1500x16				ЛДСП16	



А) ПВХ 04x25  
 Б) 2мм ПВХ 2x25. t-2мм  
 Отверстия в тыльной:  
 1-Ø8 Сквозное (6 отв.)

Интернет-магазин  
 мебели  
 ПромТХ  
 мебельной фурнитуры

Разработал Кондратов Д.С.	Проверил	Утвердил	Предприятие КОНСТРУКТОР	Масштаб 1:5	
Верх				Лист	1
				Мест	1



