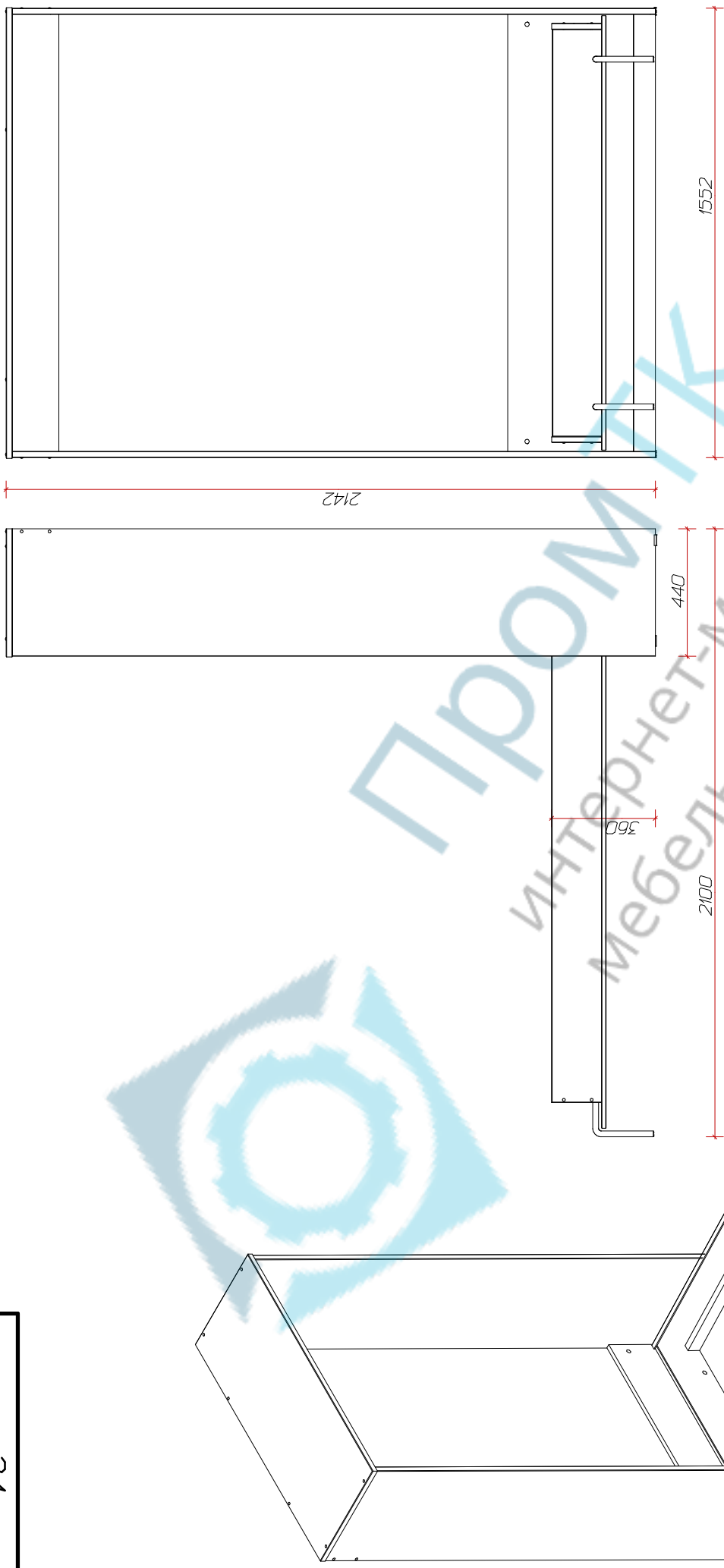


КР24



КР24

Кровать
откидная

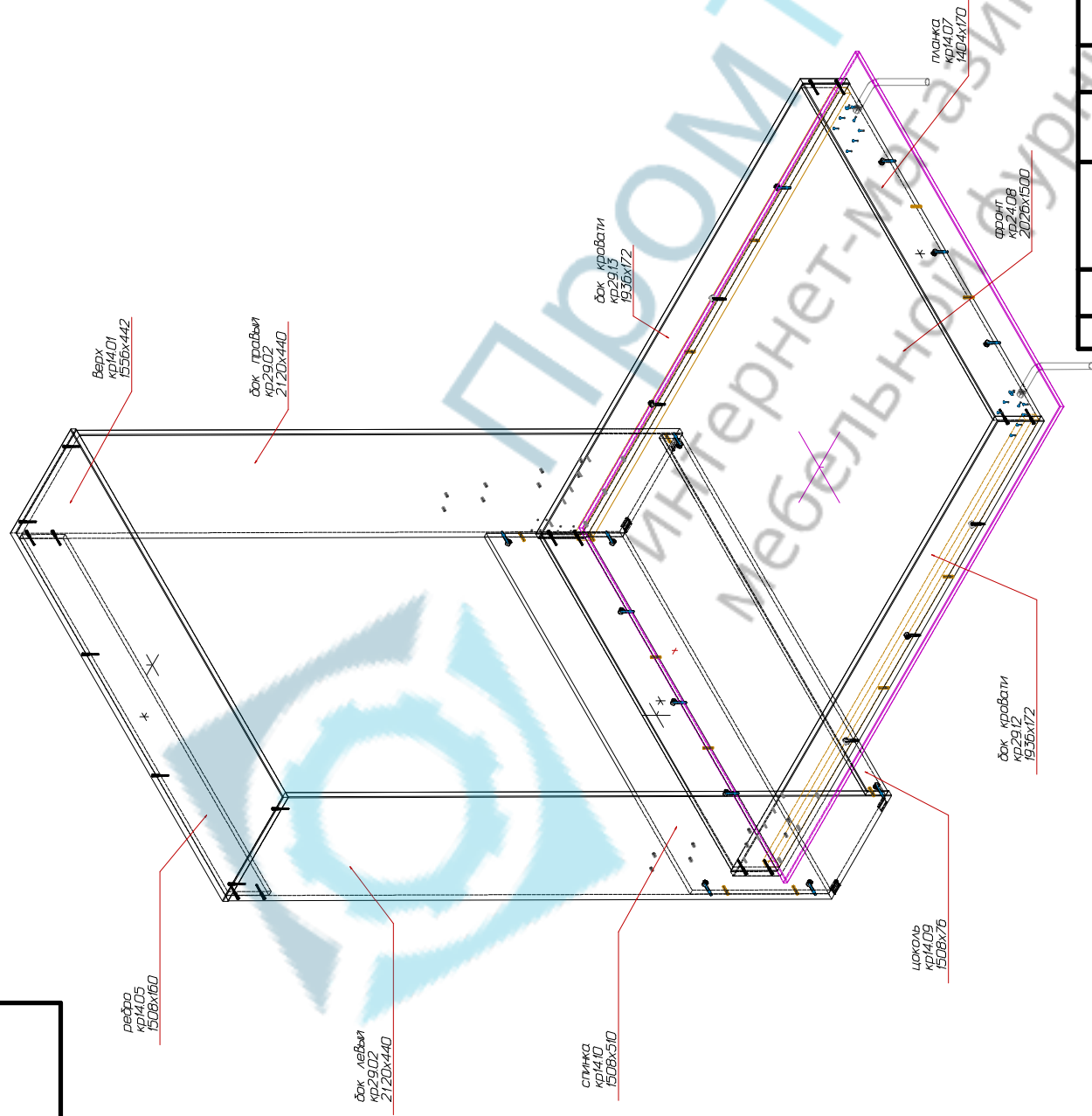
ЛДСП16/22

конструктор

Изм.	Лист	№ докум.	Подп.	Дата
Разработ.	Провер.	Конструктор	ЛС	
Т.контр.				
Н.контр.				
Учб.				
Лит.	Масса	Масштаб		
		1:1		
Лист 1		Листов 2		

ИВБ № подл.	Подп и дата	Взам иВБ №	ИВБ № дубл.	ИВБ № дубл.	Подп и дата
-------------	-------------	------------	-------------	-------------	-------------

КР24



КР24

Кровать
ОТКИДНАЯ

ЛДСП16/22

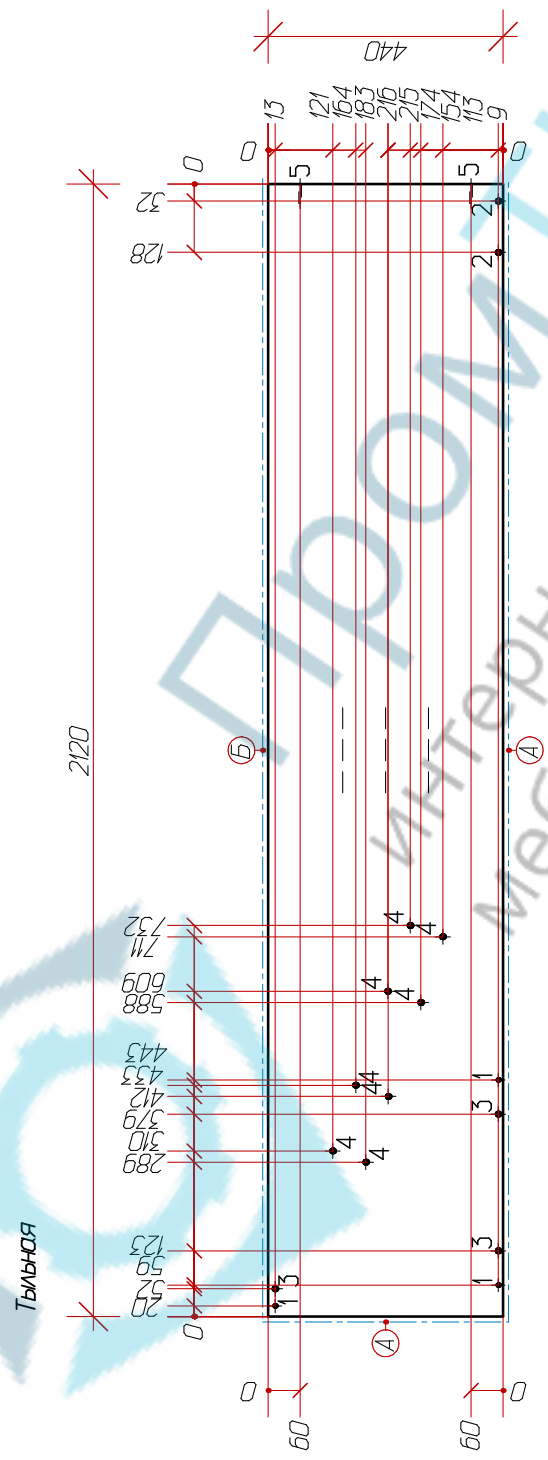
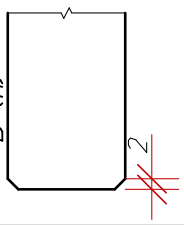
Лит	Масса	Масштаб
		1:1
Лист 2	Листов 2	КОНСТРУКТОР

Изм.	Лист	№ докум	Подп.	Дата
		Кандыратов Д.С.		
		Проект		
		Т.Контр.		
		Исполн.		
		Учб.		

ИМБ № подл.	ИМБ № доку	ИМБ № дора	ИМБ № дата
-------------	------------	------------	------------

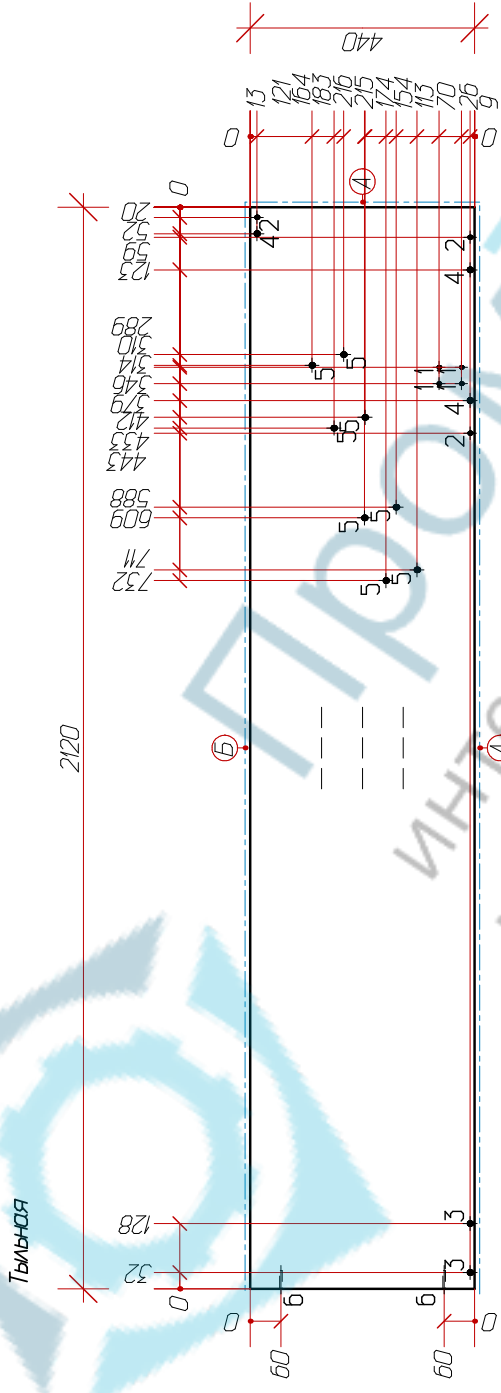
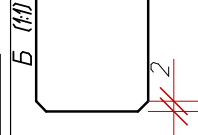
Формат	Зона	Поз.	Обозначение	Наименование	Кол.	Примечание
				<u>Детали</u>		
			кр29.12 / 1936x172x22	бок кровати	1	
			кр29.13 / 1936x172x22	бок кровати	1	
			кр29.02 / 2120x440x22	бок левый	1	
			кр29.02 / 2120x440x22	бок правый	1	
			кр14.01 / 1356x442x22	Верх	1	
			кр09.04 / 2000x50x21	основание	2	
			кр14.06 / 1404x170x16	планка	1	
			кр14.07 / 1404x170x16	планка	1	
			кр14.05 / 1508x160x16	ребро	1	
			кр14.10 / 1508x510x16	спинка	1	
			кр24.08 / 2026x1500x16	фронт	1	
			кр14.09 / 1508x76x16	цоколь	1	
				<u>Стандартные изделия</u>		
				Евровинт 7x50	18	
				Заглушка для эксцентрика	18	
				Заглушка для евровинта	18	
				Подпятник-звездь	6	
				Саморез 4,0x16	18	
				Шкант деревянный 8x30	14	
				Шток эксцентрика L30,	18	саморез
				Эксцентрик d15/16	18	
				Футорка М6	16	
				Винт М6x12	16	
				Мех подъема 582	1	
				Фиксатор к стене	2	
				Опора откидная	2	
				Газлифт	2	
				кр24		
И-в. № подл.	Изм.	Лист.	№ докум.	Подп.	Дата	<div style="font-size: 2em; font-weight: bold;">Кровать откидная</div> <div style="font-size: 1.5em; font-weight: bold; margin-top: 10px;">КОНСТРУКТОР</div>
	Разраб.	Кондратов Д.С.				
	Пров.					
	Н.контр.					
	Лит.	Лист.	Листов			
		1	1			

Б (1:1)



- А) ПВХ 04x25.
- Б) ПВХ 2x25. t=2mm
- Отверстия в тыльной:
- 1- \varnothing 5x13 (3 отв.) 2- \varnothing 8 Сквозное (2 отв.) 3- \varnothing 8x10 (3 отв.) 4- \varnothing 8x13 (8 отв.)
- Отверстия в кромке:
- 5- \varnothing 5x36 (2 отв.)

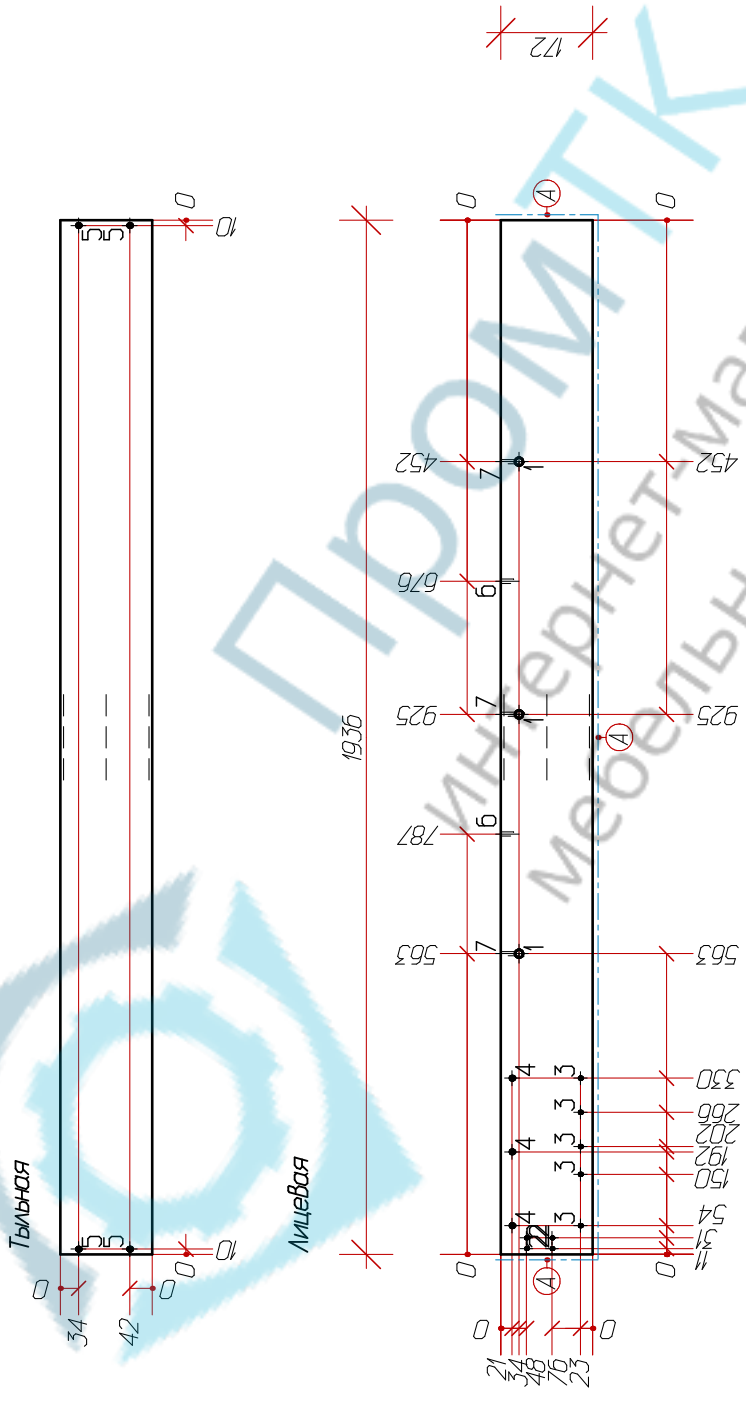
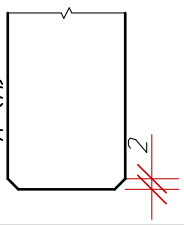
Разработал Кондратов Д.С.	Проверил	Утвердил	Предприятие контрактор	Масштаб 1:10
дверь левая				ЛДСП22
				кР29.02 / 2120x440x22
			Лист	1
			Мест	1



- А) ПВХ 04x25.
- Б) ПВХ 2x25. t=2мм
- Отверстия в тыльной:
 - 1-Ø4x4 (4 отв.)
 - 2-Ø5x13 (3 отв.)
 - 3-Ø8 Сквозное (2 отв.)
 - 4-Ø8x10 (3 отв.)
 - 5-Ø8x13 (8 отв.)
 - Отверстия в кромке:
 - 6-Ø5x36 (2 отв.)

Разработал Кондратов Д.С.	Проверил	Утвердил	Предприятие КОНСТРУКТОР	Масштаб 1:10
Док правый			ЛДСП22	Листов 1
			КР29.02 / 2120x440x22	Лист 1

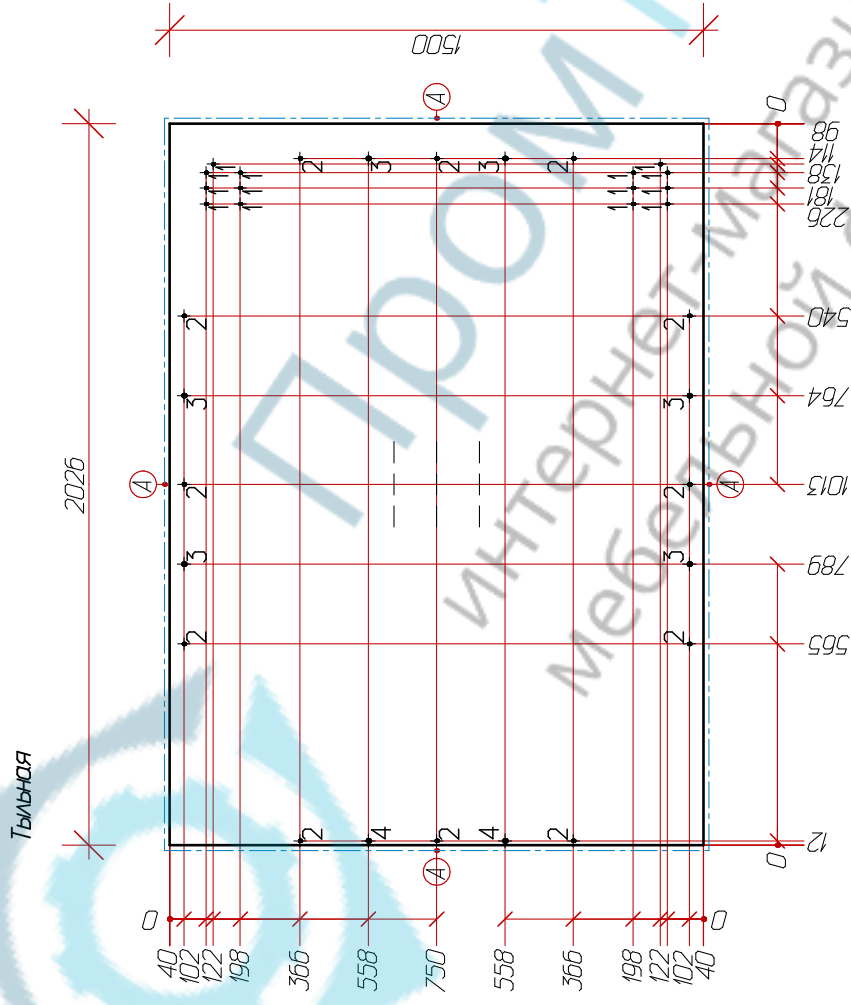
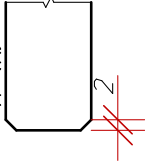
A (1:1)



- A) ПВХ 2x25. t=2mm
- Отверстия в лицевой:
 - 1-Ø15x19 (3 отв.) 2-Ø4x2 (4 отв.) 3-Ø5x22 (5 отв.) 4-Ø8x22 (3 отв.)
- Отверстия в тыльной:
 - 5-Ø8 Сквозное (4 отв.)
- Отверстия в кромке:
 - 6-Ø8x24 на глубину: 14 (2 отв.) 7-Ø8x34 на глубину: 14 (3 отв.)

Разработчик Конструктор Д.С.	Проверщик	Утвердил	Предприятие ИФ-Стружка	Масштаб 1:10
диск кровати				ЛДСП22
				Масштаб 1:10
				Лист 1

A (H)



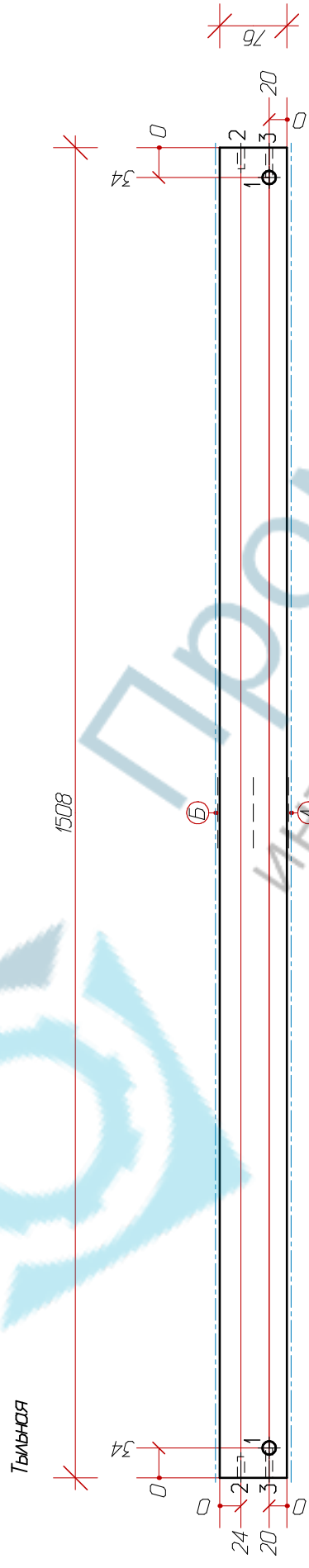
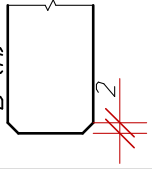
A) ПВХ 2x19, t-2мм

Отверстия в тыльной:

1-Ø4x1 (14 отв.) 2-Ø5x13 (12 отв.) 3-Ø8x10 (6 отв.) 4-Ø8x14 (2 отв.)

Разработал Кондратов Д.С.	Проверил	Утвердил	Предприятие КОНСТРУКТОР	Масштаб 1:5		
ФРОНТ				Лист	1	
				Мест	1	
АДСТПБ				кв.24.08 / 2026x1500x16	Листов	1

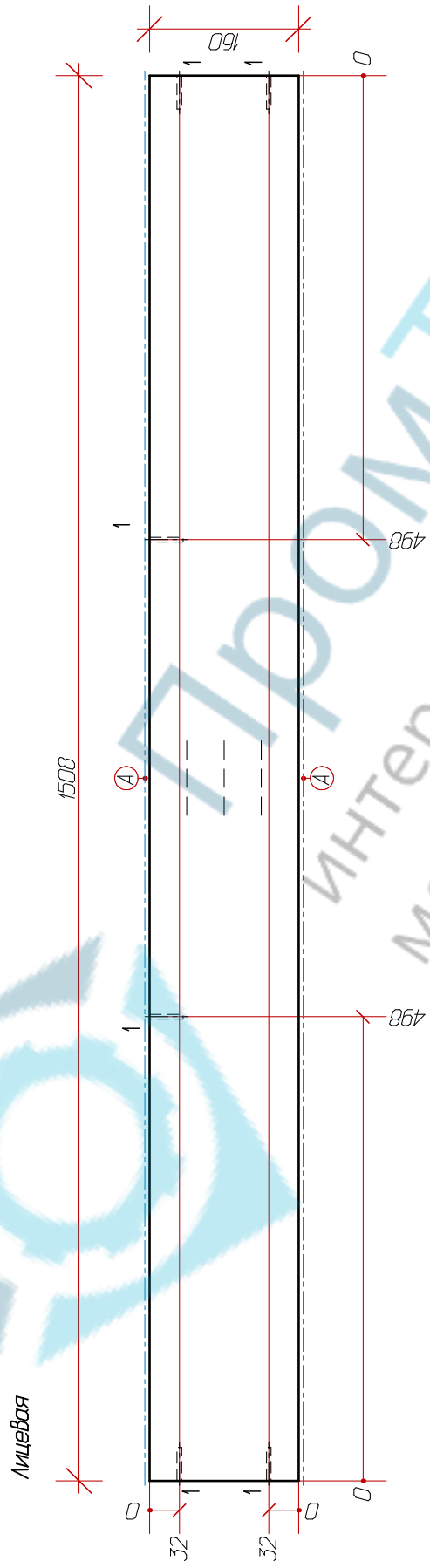
Б (1:1)



- А) ПВХ 04x19.
- Б) 2мм ПВХ 2x19. t=2мм
- Отверстия в тыльной:
1- \varnothing 13x13 (2 отв.)
- Отверстия в кромке:
2- \varnothing 8x24 (2 отв.) 3- \varnothing 8x34 (2 отв.)

ПромТК
 Интернет-магазин
 мебельной фурнитуры

Разработал Кондратов Д.С.	Проверил Утваради	Предприятие контрактФр	Масштаб 1:5
ЦОКОЛЬ		ЛДСП/Б кР14.09 / 1508x76x16	Листов 1
		Лист 1	1

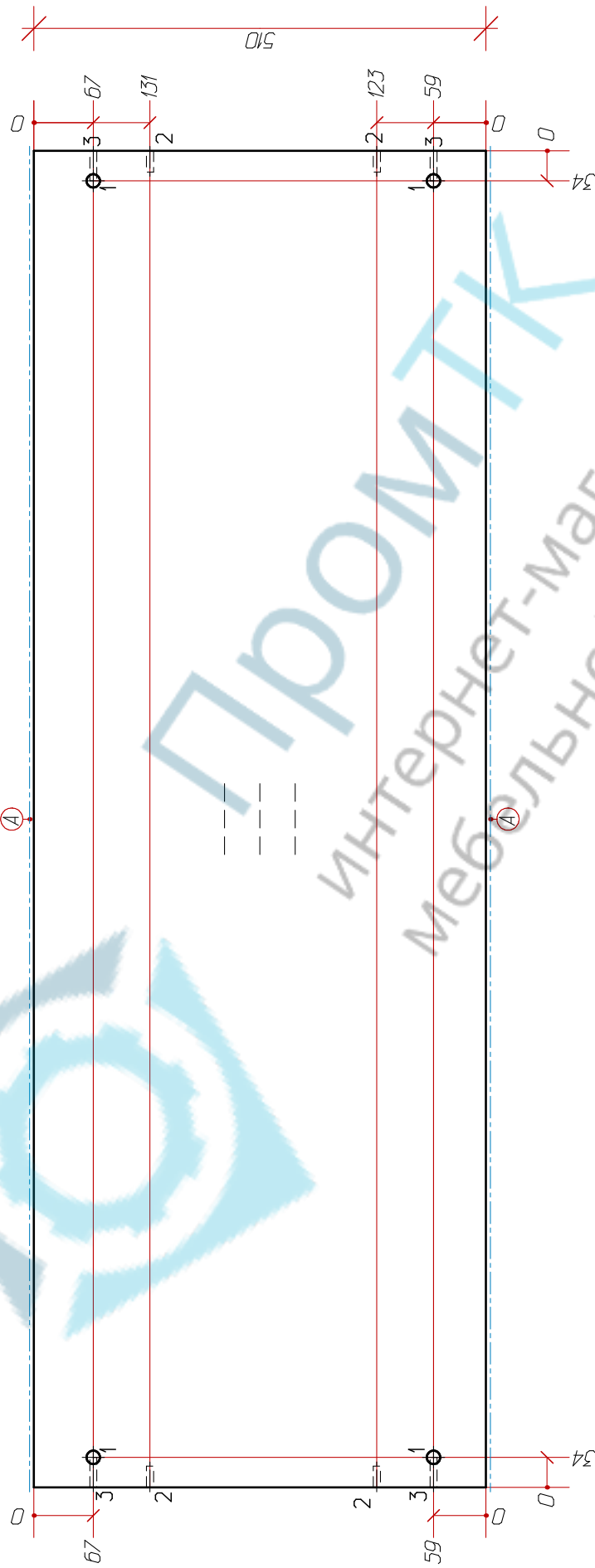


А) ПВХ 04х19.
 Отверстия в кромке:
 1- \varnothing 5х36 (6 отб.)

Разработал Кондратов Д.С.	Проверил	Утвердил	Предприятие «Обс-группа»	Масштаб 1:5
Редро			ЛДСП/б	
			Мат	Лист
			кр14.05 / 1508x160x16	1
			Мат	1
			Лист	1

Лицевая

1508



A) ПВХ 04x19.

Отверстия в лицевой:

1- \varnothing 15x13 (4 отв.)

Отверстия в кромке:

2- \varnothing 8x24 (4 отв.) 3- \varnothing 8x34 (4 отв.)

Разработал
Кондратов Д.С.

Проверил

Утвердил

Предприятие
КОНСТРУКТОР

Масштаб
1:5

СПИСОК

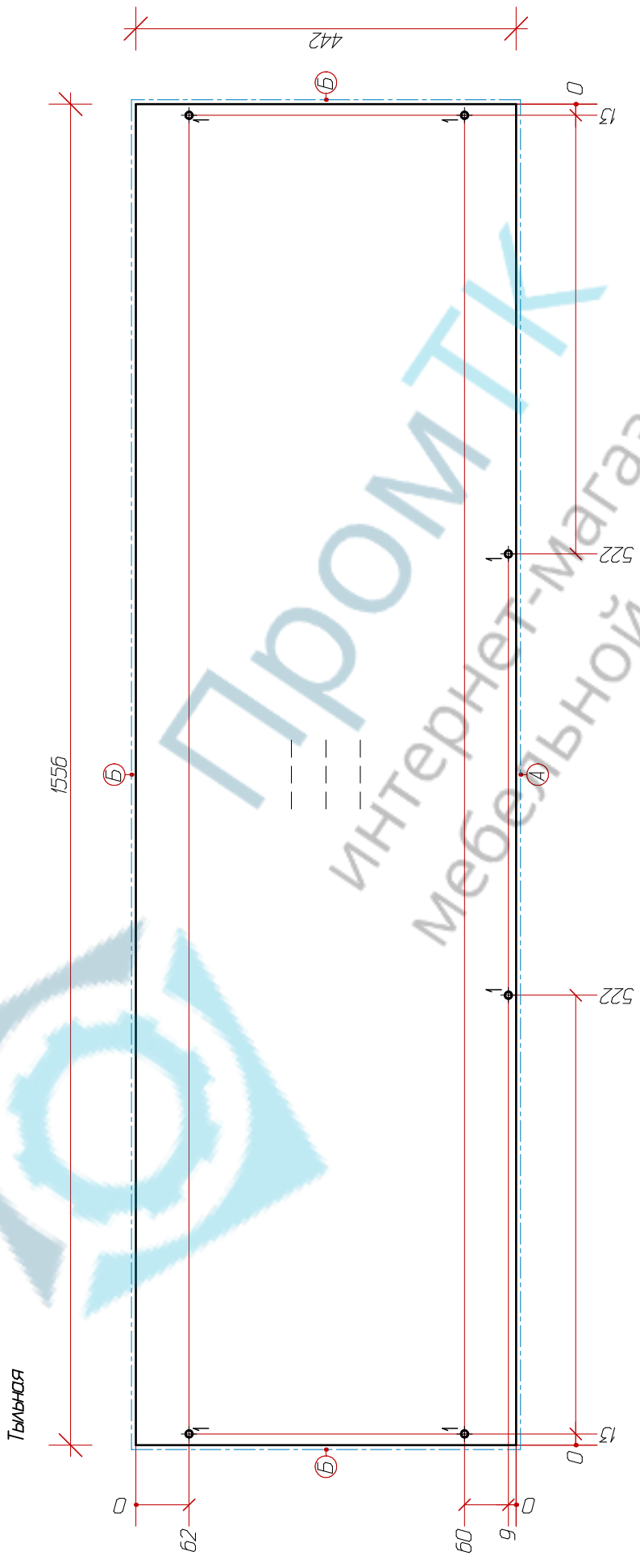
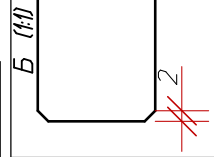
ЛДСП/Б
КР14.10 / 1508x510x16

Лист

1

Листов

1



- А) ПВХ 04x25
- Б) 2мм ПВХ 2x25. t-2мм
- Отверстия в тыльной:
1-Ø8 Сквозное (6 отв.)

ПромТХ
 Интернет-магазин
 мебельной фурнитуры

Разработал Кондратов Д.С.	Проверил	Утвердил	Предприятие «Обс-СтрукТФ»	Масштаб 1:5
Верх				Листов 1
				Мест 1
				ЛДСП22
				кр14.01 / 1556x442x22
				Листов 1

