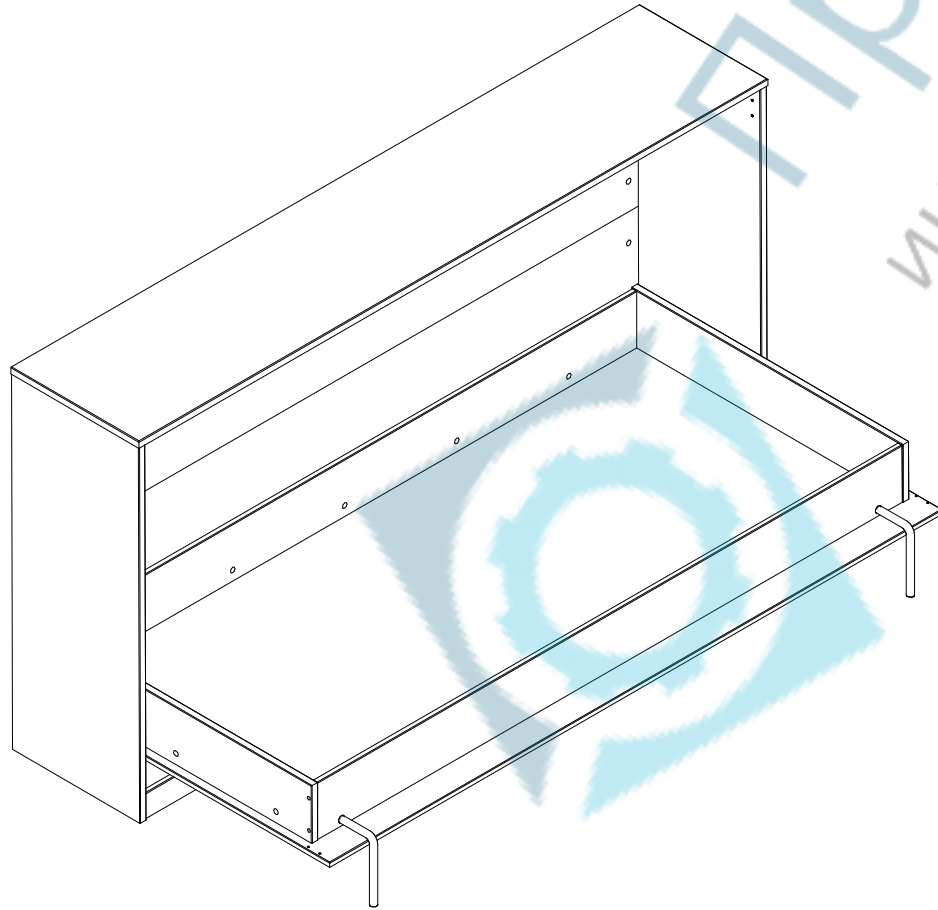
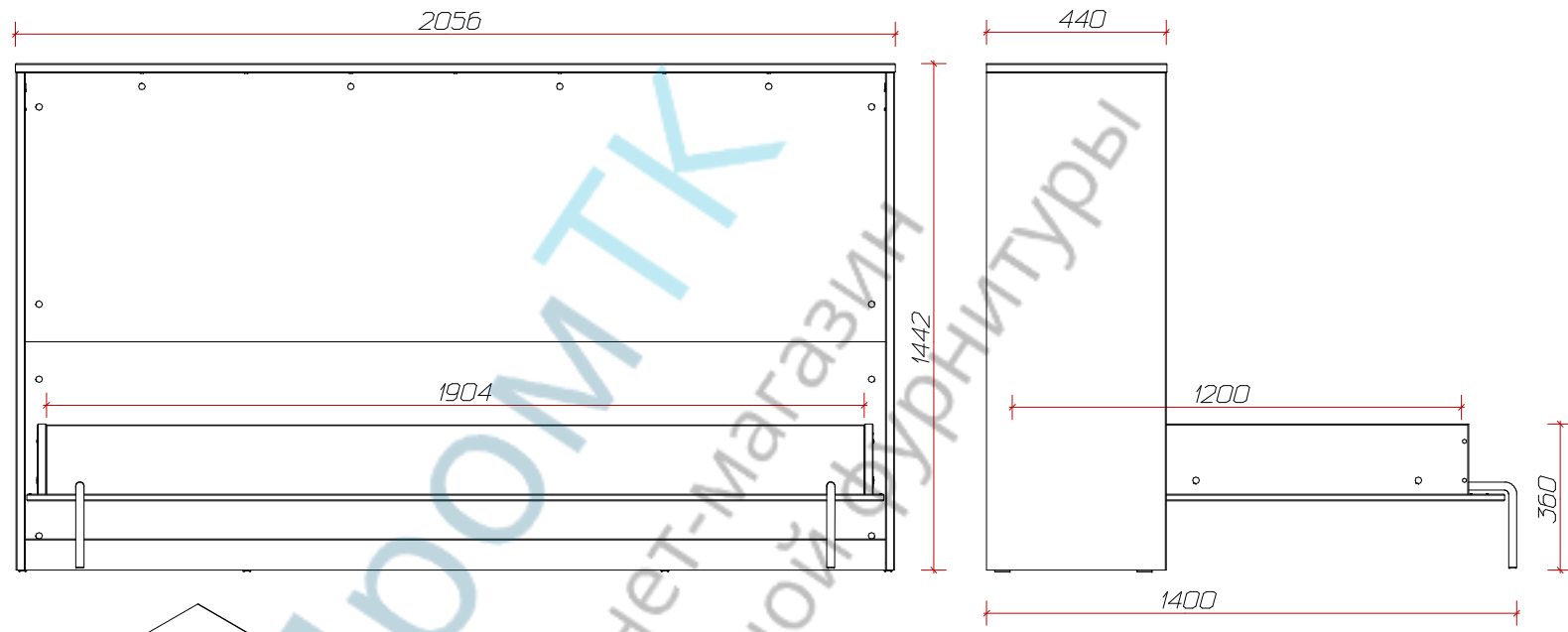


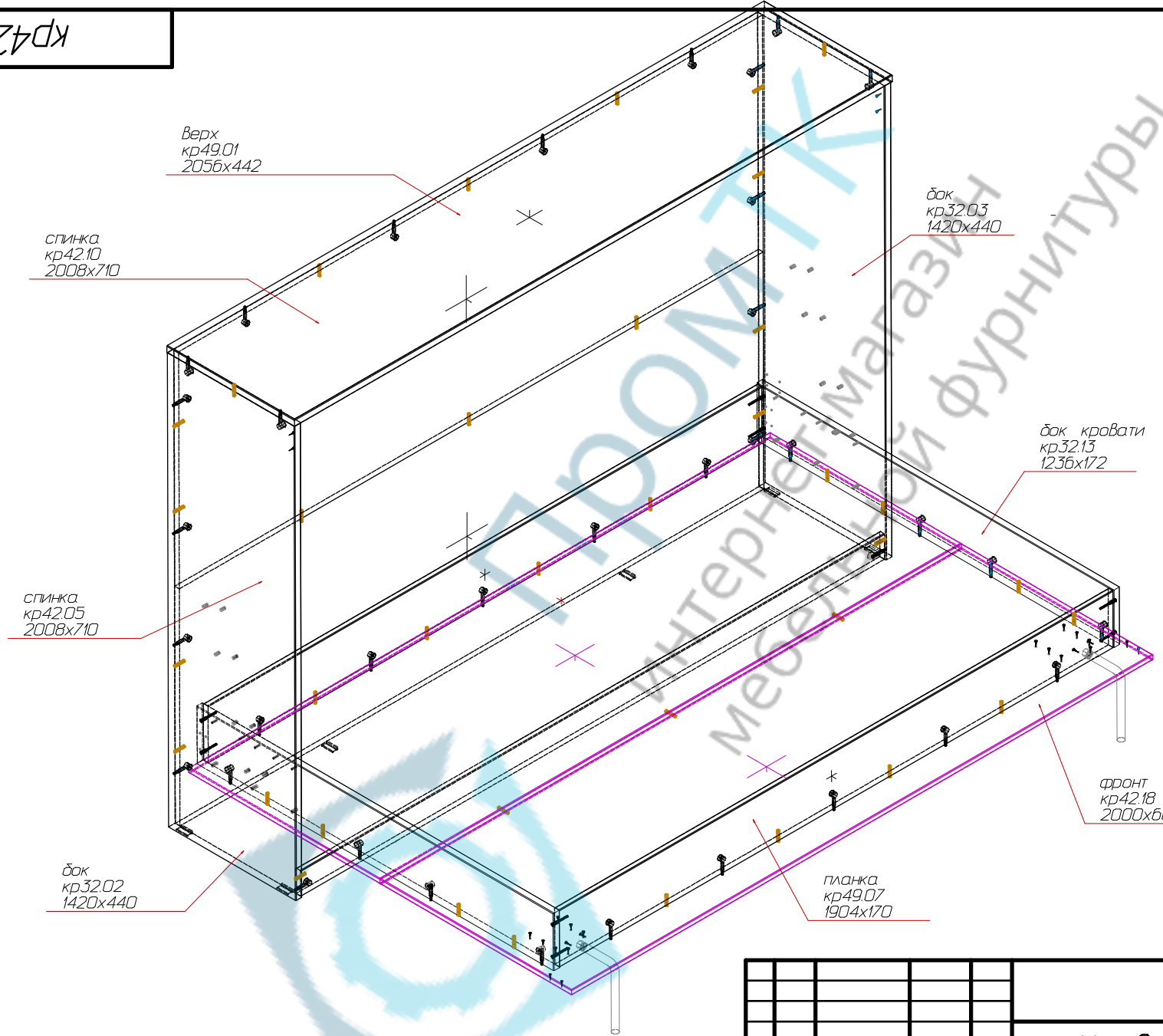
кР42



Ив. №	Подп.	Ив. №	Подп.
Ив. №	Подп.	Ив. №	Подп.
Ив. №	Подп.	Ив. №	Подп.
Ив. №	Подп.	Ив. №	Подп.

					кР42			
Изм.	Лист	№ докум	Подп.	Дата	Кровать откидная	Лит.	Масса	Масштаб
Разраб	Кондратов	ДС						1:1
Пров						Лист 1	Листов 2	
Т.контр.					ЛДСП16/22	КОНСТРУКТОР		
И.контр.								
Утв.								

кР42



И.№. № инв. №	Подп. и дата
И.№. № инв. №	Подп. и дата
И.№. № инв. №	Подп. и дата
И.№. № инв. №	Подп. и дата

					кР42			
Изм.	Лист	№ докум	Подп.	Дата	Кровать откидная	Лит.	Масса	Масштаб
Разраб	Кондратов Д.С.							1:1
Пров						Лист 2	Листов 2	
Т.контр.						кОНСтрукТОр		
Н.контр.					ЛДСП16/22			
Утв.					Формат А3			

Инв. № подл.	Подп. и дата	Взам инв. №	Инв. № дубл.	Подп. и дата

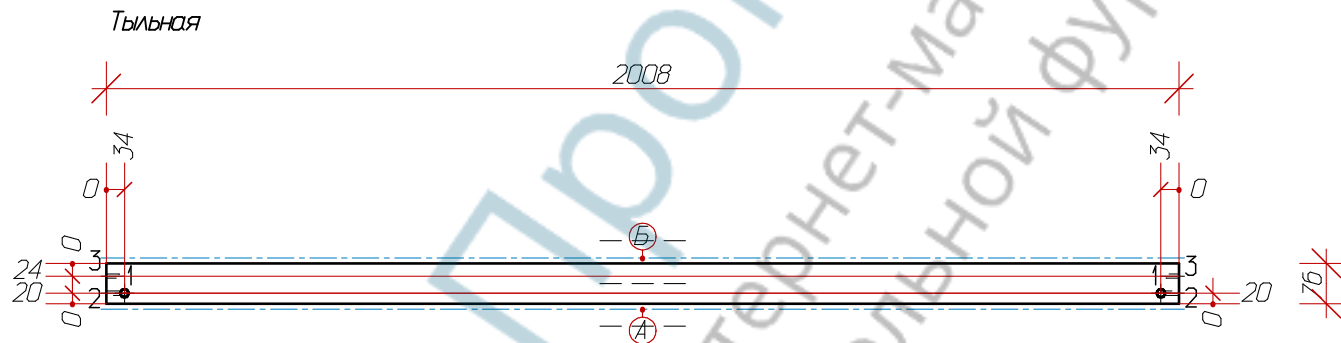
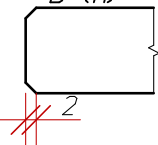
Формат	Зона	Поз.	Обозначение	Наименование	Кол.	Примечание
			КР32.02 / 1420x440x22	Бок	1	
			КР32.03 / 1420x440x22	Бок	1	
			КР32.12 / 1236x172x22	Бок кровати	1	
			КР32.13 / 1236x172x22	Бок кровати	1	
			КР49.01 / 2156x442x22	Верх	1	
			КР49.06 / 2004x170x16	Планка	1	
			КР49.07 / 2004x170x16	Планка	1	
			КР42.05 / 2108x710x16	Спинка	1	
			КР42.10 / 2108x710x16	Спинка	1	
			КР42.08 / 2100x663x16	Фронт	1	
			КР42.18 / 2100x663x16	Фронт	1	
			КР49.09 / 2108x76x16	Цоколь	1	
				Стандартные изделия		
				Евровинт 7x50	8	
				Заглушка для эксцентрика	36	
				Заглушка для евровинта	8	
				Подпятник-своздь	6	
				Саморез 35x16	8	
				Саморез 40x16	18	
				Шкант деревянный 8x30	37	
				Шток эксцентрика L30.	36	саморез
				Эксцентрик d15/16	24	
				Эксцентрик d15/22	12	
				Фуртка М6	16	
				Винт М6x12	16	
				Мех подъема 582	1	
				Фиксатор к стене	2	
				Опора откидная	2	
Газмифт КР42					2	
Кровать откидная						
Изм.	Ист.	№докум.	Подп.	Дата	Лит.	Лист
Разраб		Конструктор Д.С.				
Проб					1	2
Контр.						
УИВ						

Лит. Лист Листов

1 2

КОНСТРУКТОР

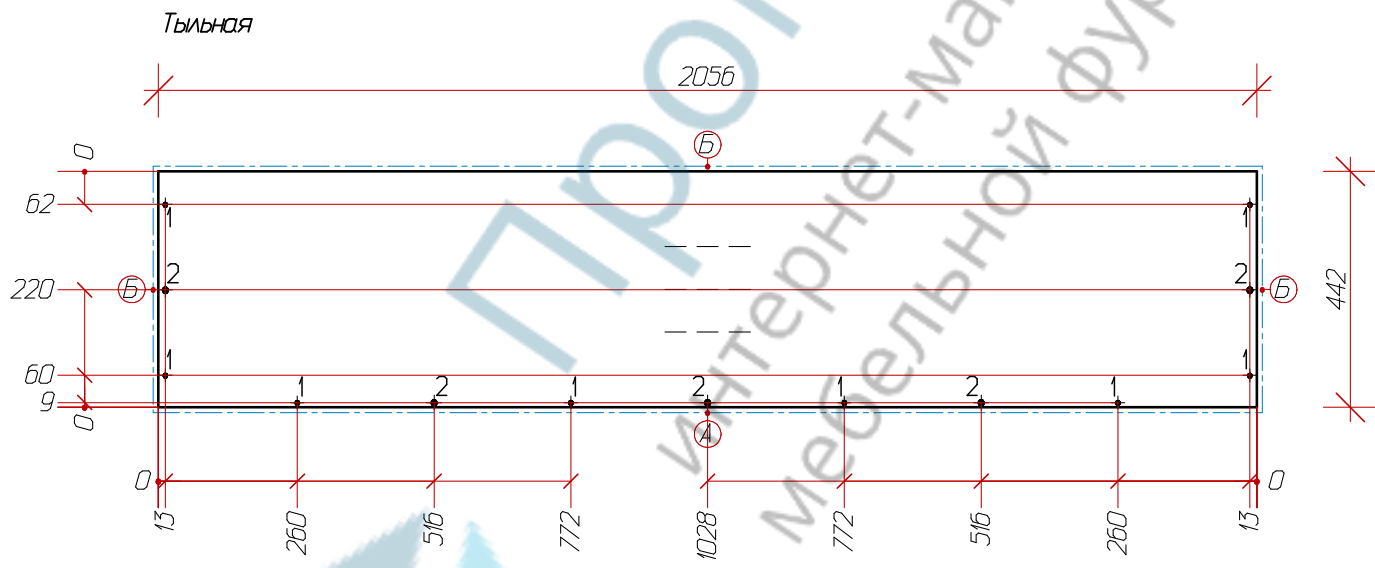
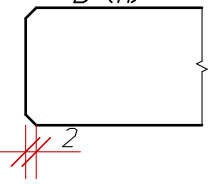
Б (1:1)



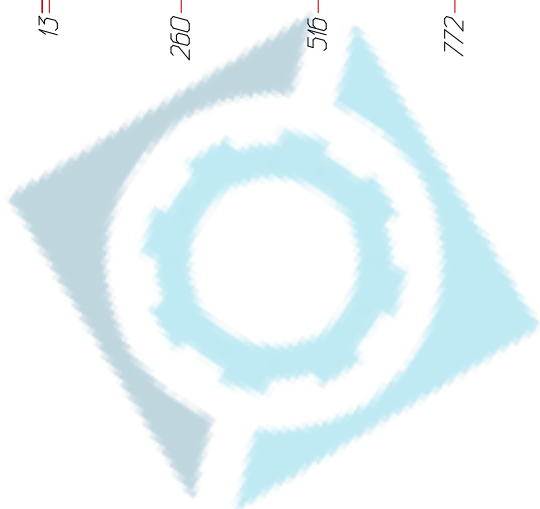
А) ПВХ 04x19.
 Б) ПВХ 2x19. t=2мм
 Отверстия в тыльной:
 1- \varnothing 15x13 (2 отв.)
 Отверстия в кромке:
 2- \varnothing 8x24 (2 отв.) 3- \varnothing 8x34 (2 отв.)

Разработал Кондратов Д.С.	Проверил	Утвердил	Предприятие конструктор	Масштаб 1:10
ЦОКОЛЬ			ЛДСП16	
			кр49.09 / 2008x76x16	Лист 1

Б (1:1)

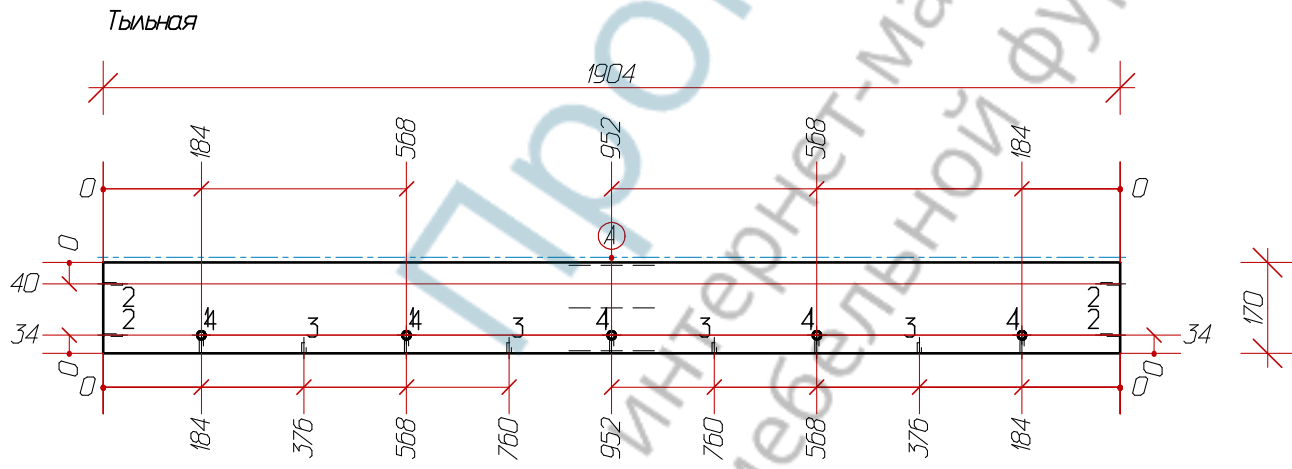
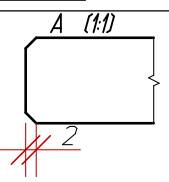


А) ПВХ 04x25.
 Б) 2мм. ПВХ 2x25. t=2мм
 Отверстия в тыльной:
 1- \varnothing 5x13 (8 отв.) 2- \varnothing 8x10 (5 отв.)



ПРОМТК
 Интернет-магазин
 мебельной фурнитуры

Разработал Кондратов Д.С.	Проверил	Утвердил	Предприятие конструктор	Масштаб 1:10
Верх		ЛДСП22		
		кр49.01 / 2056x442x22	Лист 1	Листов 1

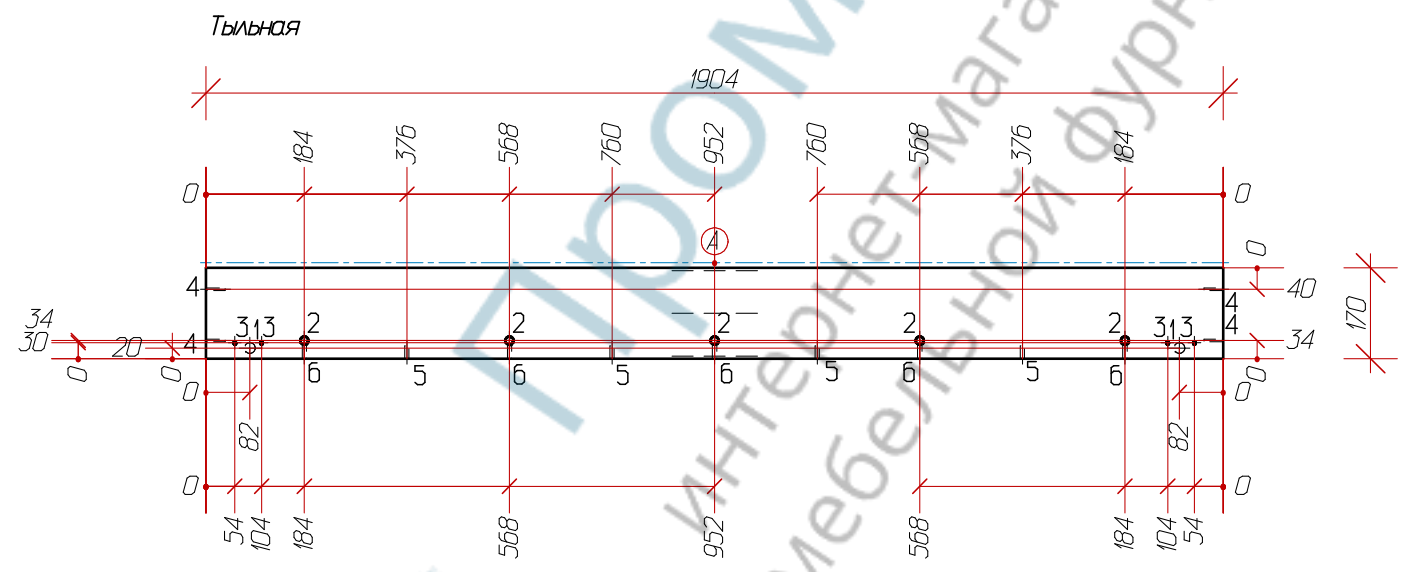
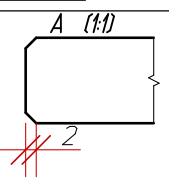


А) 2мм ПВХ 2x19. t=2мм

Отверстия в тыльной:
1- $\varnothing 15 \times 13$ (5 отв.)

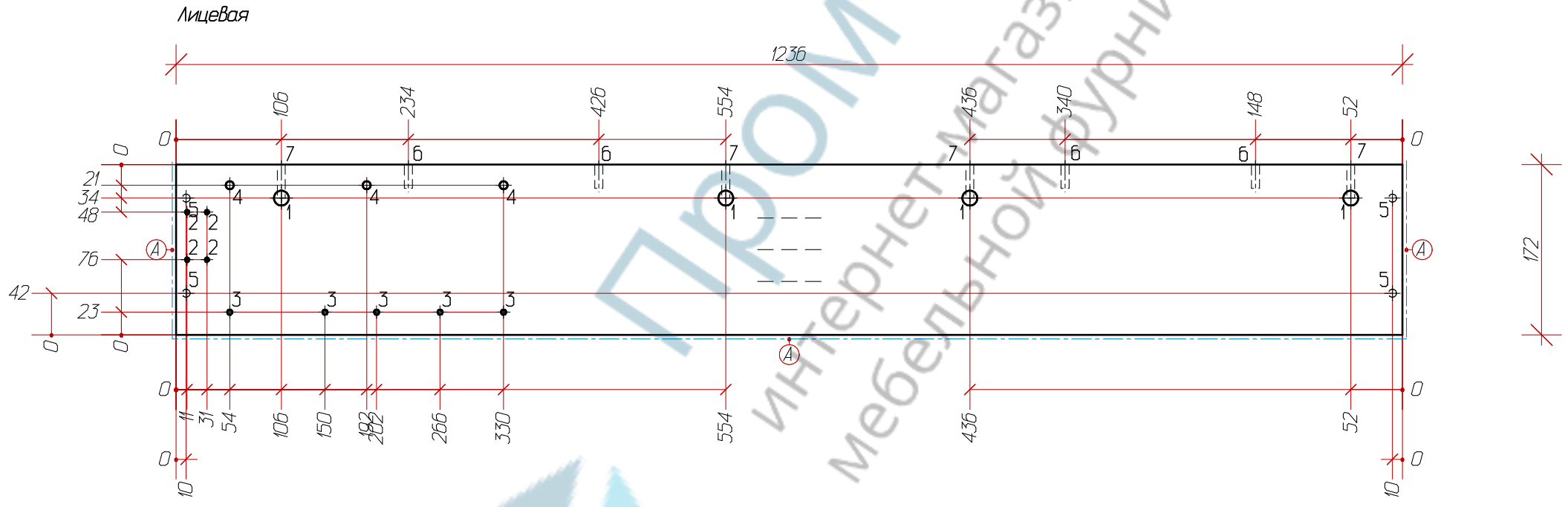
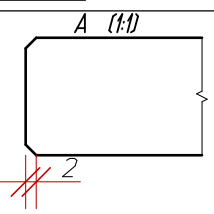
Отверстия в кромке:
2- $\varnothing 5 \times 36$ (4 отв.) 3- $\varnothing 8 \times 20$ (4 отв.) 4- $\varnothing 8 \times 34$ (5 отв.)

Разработал Кондратов Д.С.	Проверил	Утвердил	Предприятие конструктор	Масштаб 1:10
ПЛАНКА			ЛДСП16	
			кр49.06 / 1904x170x16	Лист 1



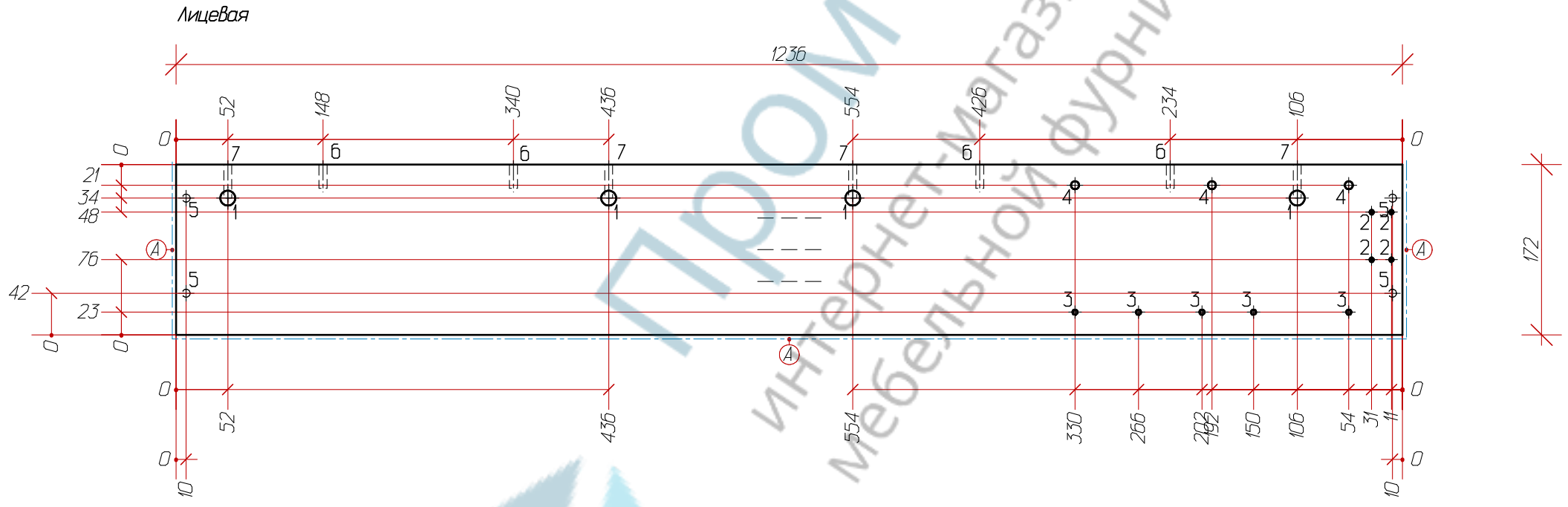
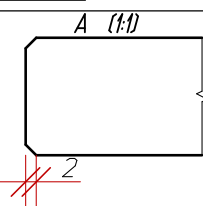
A) 2мм ПВХ 2x19. t=2мм
 Отверстия в лицевой:
 1- $\varnothing 20 \times 14$ (2 отв.)
 Отверстия в тыльной:
 2- $\varnothing 15 \times 13$ (5 отв.) 3- $\varnothing 4 \times 1$ (4 отв.)
 Отверстия в кромке:
 4- $\varnothing 5 \times 36$ (4 отв.) 5- $\varnothing 8 \times 24$ (4 отв.) 6- $\varnothing 8 \times 34$ (5 отв.)

Разработал Кондратов Д.С.	Проверил	Утвердил	Предприятие конструктор	Масштаб 1:10
ПЛАНКА			ЛДСП16	
			кр49.07 / 1904x170x16	Лист 1



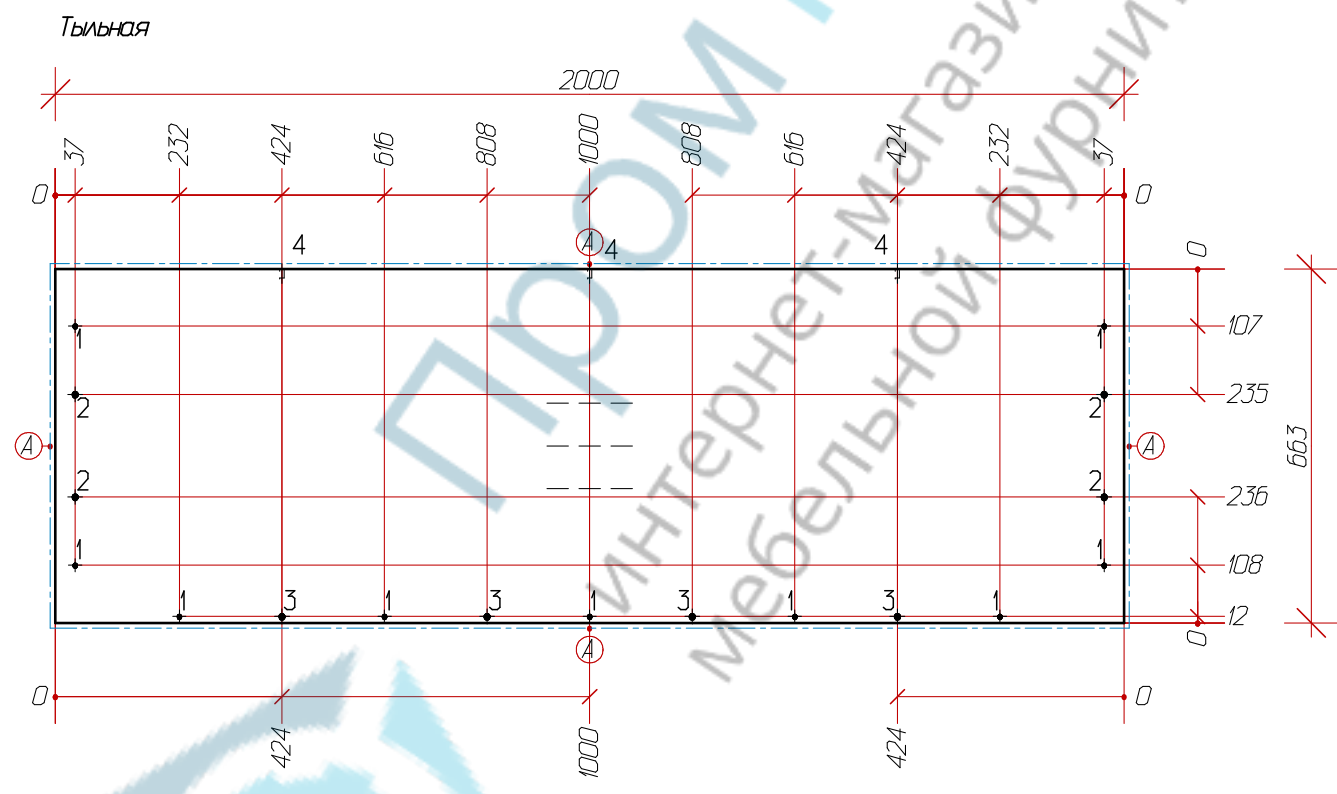
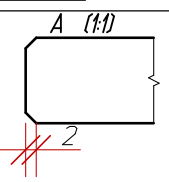
А) ПВХ 2x25. t=2мм
 Отверстия в лицевой:
 1- $\varnothing 15 \times 16$ (4 отв.) 2- $\varnothing 4 \times 2$ (4 отв.) 3- $\varnothing 5 \times 16$ (5 отв.) 4- $\varnothing 8 \times 16$ (3 отв.)
 Отверстия в тыльной:
 5- $\varnothing 8 \times$ (4 отв.)
 Отверстия в кромке:
 6- $\varnothing 8 \times 24$ (4 отв.) 7- $\varnothing 8 \times 34$ (4 отв.)

Разработал Кондратов Д.С.	Проверил	Утвердил	Предприятие к.Конструктор	Масштаб 1:4
док кровати			ЛДСП22	
			кр.32.13 / 1236x172x22	Лист 1



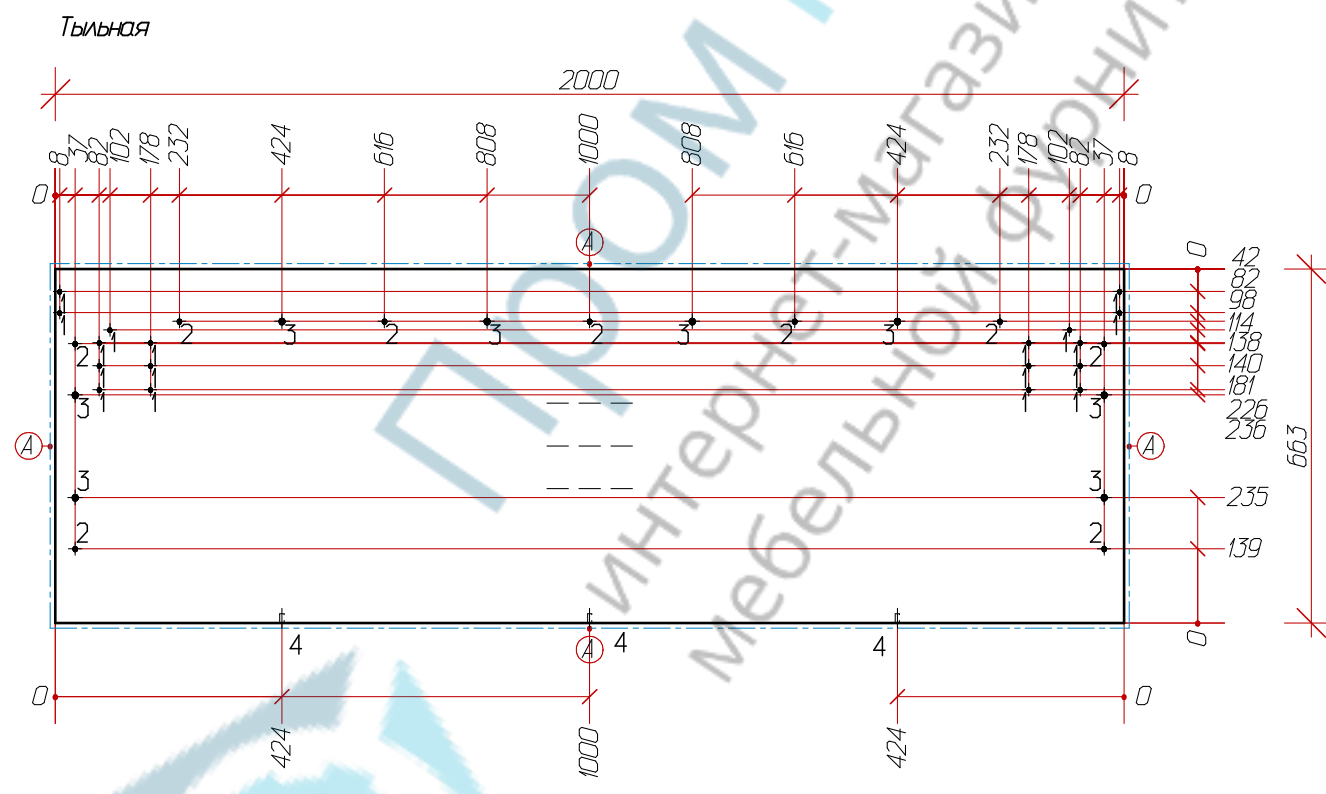
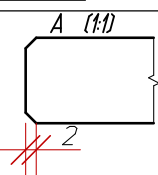
А) ПВХ 2x25. t=2мм
 Отверстия в лицевой:
 1- $\varnothing 15 \times 16$ (4 отв.) 2- $\varnothing 4 \times 2$ (4 отв.) 3- $\varnothing 5 \times 16$ (5 отв.) 4- $\varnothing 8 \times 16$ (3 отв.)
 Отверстия в тыльной:
 5- $\varnothing 8 \times$ (4 отв.)
 Отверстия в кромке:
 6- $\varnothing 8 \times 24$ (4 отв.) 7- $\varnothing 8 \times 34$ (4 отв.)

Разработал Кондратов Д.С.	Проверил	Утвердил	Предприятие конструктор	Масштаб 1:4
док кровати			ЛДСП22	
			кр.32.12 / 1236x172x22	Лист 1



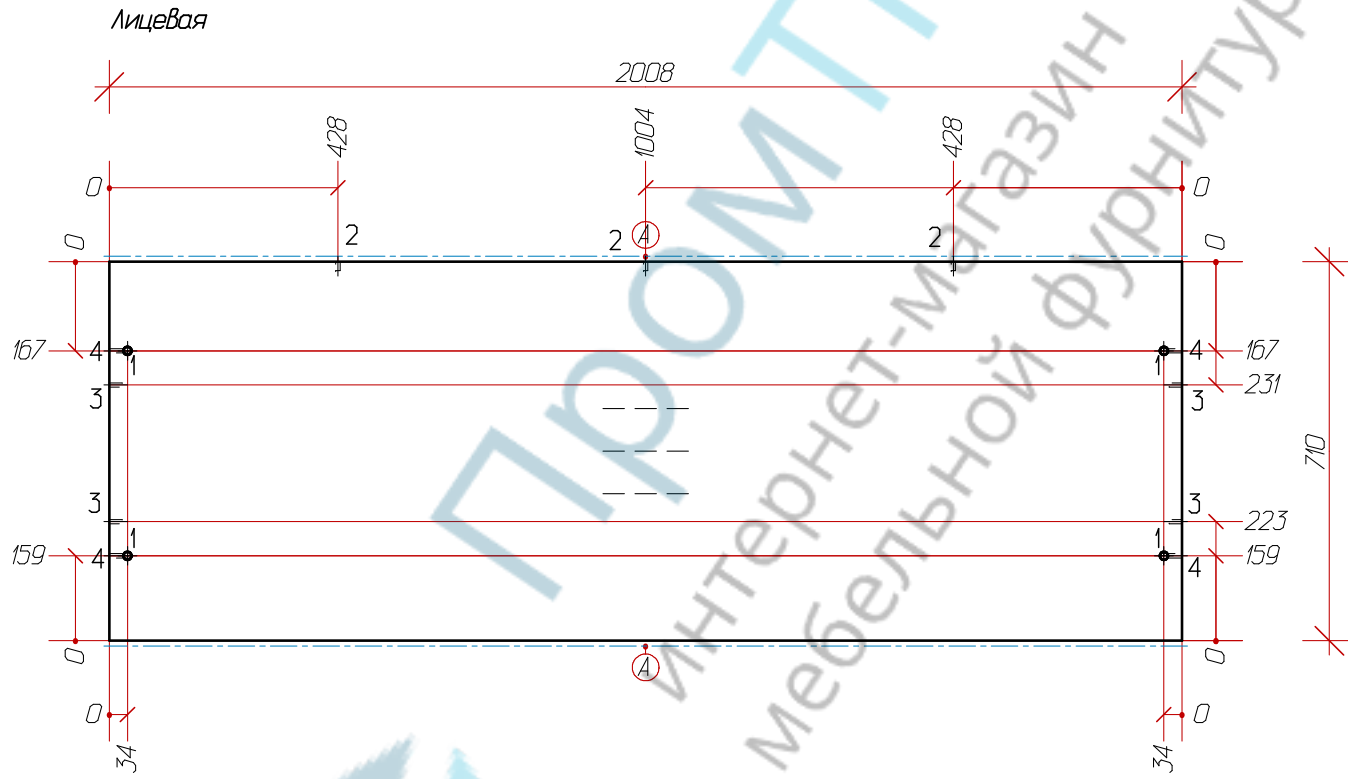
А) ПВХ 2x19. t=2мм
 Отверстия в тыльной:
 1- $\varnothing 5 \times 13$ (9 отв.) 2- $\varnothing 8 \times 10$ (4 отв.) 3- $\varnothing 8 \times 14$ (4 отв.)
 Отверстия в кромке:
 4- $\varnothing 8 \times 17$ (3 отв.)

Разработал Кондратов Д.С.	Проверил	Утвердил	Предприятие конструктор	Масштаб 1:10
ФРОНТ			ЛДСП16	
			кр42.08 / 2000x663x16	Лист 1 / Листов 1



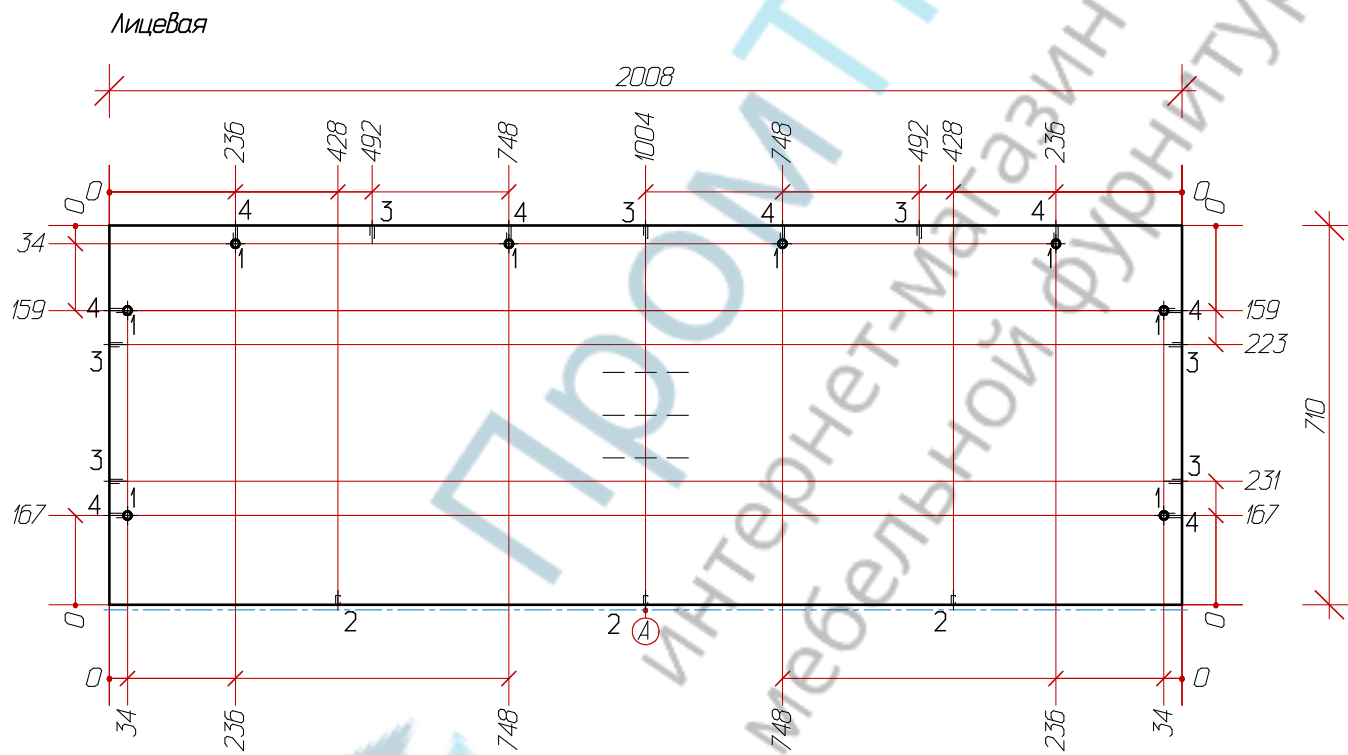
A) ПВХ 2x19. t=2мм
 Отверстия в тыльной:
 1- $\varnothing 4 \times 1$ (18 отв.) 2- $\varnothing 5 \times 13$ (9 отв.) 3- $\varnothing 8 \times 10$ (8 отв.)
 Отверстия в кромке:
 4- $\varnothing 8 \times 17$ (3 отв.)

Разработал Кондратов Д.С.	Проверил	Утвердил	Предприятие конструктор	Масштаб 1:10
ФРОНТ			ЛДСП16	
			кр42.18 / 2000x663x16	Лист 1



А) ПВХ 04х19.
 Отверстия в лицевой:
 1- $\varnothing 15 \times 13$ (4 отв.)
 Отверстия в кромке:
 2- $\varnothing 8 \times 17$ (3 отв.) 3- $\varnothing 8 \times 24$ (4 отв.) 4- $\varnothing 8 \times 34$ (4 отв.)

Разработал Кондратов Д.С.	Проверил	Утвердил	Предприятие конструктор	Масштаб 1:10
СПИНКА			ЛДСП16	
			кр42.05 / 2008x710x16	Лист 1 / Листов 1

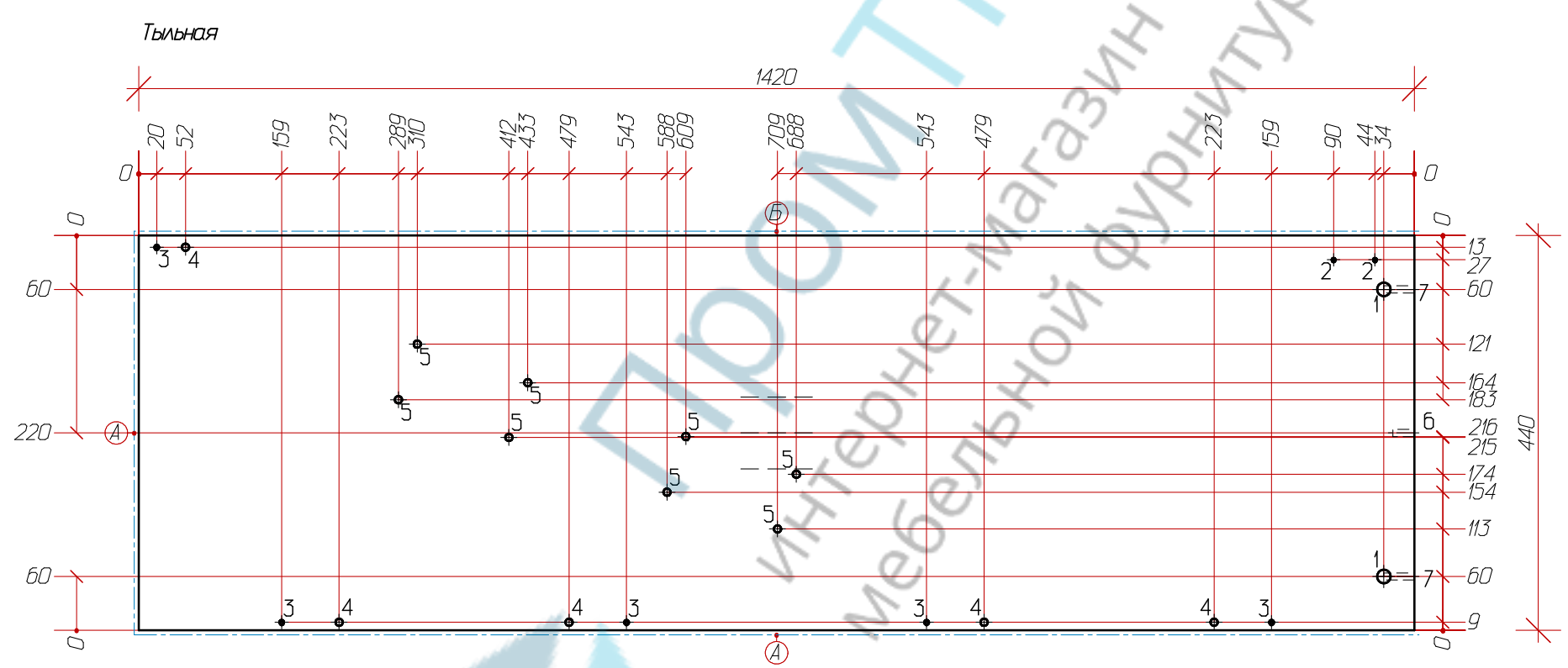
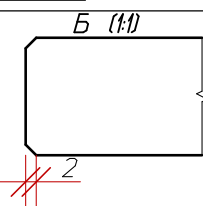


А) ПВХ 04х19.

Отверстия в лицевой:
1- $\varnothing 15 \times 13$ (8 отв.)

Отверстия в кромке:
2- $\varnothing 8 \times 17$ (3 отв.) 3- $\varnothing 8 \times 24$ (7 отв.) 4- $\varnothing 8 \times 34$ (8 отв.)

Разработал Кондратов Д.С.	Проверил	Утвердил	Предприятие конструктор	Масштаб 1:10
СПИНКА			ЛДСП16	
			кр42.10 / 2008x710x16	Лист 1



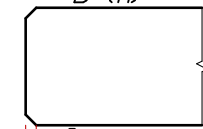
А) ПВХ 04x25.
 Б) ПВХ 2x25. t=2мм

Отверстия в тыльной:
 1- \varnothing 15x16 (2 отв.) 2- \varnothing 4x1 (2 отв.) 3- \varnothing 5x13 (5 отв.) 4- \varnothing 8x10 (5 отв.)
 5- \varnothing 8x13 (8 отв.)

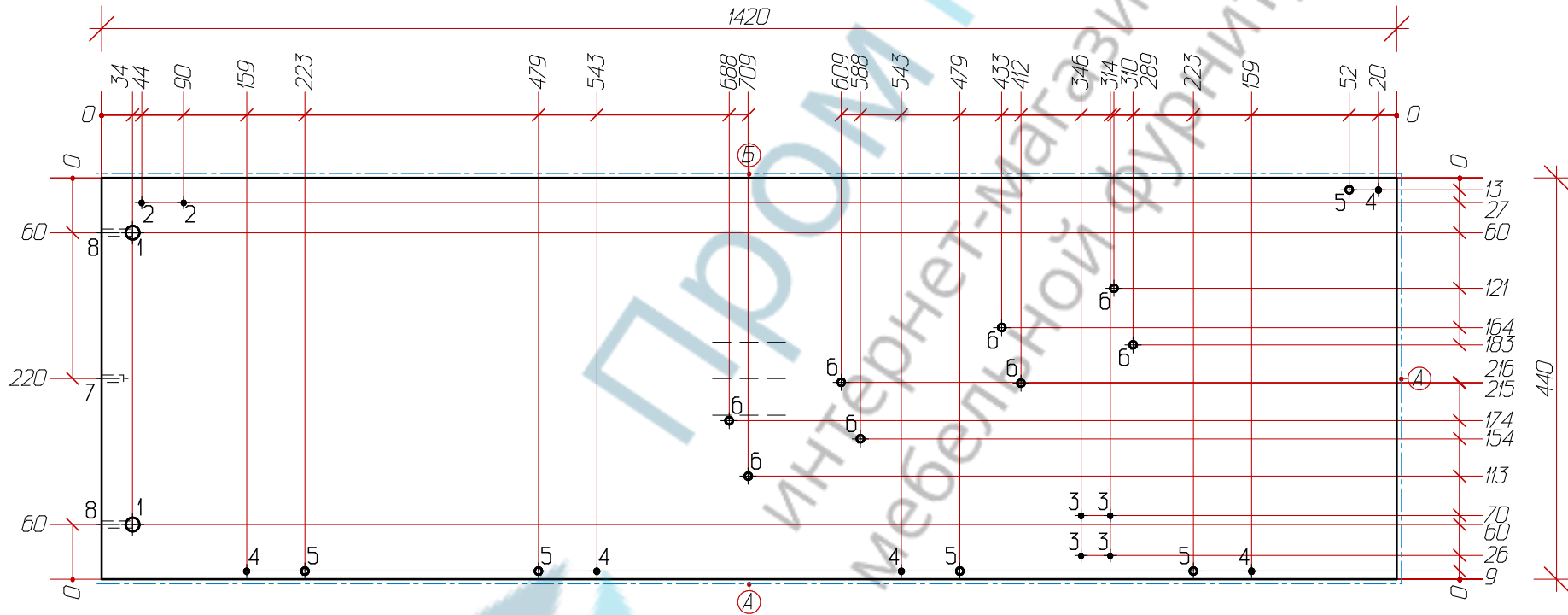
Отверстия в кромке:
 6- \varnothing 8x24 (1 отв.) 7- \varnothing 8x34 (2 отв.)

Разработал Кондратов ДС	Проверил	Утвердил	Предприятие конструктор	Масштаб 1:5
ДОК		ЛДСП22		
		кр.32.02 / 1420x440x22	Лист 1	Листов 1

Б (1:1)



Тыльная



А) ПВХ 04x25.
Б) ПВХ 2x25. t=2мм

Отверстия в тыльной:
1- \varnothing 15x16 (2 отв.) 2- \varnothing 4x1 (2 отв.) 3- \varnothing 4x4 (4 отв.) 4- \varnothing 5x13 (5 отв.)
5- \varnothing 8x10 (5 отв.) 6- \varnothing 8x13 (8 отв.)

Отверстия в кромке:
7- \varnothing 8x24 (1 отв.) 8- \varnothing 8x34 (2 отв.)

Разработал Кондратов Д.С.	Проверил	Утвердил	Предприятие к.О.н.с.т.р.у.к.т.О.р.	Масштаб 1:5
ДОК		ЛДСП22		
		кр.32.03 / 1420x440x22	Лист 1	Листов 1