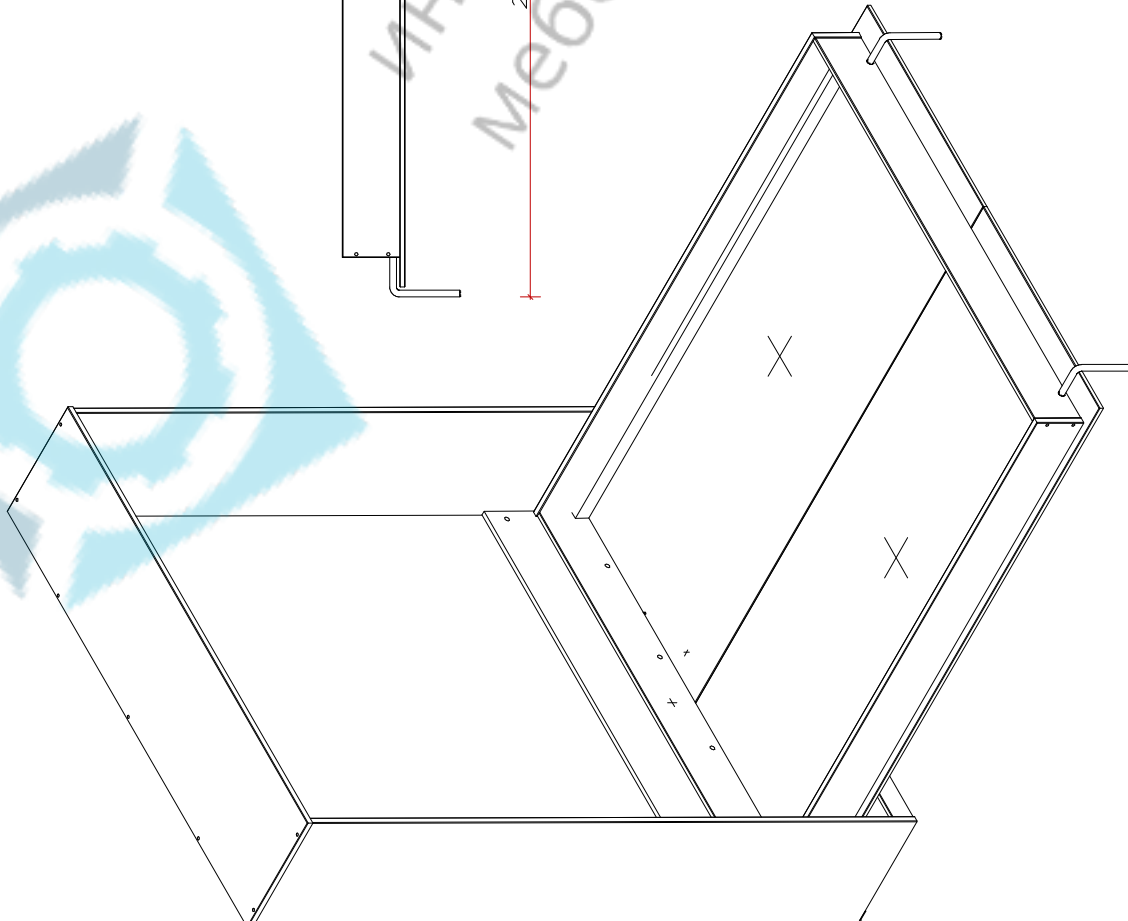
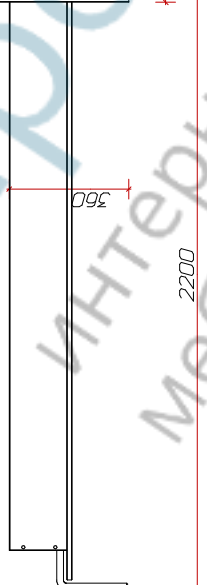
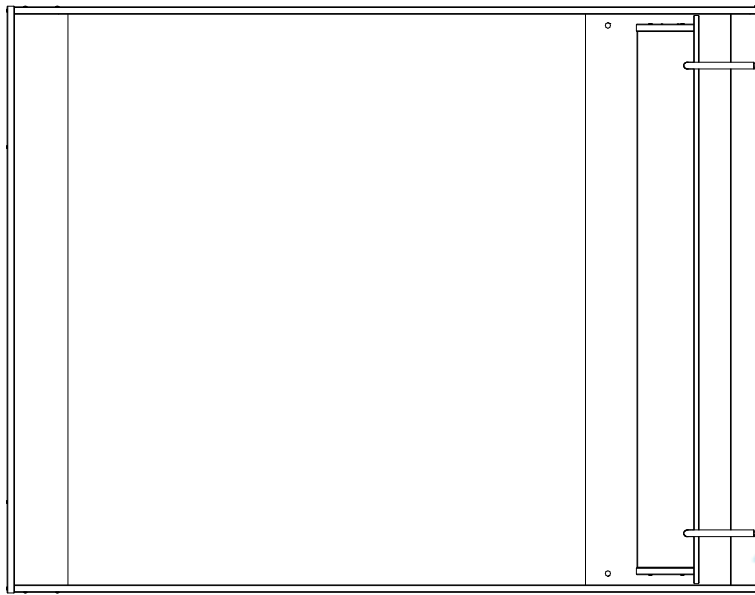


КР1Б



КР1Б

Кровать  
откидная

ЛДСП1Б/22

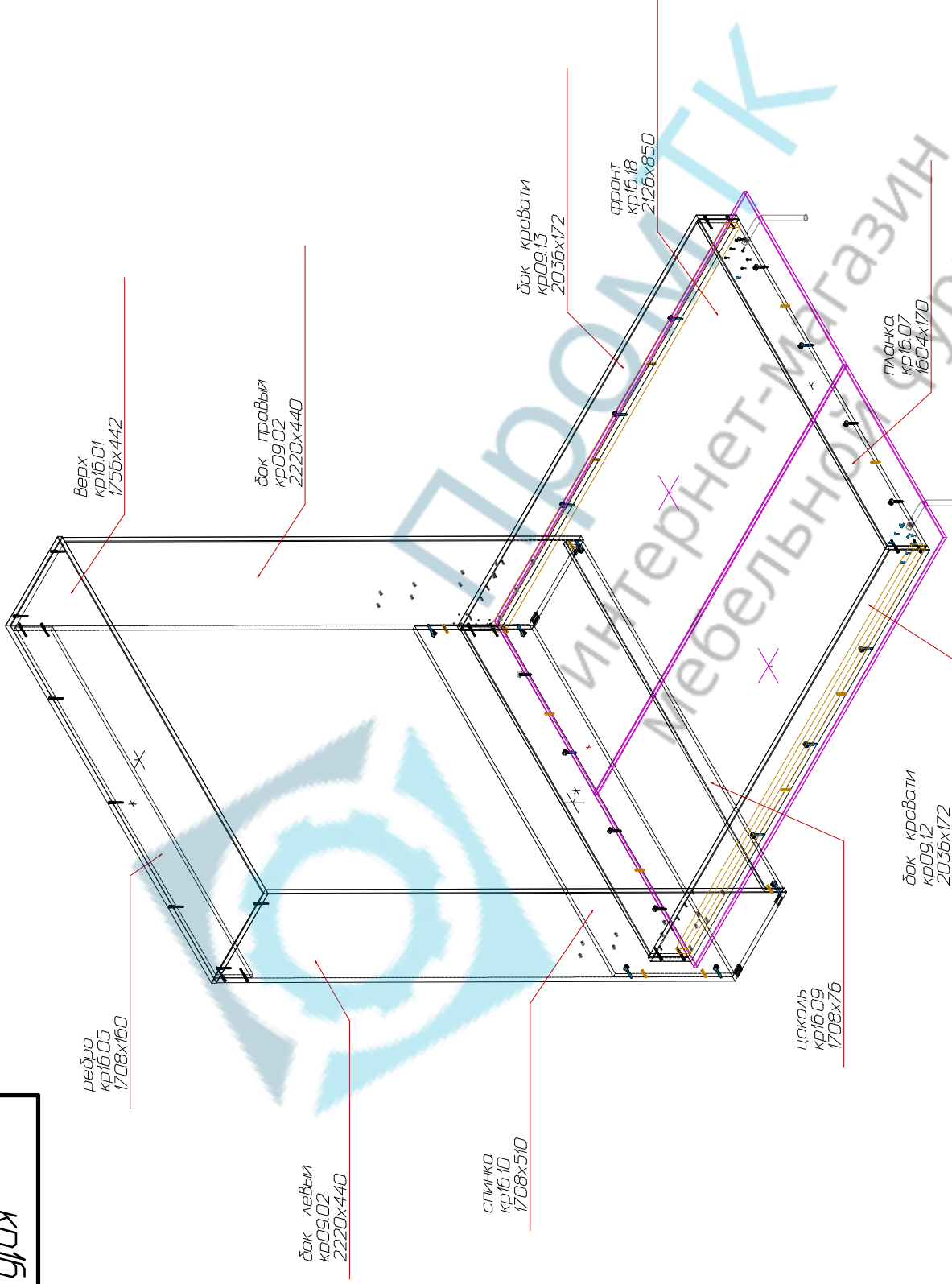
конструктор

Лит	Масса	Масштаб
		1:1
Лист 1	Листов 2	

Изм	Лист	№ докум	Подп	Дата
Разработ	Кандатов	ЛС		
Пров				
Т.контр				
Исполн				
Утв				

ИВБ № подл	ИВБ № доку	ИВБ № дгв	ИВБ № дгв	ИВБ № дгв
ИВБ № подл	ИВБ № доку	ИВБ № дгв	ИВБ № дгв	ИВБ № дгв

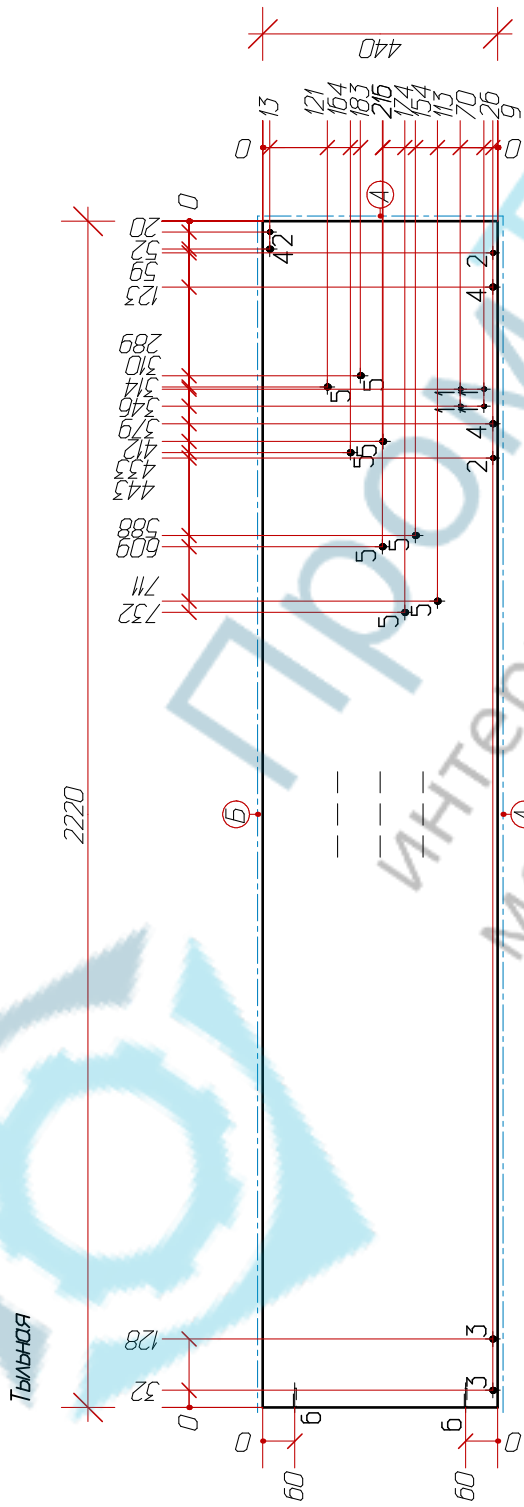
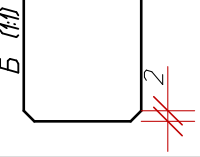
КР1Б



Лит		Масса	Масштаб
			1:1
Лист 2		Листов 2	
КОНСТРУКТОР			
КР1Б		Кровать ОТКИДНАЯ	
		ЛДСП1Б/22	

ИВБ № подл.	ИВБ № докум.	ИВБ № дораб.	ИВБ № изм.	ИВБ № докум.	ИВБ № дораб.

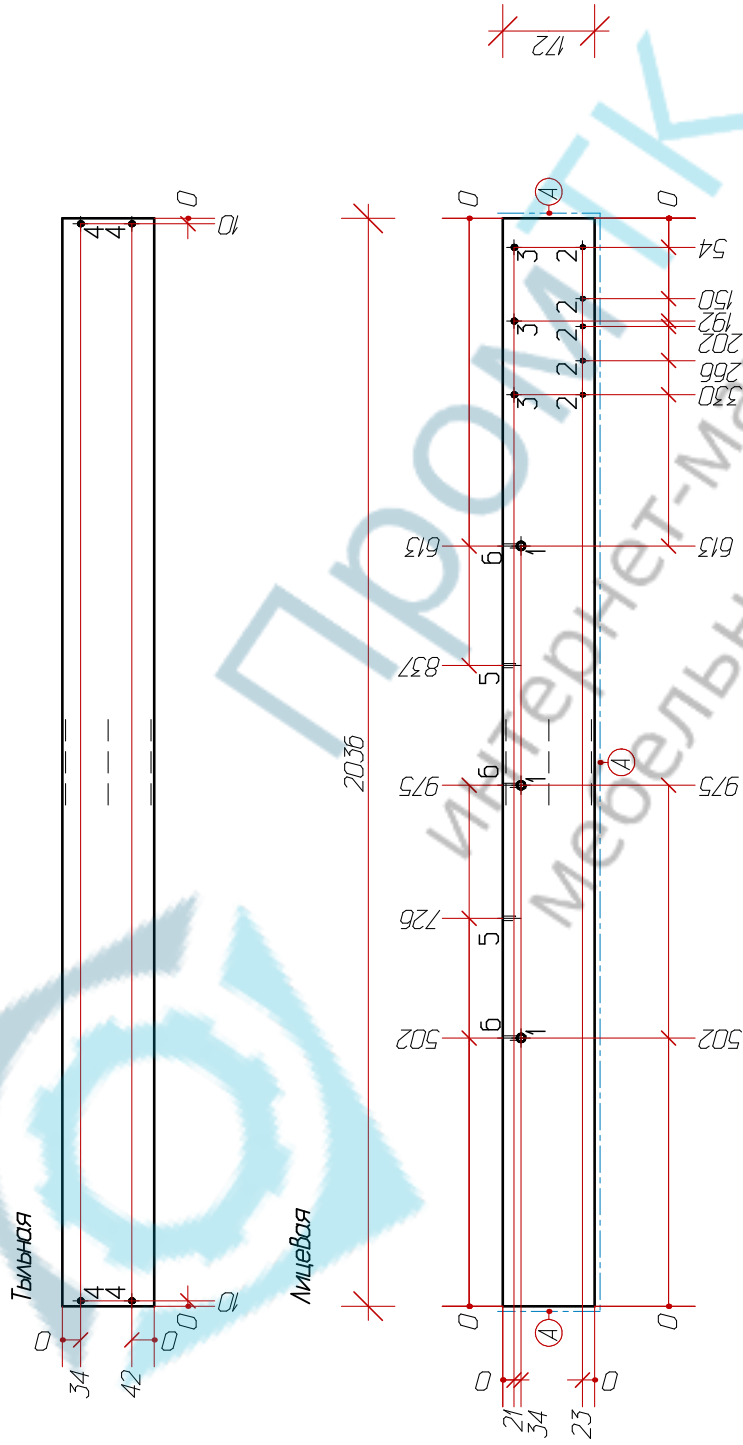
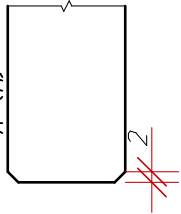
Формат	Зона	Поз.	Обозначение	Наименование	Кол.	Примечание
				<u>Детали</u>		
			кр09.12 / 2036x172x22	бок кровати	1	
			кр09.13 / 2036x172x22	бок кровати	1	
			кр09.02 / 2220x440x22	бок левый	1	
			кр09.02 / 2220x440x22	бок правый	1	
			кр16.01 / 1756x442x22	Верх	1	
			кр09.04 / 2000x50x21	основание	2	
			кр16.06 / 1604x170x16	планка	1	
			кр16.07 / 1604x170x16	планка	1	
			кр16.05 / 1608x160x16	ребро	1	
			кр16.10 / 1608x510x16	спинка	1	
			кр16.08 / 2126x850x16	фронт	1	
			кр16.18 / 2126x850x16	фронт	1	
			кр16.09 / 1708x76x16	цоколь	1	
				<u>Стандартные изделия</u>		
				Евровинт 7x50	19	
				Заглушка для эксцентрика	20	
				Заглушка для евровинта	20	
				Подпятник-звездь	6	
				Саморез 4,0x16	18	
				Шкант деревянный 8x30	14	
				Шток эксцентрика L30,	20	саморез
				Эксцентрик d15/16	20	
				Футорка М6	16	
				Винт М6x12	16	
				Мех подъема 582	1	
				Фиксатор к стене	2	
				Опора откидная	2	
				Газлифт	2	
				кр16		
И-№. № подл.	Изм.	Лист.	№докум.	Подп.	Дата	<div style="font-size: 2em; font-weight: bold;">Кровать откидная</div> <div style="font-size: 1.5em; font-weight: bold; margin-top: 10px;">КОНСТРУКТОР</div>
	Разраб.	Кондратов Д.С.				
	Пров.					
	Н.контр.					
	Лит.	Лист.	Листов			
		1	2			
						Формат А4



- А) ПВХ 04x25.
- Б) ПВХ 2x25. t=2mm
- Отверстия в тыльной:
  - 1-Ø4x4 (4 отв.) 2-Ø5x13 (3 отв.) 3-Ø8 Сквозное (2 отв.) 4-Ø8x10 (3 отв.)
  - 5-Ø8x13 (8 отв.)
  - Отверстия в кромке:
    - 6-Ø5x36 (2 отв.)

Разработал Кондратов Д.С.	Проверил	Утвердил	Предприятие КОНСТРУКТОР	Масштаб 1:10
диск правый			ЛДСП22	
			КР09.02 / 2220x440x22	Лист 1

A (1:1)



A) ПВХ 2x25. t=2mm

Отверстия в лицевой:

1- $\varnothing$ 15x19 (3 отв.) 2- $\varnothing$ 5x22 (5 отв.) 3- $\varnothing$ 8x22 (3 отв.)

Отверстия в тыльной:

4- $\varnothing$ 8 Сквозное (4 отв.)

Отверстия в кромке:

5- $\varnothing$ 8x24 на глубине: 14 (2 отв.) 6- $\varnothing$ 8x34 на глубине: 14 (3 отв.)

Разработал  
Кондратов Д.С.

Проверил

Утвердил

Предприятие  
контрактор

Масштаб  
1:10

диск кровати

ЛДСП22

кромка / 2036x172x22

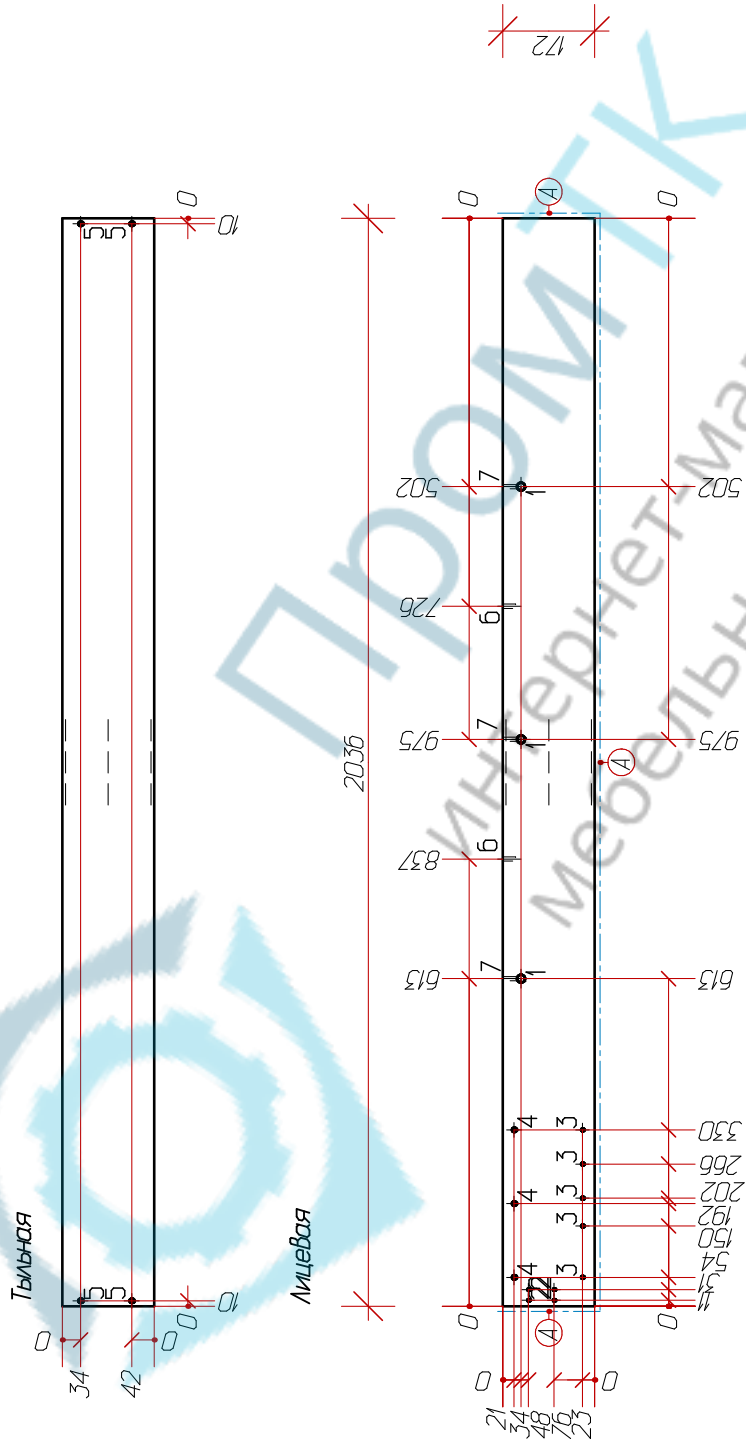
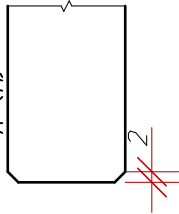
лист

1

лист

1

A (1:1)



А) ПВХ 2х25. t=2мм

Отверстия в лицевой:

1-Ø15х19 (3 отв.) 2-Ø4х2 (4 отв.) 3-Ø5х22 (5 отв.) 4-Ø8х22 (3 отв.)

Отверстия в тыльной:

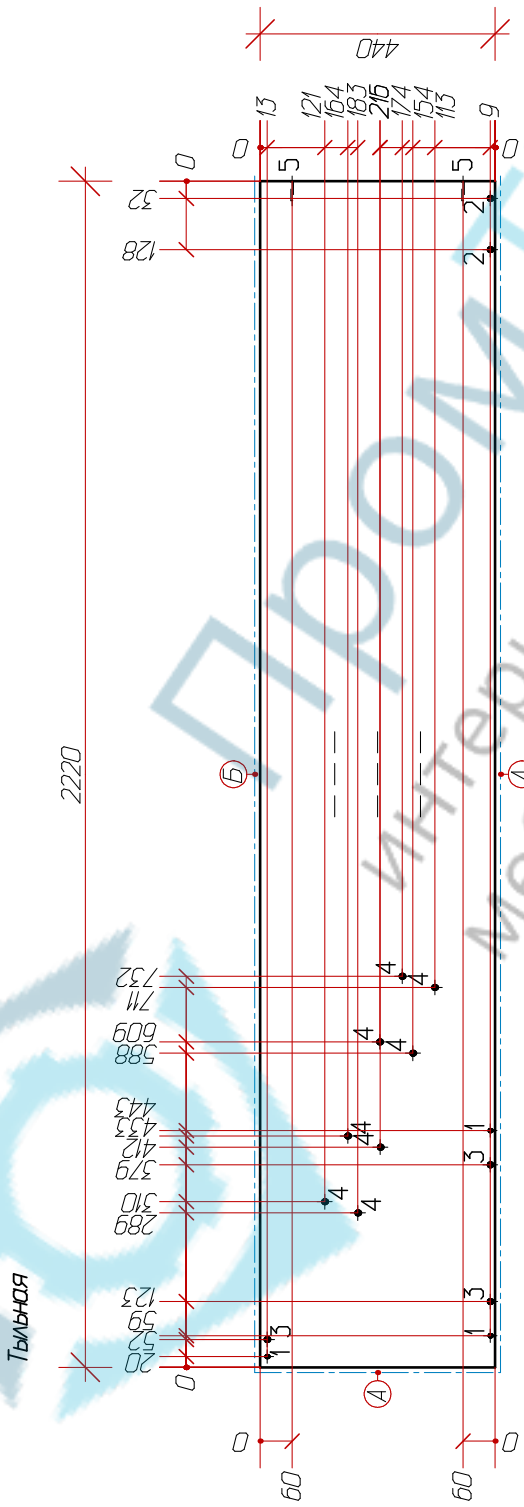
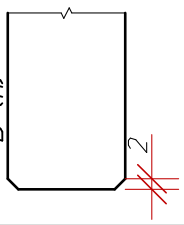
5-Ø8 Сквозное (4 отв.)

Отверстия в кромке:

6-Ø8х24 на глубину: 14 (2 отв.) 7-Ø8х34 на глубину: 14 (3 отв.)

Разработчик Кондратов Д.С.	Проверщик	Утвердил	Предприятие ИКС-СтройТор	Масштаб 1:10
диск кровати				ЛДСП22
				кР09.13 / 2036х172х22
				Лист 1
				Листов 1

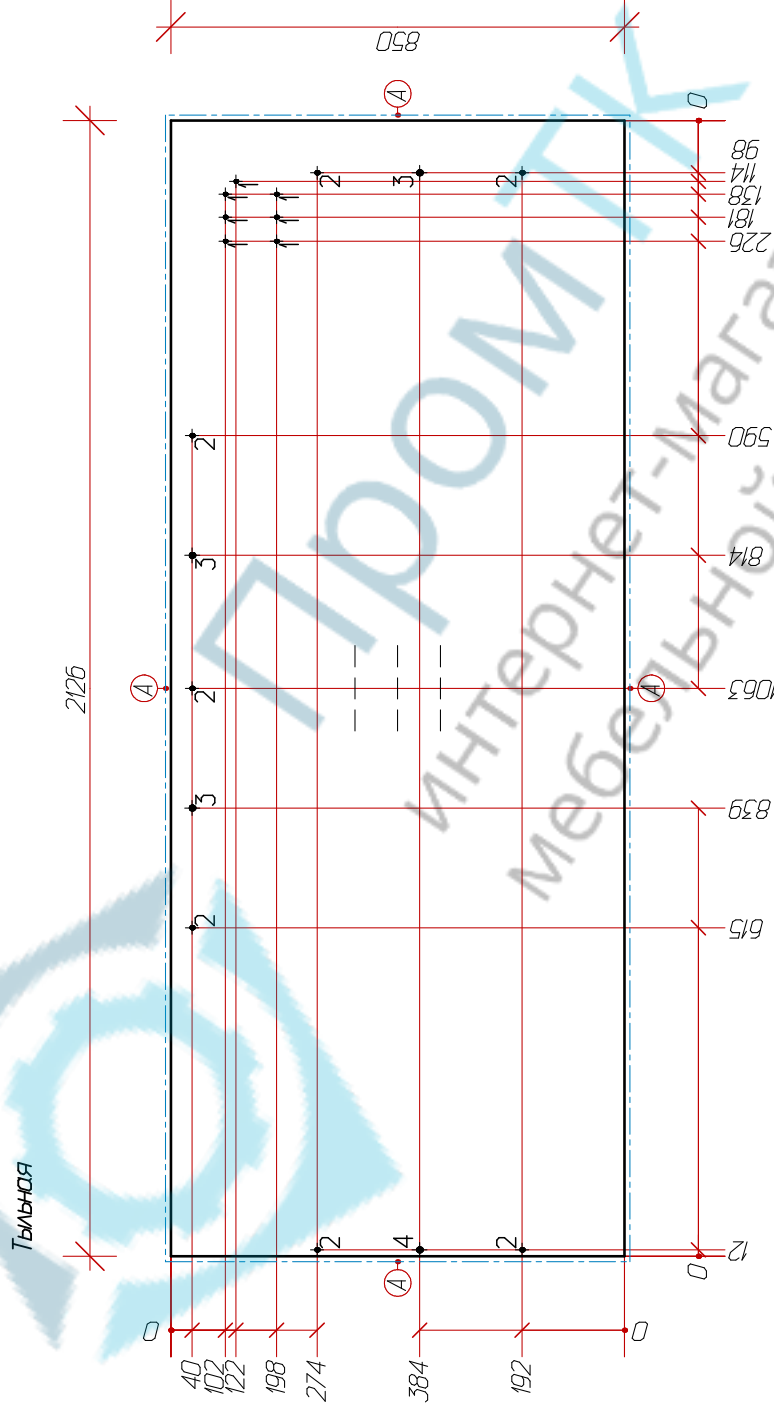
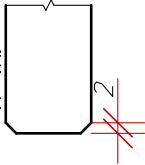
Б (1/1)



- А) ПВХ 04x25.
- Б) ПВХ 2x25. t=2mm
- Отверстия в тыльной: 1-∅5x13 (3 отв.) 2-∅8 Сквозное (2 отв.) 3-∅8x10 (3 отв.) 4-∅8x13 (8 отв.)
- Отверстия в рамке: 5-∅5x36 (2 отв.)

Разработчик Конструктор	Проверки	Утвердил	Предприятие контрактор	Масштаб ИО
Д.С.			ЛДСП22	
ДОК ЛЕВЫЙ		Лист	1	1
КР09.02 / 2220x440x22		Мест	1	

A (H1)



A) 2мм ПВХ 2x19, t-2мм

Отверстия в тыльной:

1-Ø4x1 (7 отв) 2-Ø5x13 (7 отв) 3-Ø8x10 (3 отв) 4-Ø8x14 (1 отв)

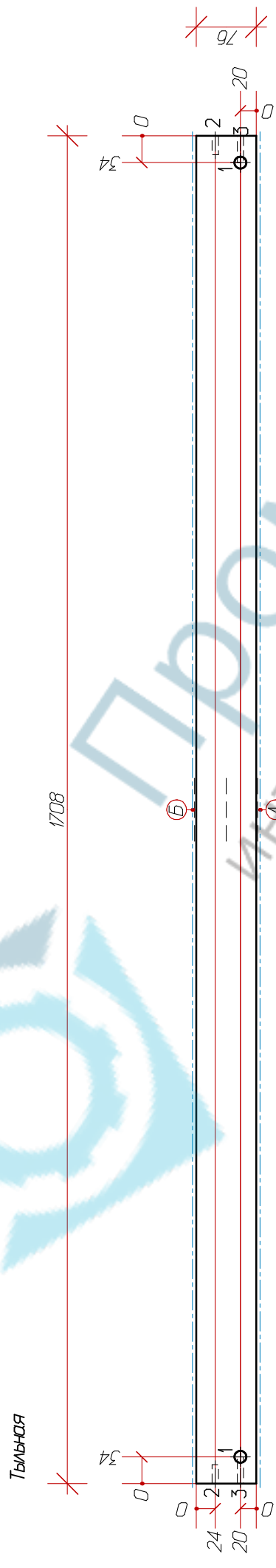
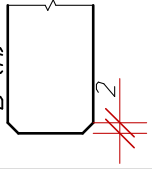
Разработал Кондратов Д.С.	Проверил	Утвердил	Предприятие «Обс-группа»	Масштаб H0	
ФРОНТ				Лист	1
				Листов	1

ЛДСП16

кр.1б.18 / 2126x850x16

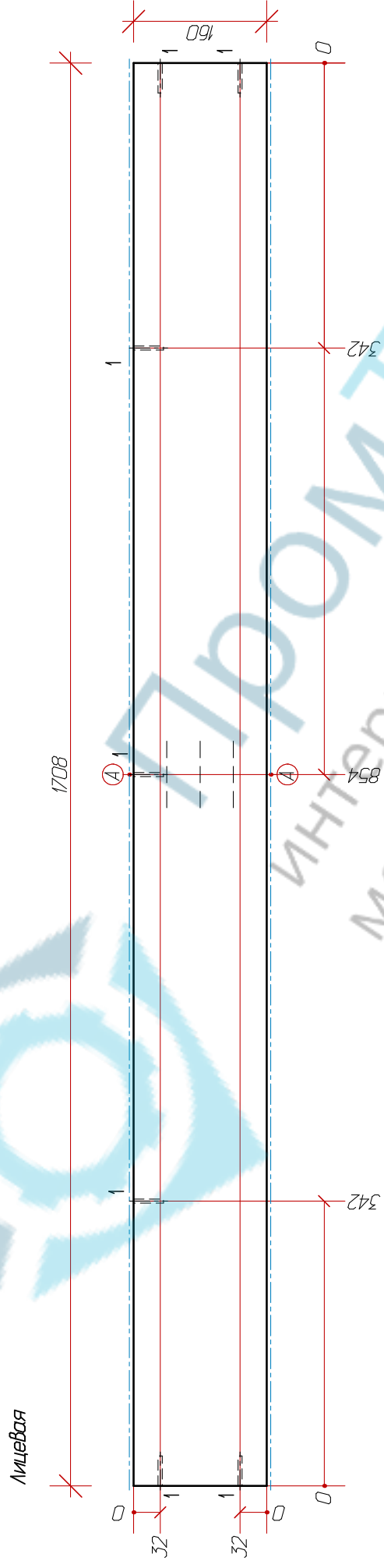


Б (1)



- А) ПВХ 04x19.
- Б) 2мм ПВХ 2x19. t=2мм
- Отверстия в тыльной:  
1-Ø13x13 (2 отв.)
- Отверстия в кромке:  
2-Ø8x24 (2 отв.) 3-Ø8x34 (2 отв.)

Разработал Кондратов Д.С.	Проверки	Утвердил	Предприятие контрактор	Материал f5
ЦОКОЛЬ				Листов 1
АДСП/Б				Лист 1
кр.16.09 / 1708x76x16				Мат. 1



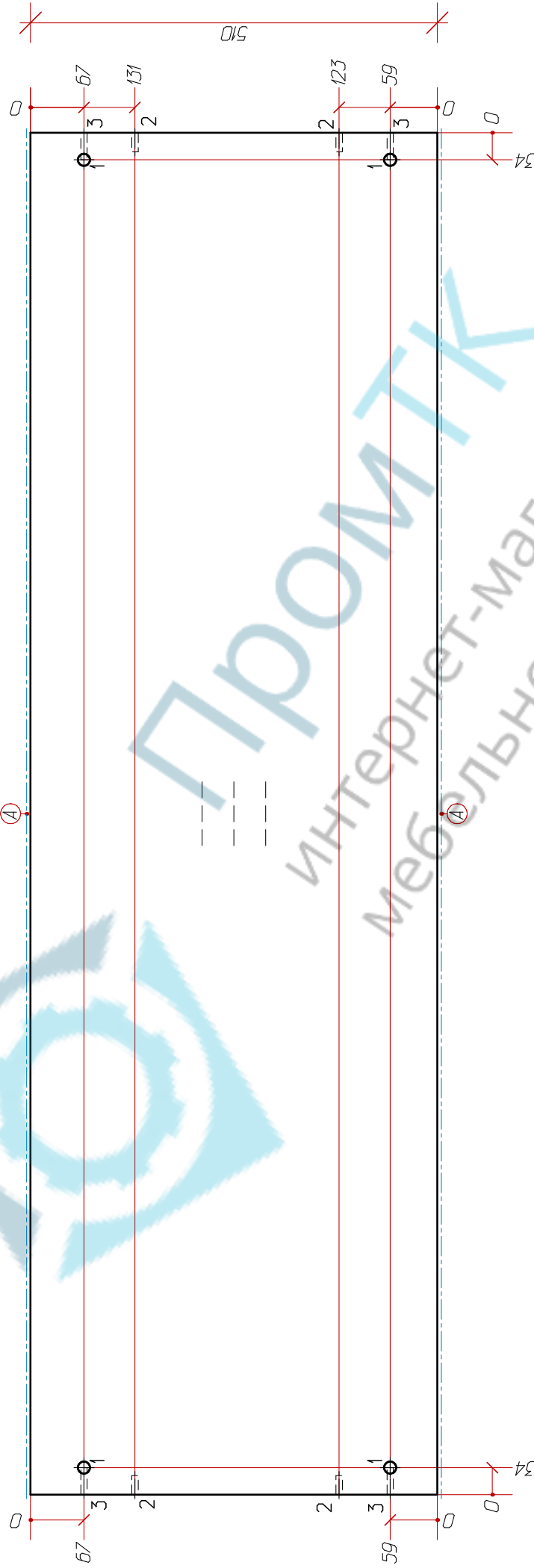
А) ПВХ 04x19.  
 Отверстия в кромке:  
 1-Ø5x36 (7 отб.)

ПРОМТК  
 Интернет-магазин  
 мебельной фурнитуры

Разработал Кондратов Д.С.	Проверил	Утвердил	Предприятие контрактор	Масштаб 1:5	
Редро				Лист	1
				Мест	1
кпр16.05 / 1708x160x16				ЛДСП16	

Лицевая

1708



А) ПВХ 04x19.

Отверстия в лицевой:

1- $\varnothing$ 15x13 (4 отв.)

Отверстия в кромке:

2- $\varnothing$ 8x24 (4 отв.) 3- $\varnothing$ 8x34 (4 отв.)

ПромТК  
Интернет-магазин  
мебельной фурнитуры

Разработал  
Кондратов Д.С.

Проверил

Утвердил

Предприятие  
контрактор

Масштаб  
1:5

СПИСОК

ЛДСП/Б

кр.16.10 / 1708x510x16

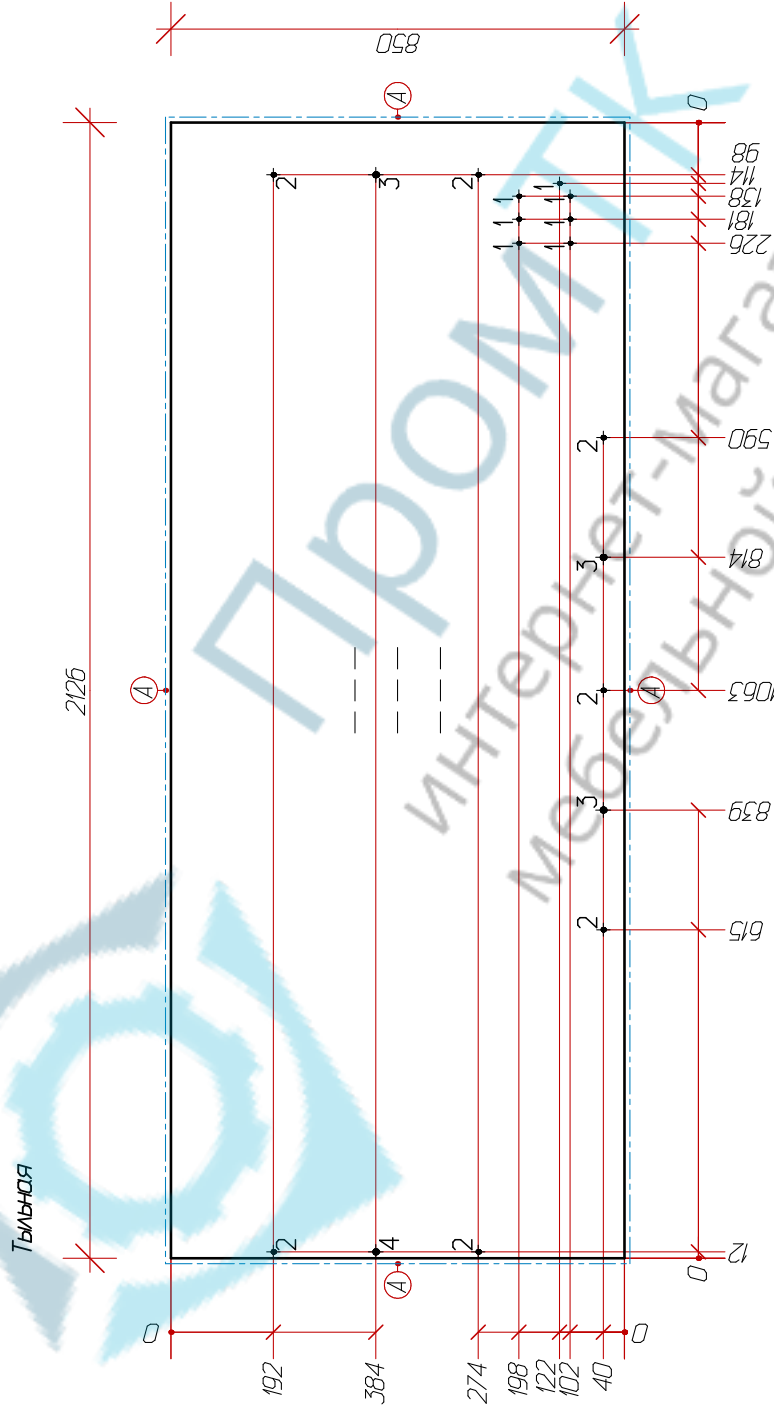
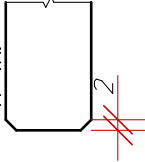
Лист

1

Листов

1

A (H)



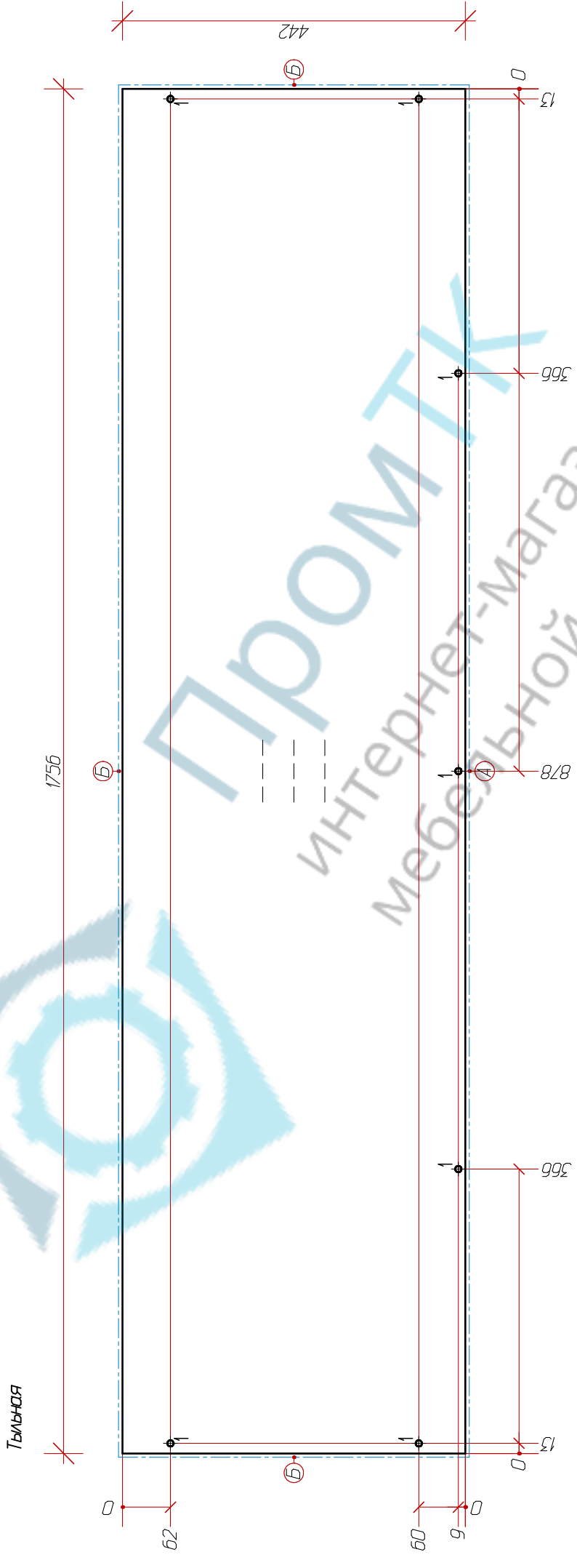
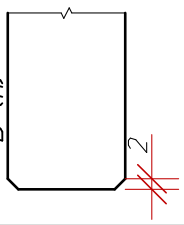
A) 2мм ПВХ 2x19, t-2мм

Отверстия в тыльной:

1-Ø4x1 (7 отв) 2-Ø5x13 (7 отв) 3-Ø8x10 (3 отв) 4-Ø8x14 (1 отв)

Разработчик Кондратов Д.С.	Проверки	Утвердил	Предприятие ИФ-Струпа	Масштаб H0
ФРОНТ				Листов 1
ЛДСП/Б				Мест 1
КР16.08 / 2126x850x16				Листов 1

Б (1/1)

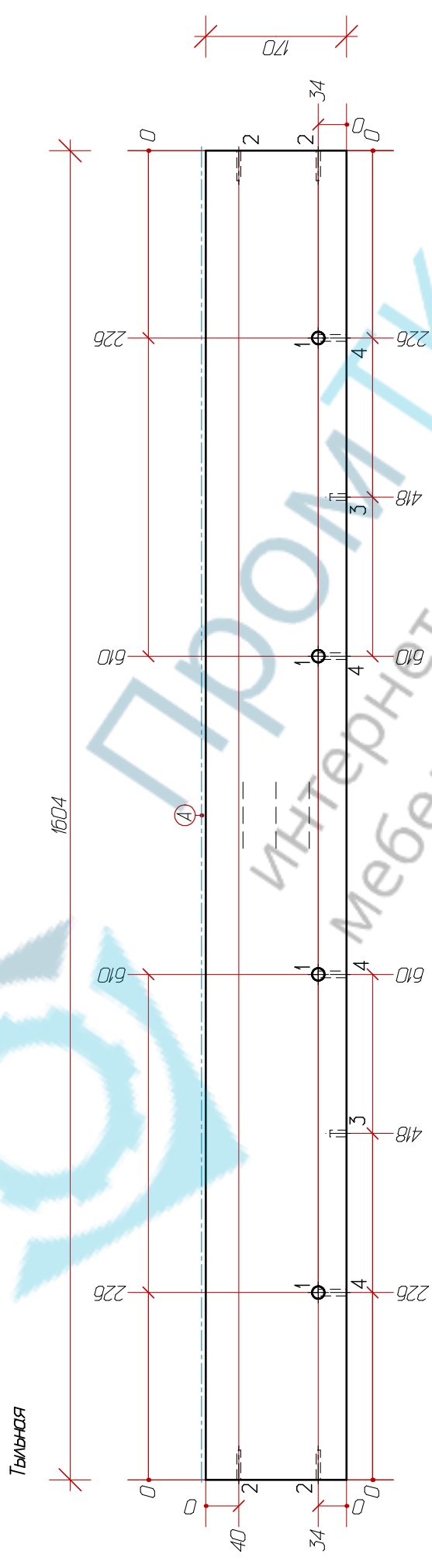
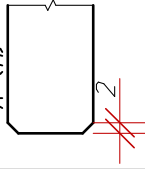


А) ПВХ 04x25  
 Б) 2мм ПВХ 2x25. t=2мм  
 Отверстия в тыльной:  
 t-Ø8 Сквозное (7 отв.)

ПромТК  
 Интернет-магазин  
 мебельной фурнитуры

Разработал Кондратов Д.С.	Проверил	Утвердил	Предприятие «Юкс-СтруТФ»	Масштаб 1:5
Верх				ЛДСП22
				кр16.01 / 1756x442x22
				Лист 1
				Листов 1

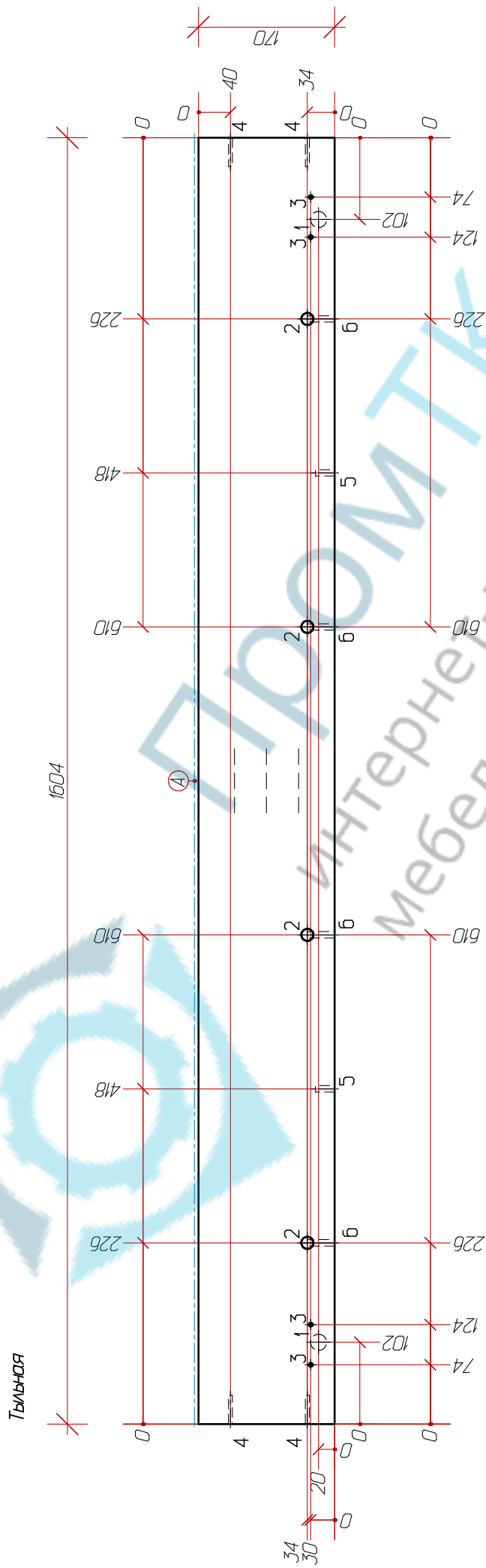
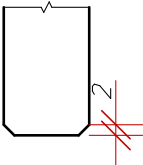
A (1:1)



- A) 2мм ПВХ 2x19. t=2мм
- Отверстия в тыльной:
- 1- $\varnothing$ 15x13 (4 отв.)
- Отверстия в кромке:
- 2- $\varnothing$ 5x36 (4 отв.) 3- $\varnothing$ 8x20 (2 отв.) 4- $\varnothing$ 8x34 (4 отв.)

Расработка Конструктор Д.С.	Проверки	Утвердил	Предприятие контрактор	Масштаб 1:5	
ПЛИНКА				ЛДСП/Б	
				кр16.06 / 1604x170x16	
		Лист	1	Мест	1
				Листов	1

A (1:1)



A) 2мм ПВХ 2x19 t=2мм

Отверстия в лицевой:

1- $\varnothing 20 \times 14$  (2 отв.)

Отверстия в тыльной:

2- $\varnothing 15 \times 13$  (4 отв.) 3- $\varnothing 4 \times 1$  (4 отв.)

Отверстия в кромке:

4- $\varnothing 5 \times 36$  (4 отв.) 5- $\varnothing 8 \times 24$  (2 отв.) 6- $\varnothing 8 \times 34$  (4 отв.)Расработка  
конфратав Д.С.

Проверки

Утвердил

Предприятие  
контракторМасштаб  
1:5

ПЛИНКА

ЛДСП/Б

кр/б.07 / 1604x170x16

Лист

1

Листов

1