

**Рекомендации по приемке мебели:**

При получении товара не пренебрегайте проверкой приобретенной мебели на предмет ее комплектности и внешних качественных признаков. Проверку рекомендуется осуществлять, вскрывая упаковку всех предметов, путем их осмотра с целью обнаружения видимых дефектов (царапин, сколов, вмятин) и комплектности мебельной фурнитуры.

**Рекомендации по сборке мебели:**

Перед началом сборки мебели внимательно изучите схему сборки, проверьте комплектность деталей в каждом пакете и комплектность фурнитуры. Сборку должен производить квалифицированный специалист специальным инструментом. Если при сборке изделия возникают трудности, вы можете обратиться в службу технической поддержки.

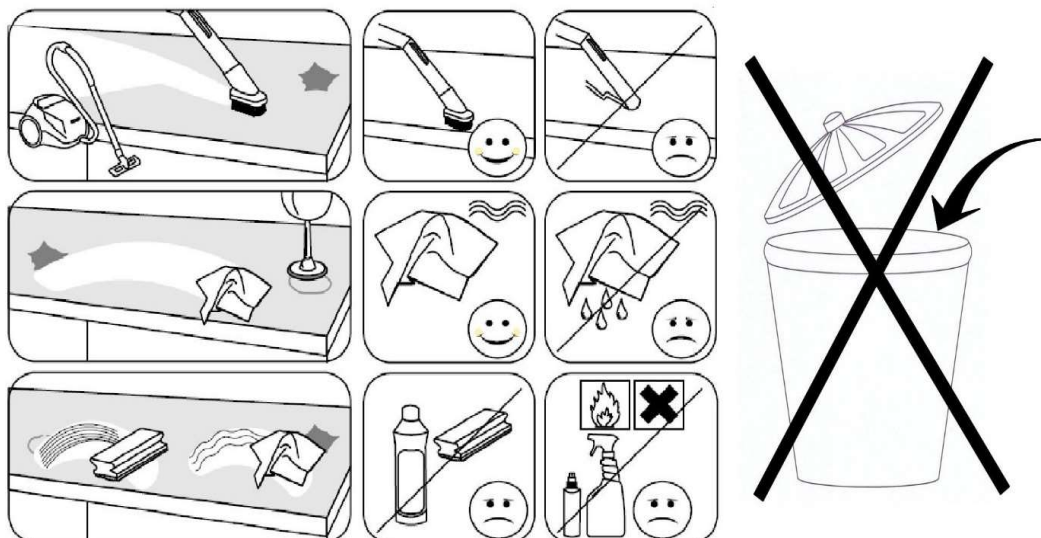
**Так как изделие постоянно совершенствуется, конструкция может незначительно отличаться от заявленной.**

**ВНИМАНИЕ! Собранное изделие должно быть надёжно закреплено к стене. В зависимости от материала стен, подберите надёжный крепёж. Производитель не комплектует изделие необходимым крепёжом.**

**Рекомендации по эксплуатации и уходу за мебелью:**

1. Температура окружающего воздуха должна находиться в пределах от +2°C до +40°C, влажность в помещении – 45-70%.
2. Важно, чтобы мебель располагалась от источников тепла на расстоянии не менее 50-70 см.
3. В обязательном порядке защищайте свою мебель от сильных механических воздействий (ударов, царапин, падений).
4. Очень опасно попадание на ламинированную поверхность воска и мастики для пола, бензина, отбеливателей, нашатыря, хлора. Под действием абразива она может повредиться.
5. Не трите при полировке или чистке одно и то же место более пяти минут подряд.
6. Уход за мебелью из ЛДСП подразумевает своевременное удаление всех пятен.
7. Никогда не пытайтесь вывести жирные разводы, пятна пластилина или воска, очищая мебельное покрытие жесткими губками для посуды.
8. Не используйте для обработки пищевую или кальцинированную соду, а также их растворы.
9. Не оставляйте детей без присмотра около кровати.
10. Кровать не должна находиться в открытом виде постоянно. После сна закройте кровать.

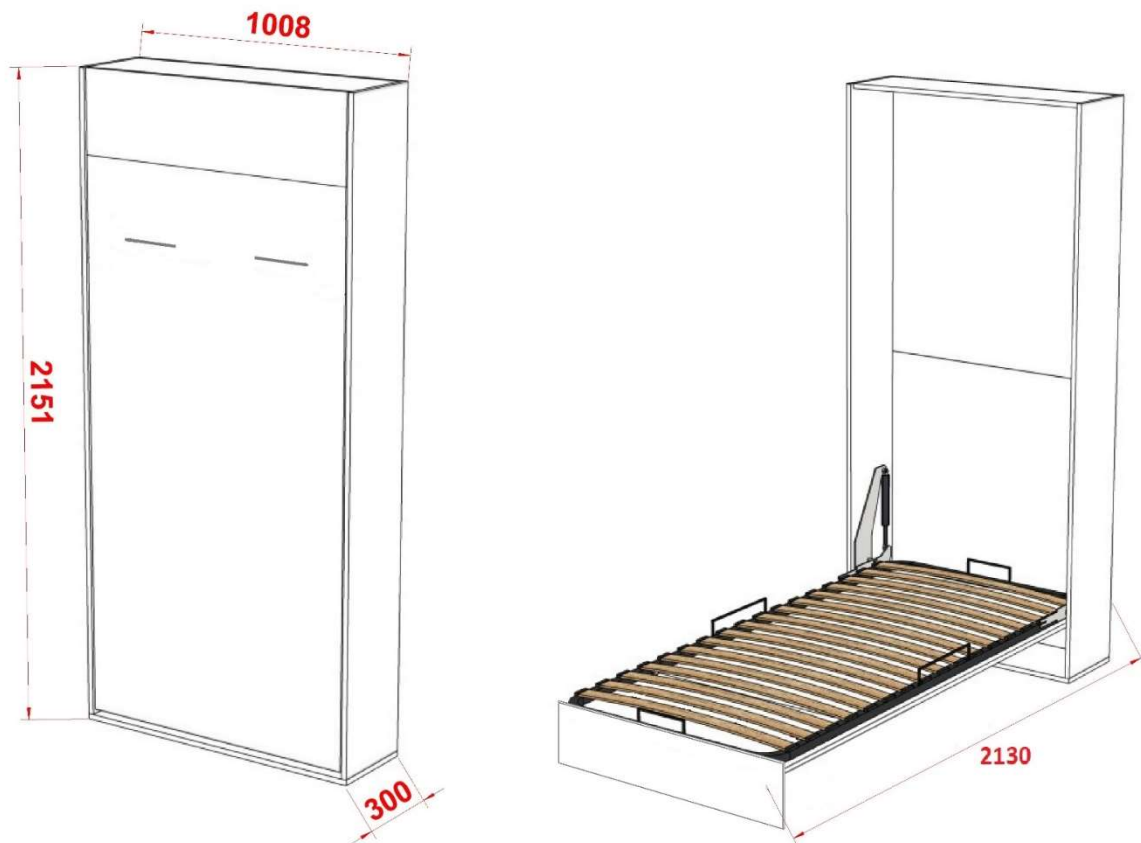
**Несоблюдение вышеизложенных условий и рекомендаций, повлекшее возникновение дефектов и недостатков мебели, является основанием утраты права на гарантийное обслуживание.**



# Кровать- трансформер STUDIO 90/200/18

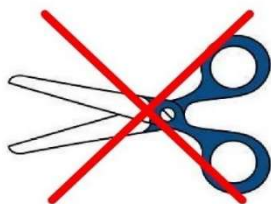
## Схема сборки

**ВНИМАНИЕ: Собранное изделие должно быть надёжно закреплено к стене!**



### Описание изделия:

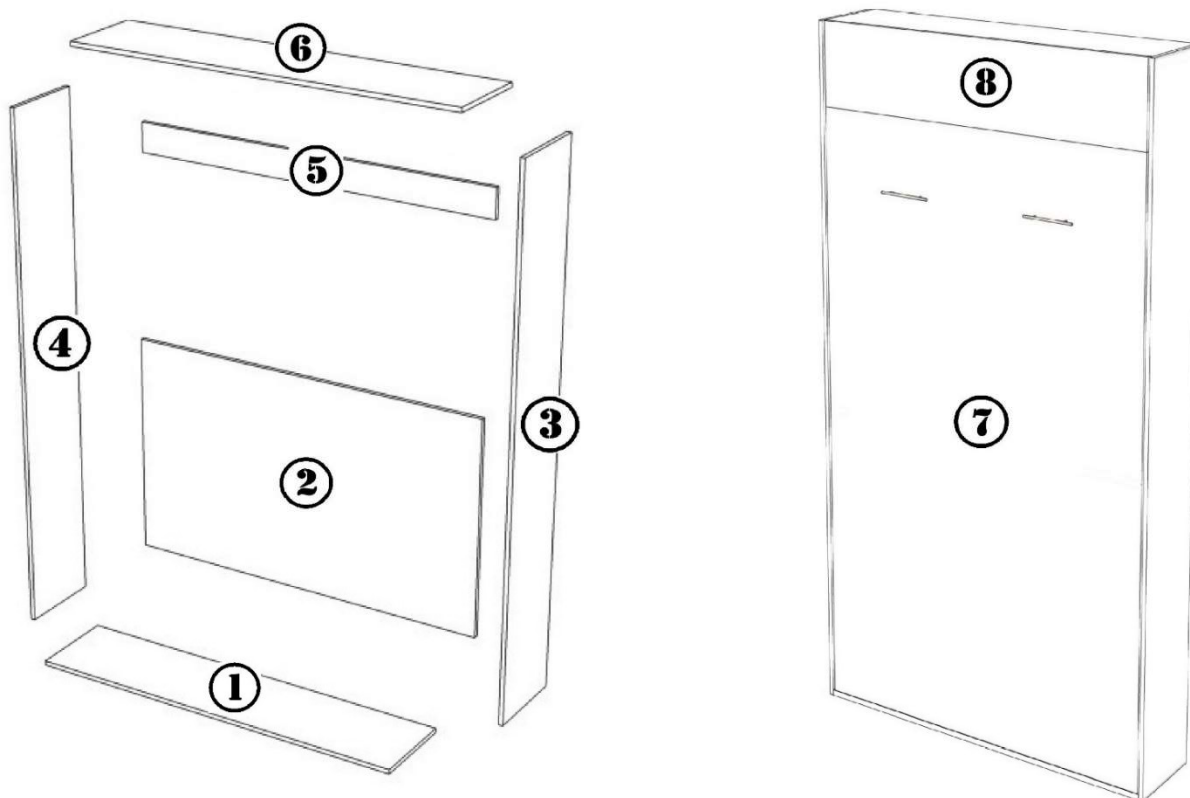
- Габаритные размеры: высота- 2154 мм., ширина- 1008 мм., глубина- 300 мм.
- Корпус ЛДСП: Egger 18 мм.  
задняя стенка неполноценная (H = 620 мм.) без горизонтальной полки
- Фасад ЛДСП: Egger 18 мм. без разделения
- Подъёмный механизм: газовый амортизатор (1000 N) без защитного короба
- Размер спального места: 900 x 2000 мм.
- Основание спального места: ортопедическое разборное; максимальная нагрузка 100 кг.  
Без обвязки из царг (лдсп 18 мм) по периметру
- Рекомендуемый вес матраса: 13 - 16 кг.; высота матраса: max 180 мм.
- Опора спального места: откидной фасад- ножка (лдсп 18 мм.)
- Количество пакетов упаковки: 4 шт.; материал упаковки: дсп+двп; картон
- Общий объём: 0,19 м.куб.; общий вес: 99 кг.



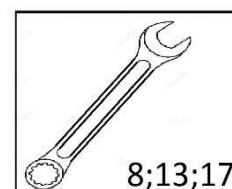
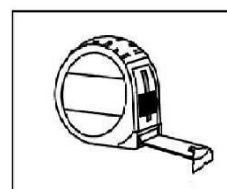
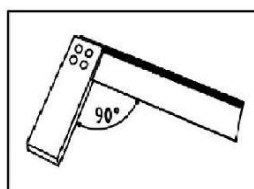
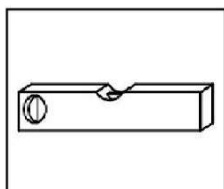
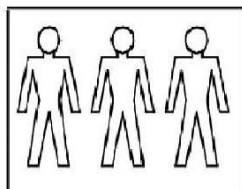
**ВНИМАНИЕ!**

**Не снимайте защитную ленту с газлифта**

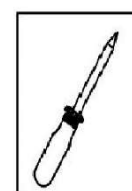
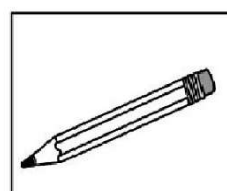
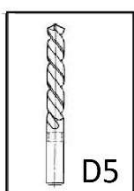
Пакет №	Состав пакета
1	Фасад (7); фасад (8); боковая стенка левая (4); боковая стенка правая (3)
2	Задняя стенка нижняя (2); задняя стенка верхняя (5); дно (1); крыша (6); фасад (9)
3	Фурнитура
4	Разборное ортопедическое основание



Для сборки изделия необходимо:



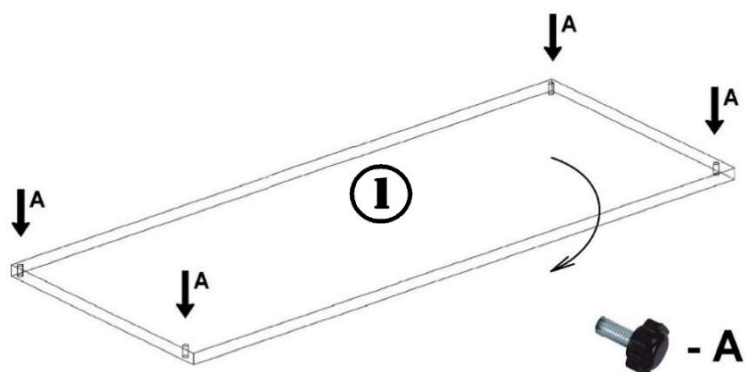
8;13;17



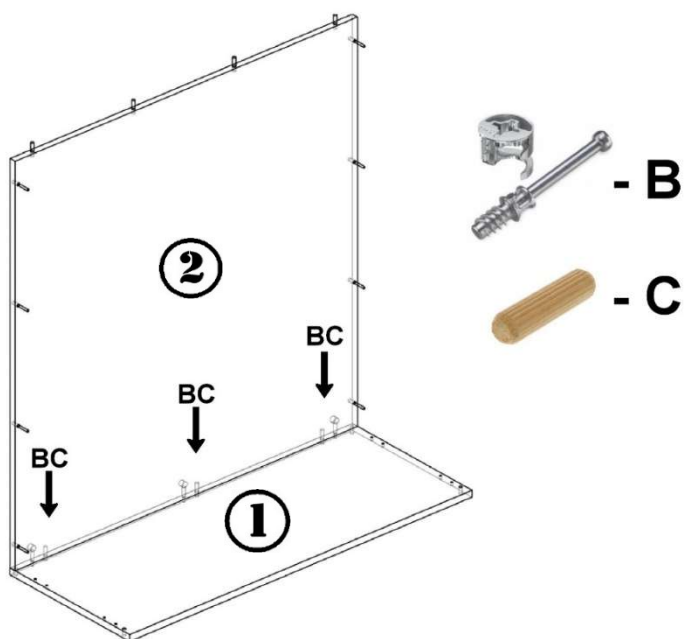
## Список фурнитуры:

Артикул	Наименование материала	Ед. изм.	Кол-во
<b>m</b>	Болт шестигранный М6х40	шт	4
<b>M</b>	Болт шестигранный М6х50	шт	2
<b>N</b>	Гайка М6	шт	2
<b>L</b>	Шайба М6	шт	14
<b>C</b>	Шкант деревянный 8х35	шт	11
<b>B</b>	Шток эксцентрика	шт	8
	Стяжка эксцентриковая	шт	8
<b>D</b>	Евровинт 7х50	шт	16
	Ручка RE-10 160 хром	шт	2
	Винт М4х25	шт	4
<b>K</b>	Винт М6х12 с полусферической шляпкой	шт	16
<b>G</b>	Винт М6х16 с плоской шляпкой	шт	12
<b>O</b>	Саморез 4х20 желтый цинк	шт	6
	Газ лифт 1000 N	шт	2
<b>X</b>	Петля карточная	шт	4
	Саморез 5х20	шт	12
<b>O</b>	Саморез 4х16	шт	28
	Подъемник Газовый 60N	шт.	2
<b>Z</b>	Саморез по металлу сверло 3,8х11	шт	6
<b>W</b>	Саморез по металлу сверло 4,2х11	шт	12
<b>A</b>	Регулятор М6	комп	6
	Уголок металлический Г-образный	шт	2
<b>Q</b>	Уголок металлический Z-образный	шт	10
<b>P</b>	Уголок металлический П-образный	шт	3
	Механизм №1	компл	1
	Заглушка под кофермат	шт	17
	Заглушка под эксцентрик	шт	19
	Ключ мебельный	шт	1
	Ворс (отбойник) серый	мп	1,5
	Ремень для фиксации матраса	шт	1

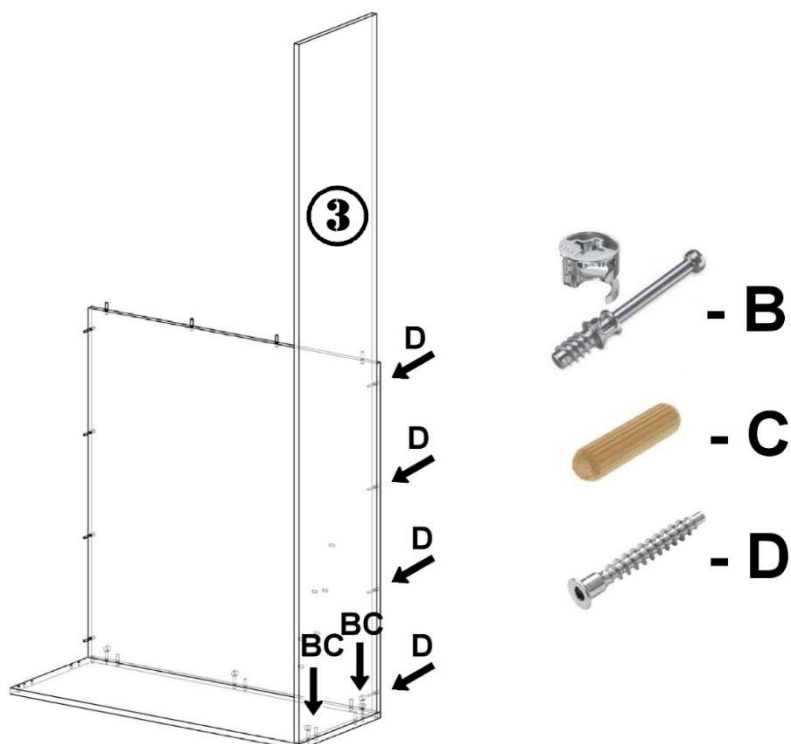
- Вкрутите регулятор уровня в муфты на детали №1(дно), после переверните деталь



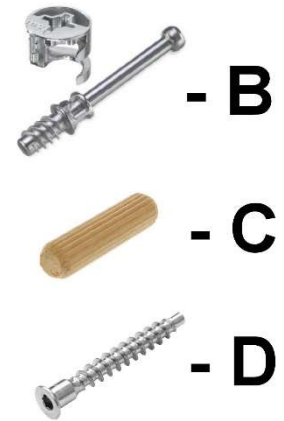
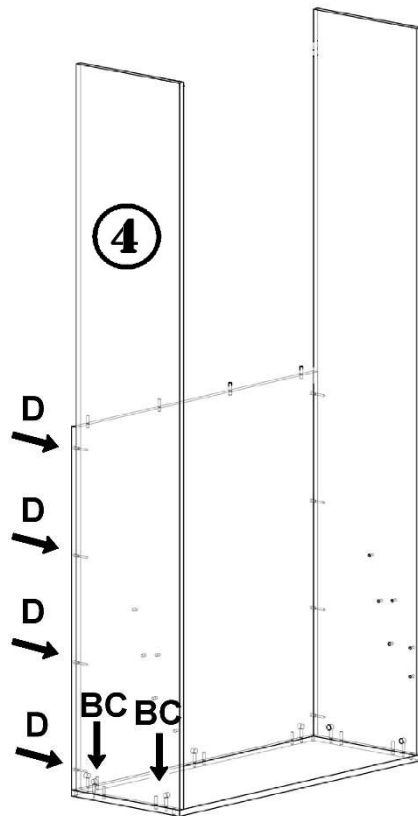
- Соедините детали № 1(дно) и №2(задняя стенка нижняя)



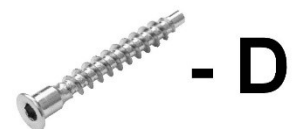
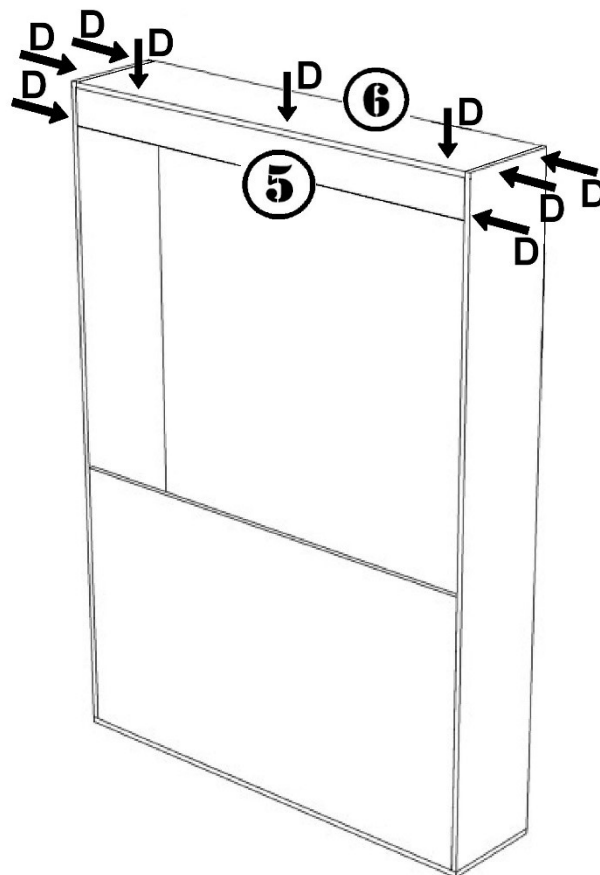
- Установите деталь №3(боковая стенка правая)



- Установите деталь №4(боковая стенка левая).



- Установите детали №6(крыша) и №5(задняя стенка верхняя)

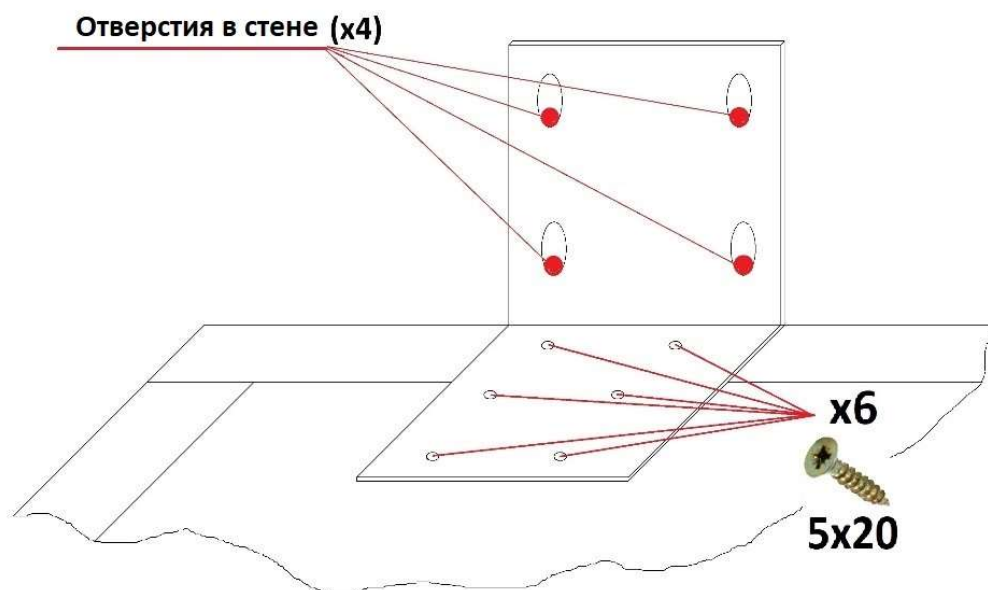


## КРЕПЛЕНИЕ К СТЕНЕ

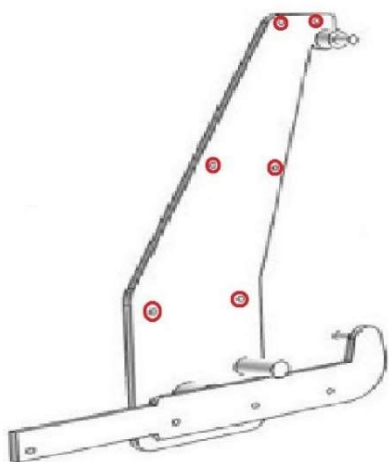
- С помощью регуляторов, выровняйте уровень во всех плоскостях, закрепите каркас кровати к стене

### ВНИМАНИЕ!!!

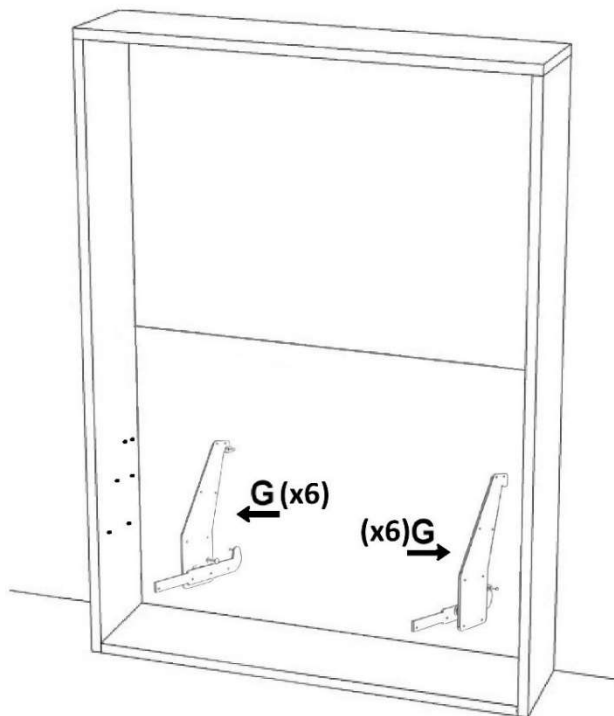
В зависимости от материала стены, у которой будет установлен каркас кровати, подберите надёжный крепёж.



## УСТАНОВКА ПОДЪЁМНОГО МЕХАНИЗМА



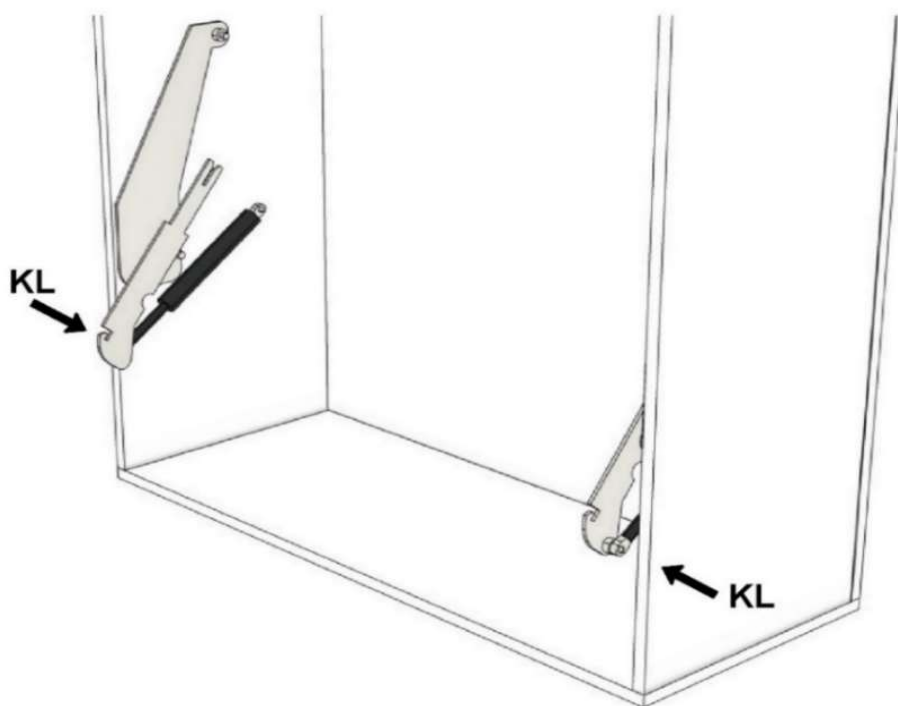
Расположение винта **G** (x6)  
на механизме



- Установите на механизм газлифт, штоком вниз, не фиксируя верхнюю часть газлифта



**НЕ СНИМАЙТЕ ЗАЩИТНУЮ ЛЕНТУ С ГАЗЛИФТА!**

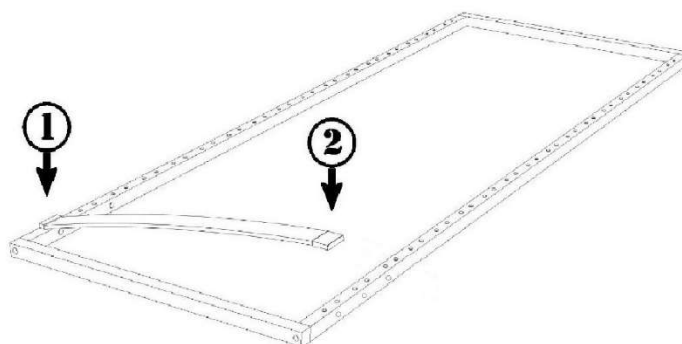




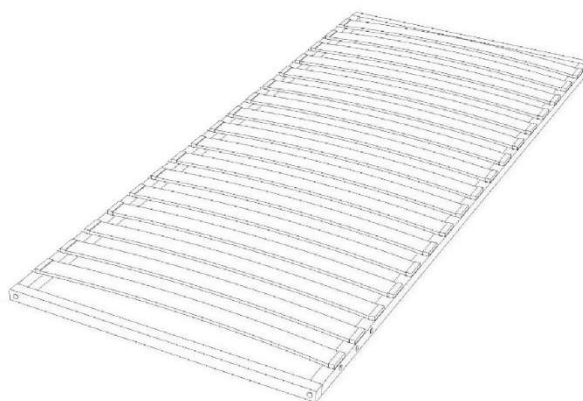
## Ортопедическое основание схема сборки



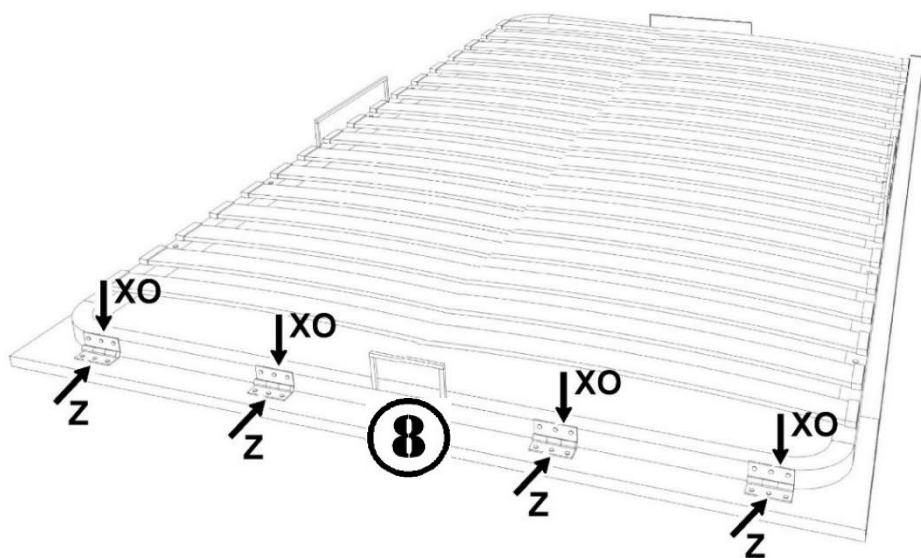
- Наденьте латодержатели на ламели и вставьте в основание в следующем порядке



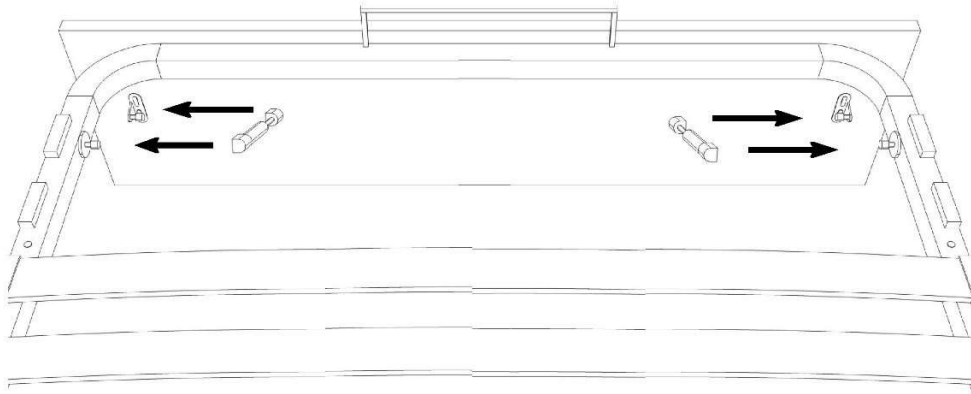
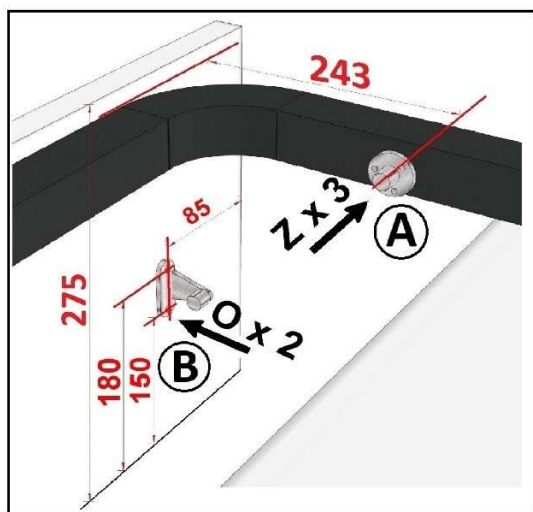
- Повторить для всех ламелей



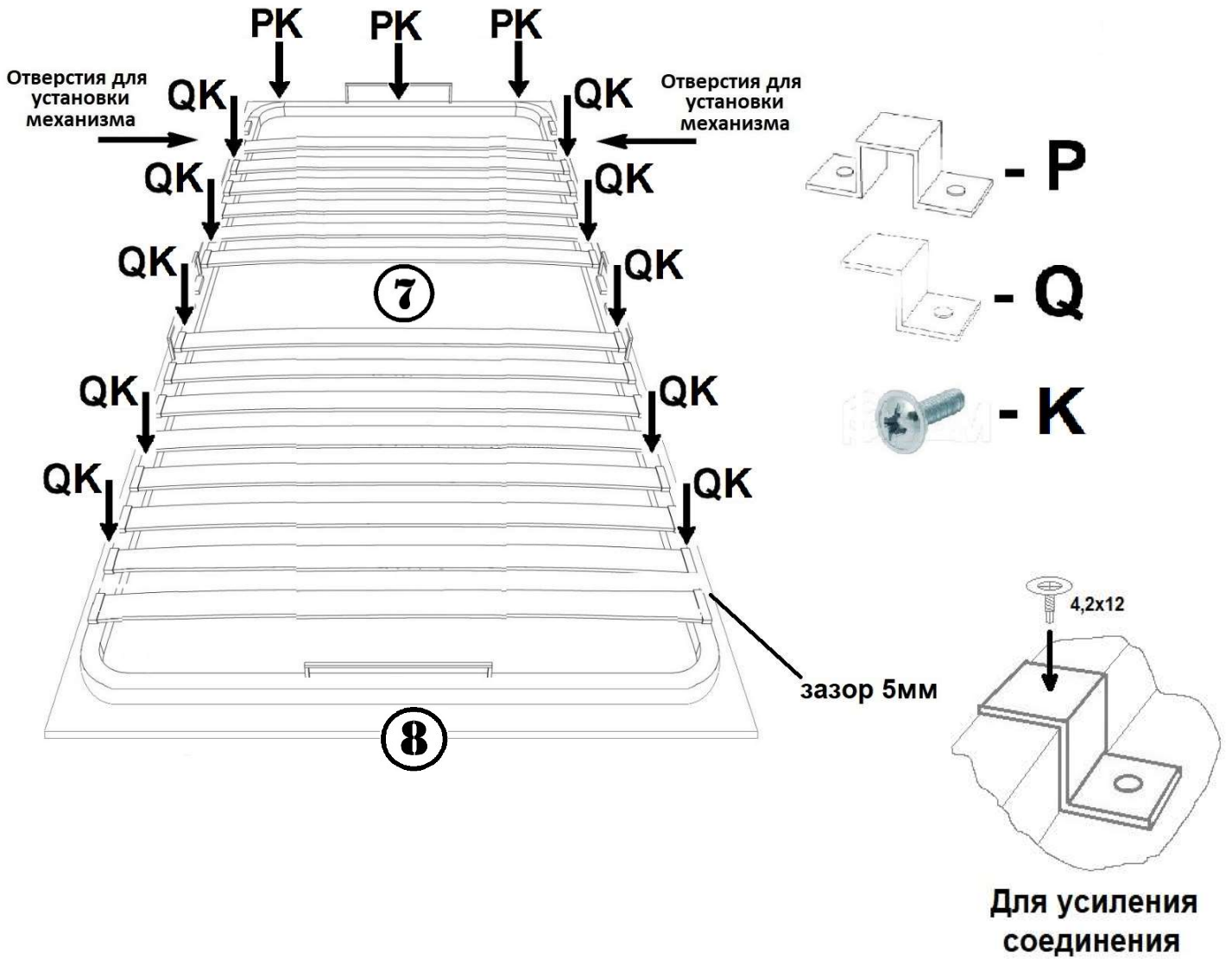
- Установите на ортопедическое основание петли и закрепите деталь №8(фасад)



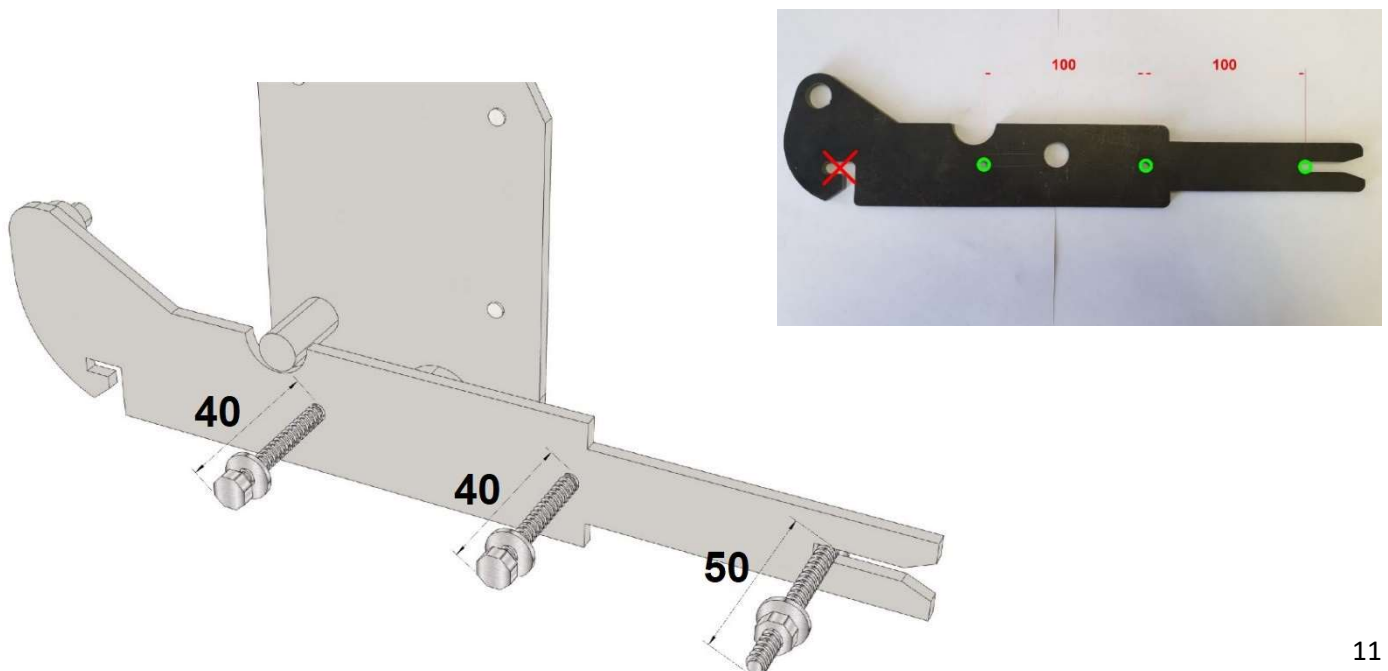
- Установите на фасад газлифт

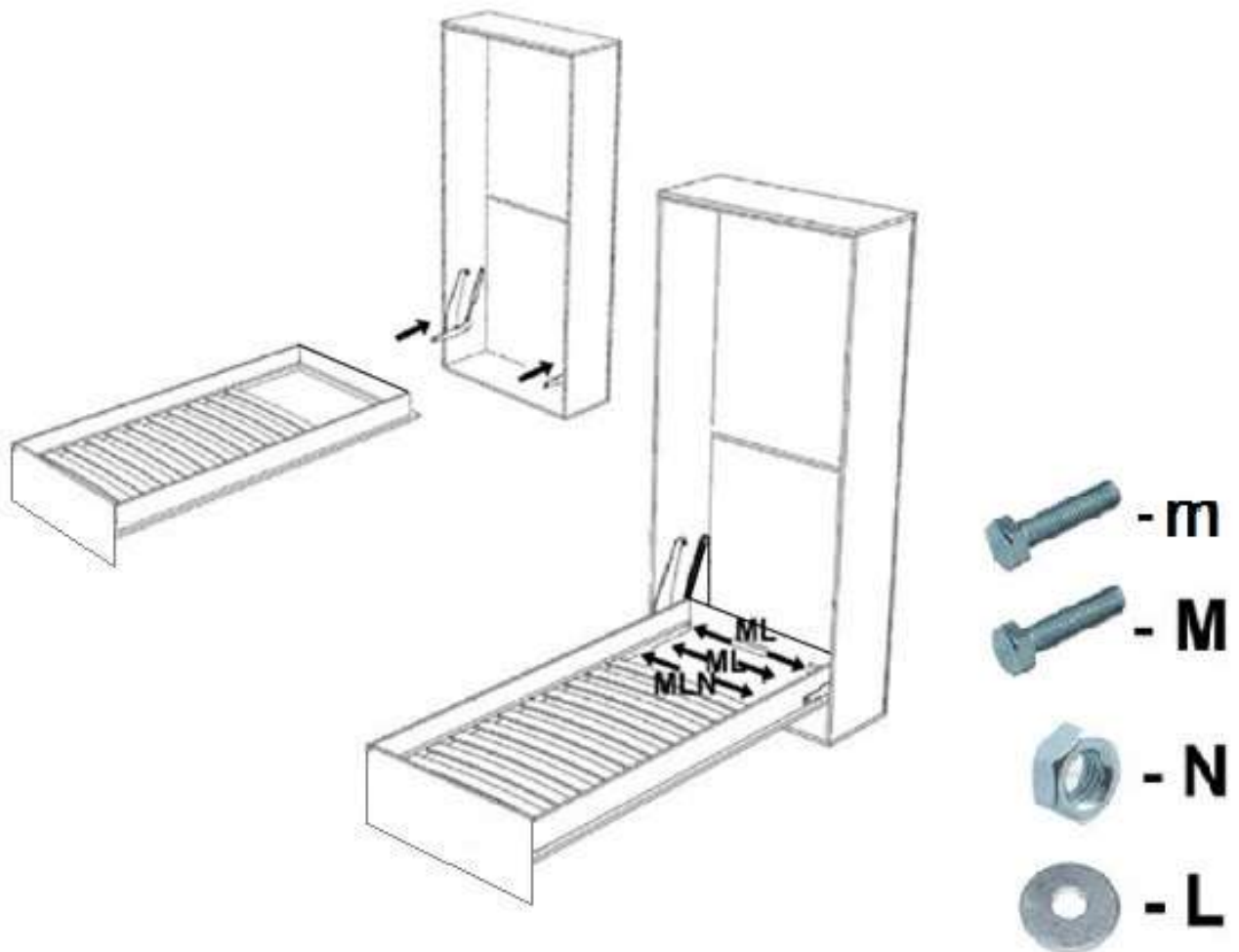


- Закрепите ортопедическое основание на фасаде №7

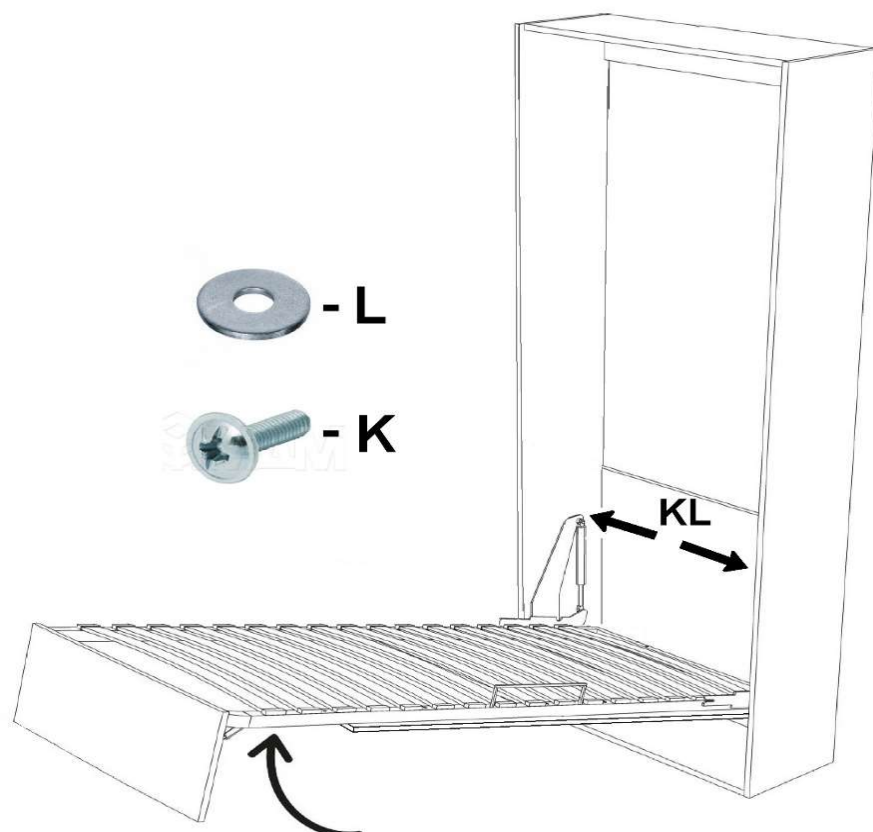


- Соедините поворотную часть механизма с ортопедическим основанием

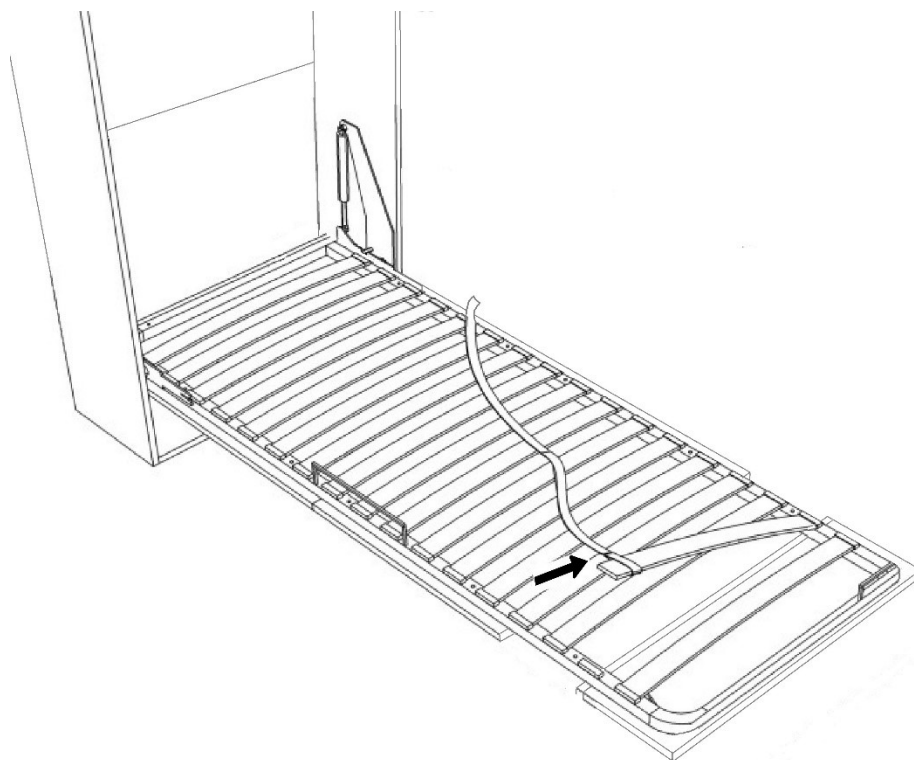




- Приподняв спальное место кровати, закрепите верхнюю часть газлифта, после чего снимите защитные ленты



- Установите ремни фиксации матраса



- В зависимости от вашего роста, разметьте точки сверления отверстий для установки ручек. Диаметр отверстий 5 мм. Межосевое расстояние отверстий в ручке 160 мм.

