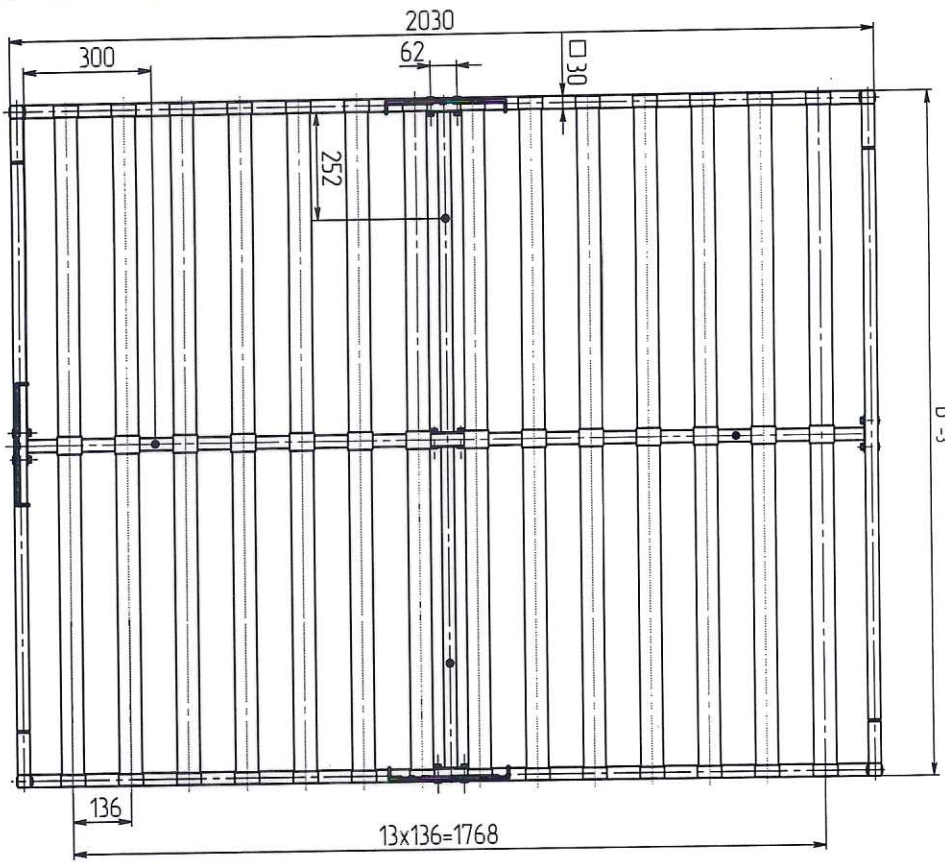
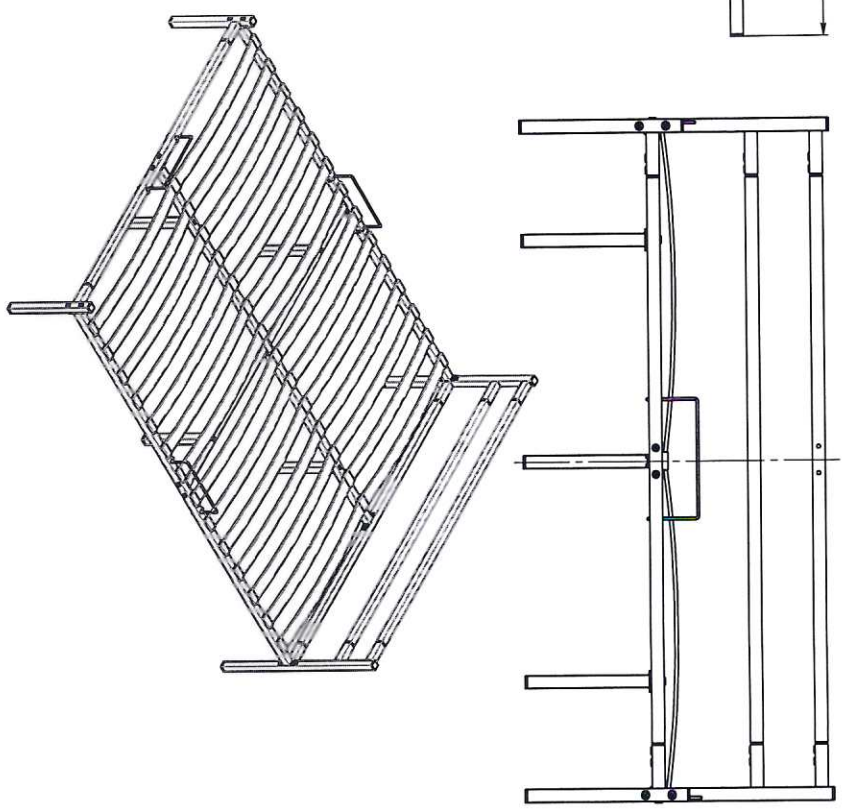
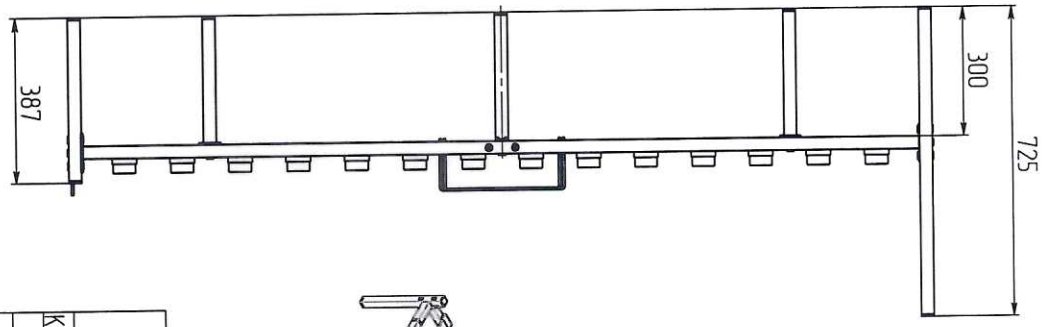


9200.00.001.090AK

B-3



- 1 Размеры для справок.
- 2 H14, h14, ±IT14/2.
- 3 Покрытие – краска порошковая RAL 9005, чёрная.
- 4 Основные комплектуются четырьмя опорами □ 30x297мм.



| Обозначение | Размеры, мм | | Коды лям |
|-----------------|-------------|--------|----------|
| | В | Ламы | |
| KP060.100.00.00 | 1400 | 53x690 | 28 |
| -02 | 1600 | 53x790 | |
| -03 | 1800 | 53x890 | |

| | | | | |
|--------------|----------------|--------------|--------------|----------------|
| Инв. № подл. | Подпись и дата | Взам. инв. № | Инв. № дцкл. | Подпись и дата |
|--------------|----------------|--------------|--------------|----------------|

| Изн./Лист | № док-к. | Подп. | Дата | Основание ортопедическое Сборочный чертёж | Лист | Масса | Масштаб |
|-----------|----------|-------|------|--|----------|-------|---------|
| Розроб. | | | | | | 3173 | 1:12 |
| Проб. | | | | | Листов 1 | | |
| Т. конпр. | | | | | | | |
| Созд. | | | | | | | |
| Н. конпр. | | | | | | | |
| Упр. | | | | | | | |

KP060.100.00.00CB

Композитл. Формат А3